

Driftskonsept konseptanalysen

Delrapport R07 i Alnabru fase 2

Dokumentnummer:	201700055 - 28
Versjon: 1.0	02.11.2018
Utarbeidet av:	
Kontrollert av:	
Godkjent av:	Arild Vold <i>Arild Vold 13/3-19</i>

Innledning og sammendrag

Denne rapporten omfatter togdriftskonsepter for konseptalternativene i konseptanalysen: Referansealternativet, 3.7 full utbygging, 3.7 implementering, 4.8.3 full utbygging og 4.8.3 implementering. Togdriftskonseptene er utarbeidet for å danne grunnlag for kapasitetsanalysen for spor og sporforbindelser, se vedlegg «Analyse av sporkapasitet for ny Alnabru godsterminal. Prosjekt ny Alnabru terminal, fase II» i delrapport R12 Kapasitetsanalyse konseptanalysen. I kapasitetsanalysen vil driftskonseptene justeres for å oppnå høyest mulig kapasitet innenfor akseptabel kapasitetsutnyttelse.

I kapittel 1 beskrives hensikt og metode for rapporten.

Kapittel 2 omfatter forutsetninger for togdriftskonseptene.

Kapittel 3 til 7 beskriver togdriftskonseptene for ovennevnte konsepter.

I kapittel 8 vurderes togdriften ved ferdig utbygde konsepter, og under utbygging av konseptene.

Forord

I 2008-2009 ble det gjennomført en utredning om utvikling av Alnabruterminalen, der en stor fire-trinns utbygging av terminalen ble anbefalt. Umiddelbart etter utredningen var ferdig, startet arbeidet med en hovedplan for det første byggetrinnet – Byggetrinn 1. Denne ble ferdigstilt i 2011. Både hovedplan og utredningen ble deretter underlagt ekstern kvalitetssikring, der forventet kostnad for Byggetrinn 1 ble anslått til 13,6 mrd. 2010-kroner.

Effekt målet i utredningen og hovedplanen innebar at terminalen skulle håndtere 1 mill. TEU per år (ca. dobling av dagens volumer) innen 2020 og 1,5 millioner TEU per år innen 2040. Iht. den eksterne kvalitetssikringsrapporten var prognoser for fremtidig vekst ambisiøse og kunne utelukke mer samfunnsøkonomisk lønnsomme alternativer. Regjeringen vedtok ikke å gå videre med prosessen, og daværende Jernbaneverket (JBV) fikk 11. november 2012 i oppdrag fra Samferdselsdepartementet (SD) om på ny å utrede en videre utvikling av Alnabruterminalen.

I oppdragsbrevet fra Samferdselsdepartementet til Jernbaneverket fra november 2012 er det bestilt en utredning for både kortsiktige og langsiktige tiltak for Alnabruterminalen, herunder tiltak for å sikre både driftsstabilitet i terminalen og å legge opp til en økning av kapasiteten i tråd med etterspørselen. Utredningsarbeidet ble organisert i to faser:

- **Fase 1** – utredning av **strakstiltak** for å bedre driftsstabiliteten- og effektiviteten i terminalen. Fase 1 - utredningen ble gjennomført av Jernbaneverket i 2014, og ga en prioritert liste med strakstiltak. Strakstiltakene planlegges gjennomført fra 2015 til og med årsskiftet 2019/2020.
- **Fase 2** – utredning av **framtidig konsept** for utviklingen av terminalen, herunder utbyggingsløsninger som legger til rette for en mer trinnvis kapasitetsøkning som er mer i takt med etterspørselen.

Fase 2-oppdraget startet opp i 2015 og besvares i denne utredningen.

Denne delrapporten om driftskonsept i konseptanalysen inngår sammen med flere delrapporter og hovedrapport i Jernbanedirektoratets (JDIR) utredning om «Videre utvikling av Alnabruterminalen, Fase 2».

Fase 2-oppdraget ble startet opp som et prosjekt i Jernbaneverket. Etter at Jernbaneverket ble nedlagt 1. januar 2017 ble prosjektet videreført i Jernbanedirektoratet. Der relevant benyttes fortsatt begrepet Jernbaneverket (JBV), der en omtaler tiltak og status i perioden til og med desember 2016.

Delrapporter i Alnabru fase 2¹

R00 Hovedrapport Alnabru fase 2
R01 Status og dagens situasjon
R02 Interessentanalyse
R03 Oppsummering verksted 1
R04 Behovsanalyse
R05 Mål og krav
R06 Oppsummering verksted 2
R07 Driftskonsept konseptanalysen
R08 Mulighetsrom og siling
R09 Kostnadsestimat konseptanalysen
R10 Usikkerhetsanalyse konseptanalysen
R12 Kapasitetsanalyse konseptanalysen
R13 Konseptanalyse
R14 Arealbehov
R15 Driftseffektivitet konseptanalysen

¹ R11 Samfunnsøkonomisk analyse inngikk opprinnelig i prosjektet, men analysen utføres som en del av KVV Godsterminalstruktur i Oslofjordområdet.

Innhold

Innledning og sammendrag	3
Forord	4
1 Hensikt og metode	8
1.1 Hensikt.....	8
1.2 Metode.....	8
2 Konseptuavhengige forutsetninger for driftskonsept	10
2.1 Togtrafikk.....	10
2.2 Ankomst av tog.....	10
2.3 Lossing og lasting.....	10
2.4 Snøhåndtering.....	11
2.5 Hensetting.....	11
2.6 Håndtering av lange tog.....	12
2.7 Uttrekk av skadde vogner.....	12
2.8 Vognlast og fleksitog.....	14
2.9 Avgang av tog.....	15
2.10 Forutsetninger for sporbehov.....	15
3 Togdriftskonsept for Referansealternativ	17
3.1 Forutsetninger for driftskonsept.....	17
3.1.1 Sporplan.....	17
3.1.2 Sporbruk.....	19
3.2 Driftskonsept Referansealternativ.....	19
3.2.1 Tog fra Bryn (500m).....	19
3.2.2 Tog fra Grefsen (500m).....	19
3.2.3 Tog fra Grorud (500m).....	20
3.2.4 Tog fra Bryn (740m).....	20
3.2.5 Tog fra Grorud (740m).....	21
3.2.6 Uttrekk av skadde vogner.....	22
4 Togdriftskonsept for alternativ 3.7 – full utbygging	23
4.1 Forutsetninger for driftskonsept.....	23
4.1.1 Sporplan.....	23
4.1.2 Sporbruk.....	24
4.2 Driftskonsept 3.7 – full utbygging.....	26
4.2.1 Tog fra Grorud (600m).....	26
4.2.2 Tog fra Grorud (740m).....	28
4.2.3 Tog fra Bryn og Grefsen (600m).....	29
4.2.4 Tog fra Bryn og Grefsen (740m).....	31
4.2.5 Uttrekk av skadde vogner.....	32
5 Togdriftskonsept for alternativ 3.7 – implementering	33
5.1 Forutsetninger for driftskonsept.....	33
5.1.1 Sporplan.....	33
5.1.2 Sporbruk.....	35
5.2 Driftskonsept 3.7 – implementering.....	37
5.2.1 Tog fra Grorud 600m.....	37
5.2.2 Tog fra Grorud (740m).....	38
5.2.3 Tog fra Bryn (600m).....	39
5.2.4 Tog fra Bryn og Grefsen (740m).....	40
5.2.5 Tog fra Grefsen (600m).....	41

5.2.6 Håndtering av skadde vogner	42
6 Togdriftskonsept for alternativ 4.8.3 – full utbygging.....	43
6.1 Forutsetninger for driftskonsept	43
6.1.1 Sporplan	43
6.1.2 Sporbruk	44
6.2 Driftskonsept 4.8.3 – full utbygging.....	46
6.2.1 Tog fra Grorud 600m	46
6.2.2 Tog fra Grorud (740m).....	47
6.2.3 Tog fra Bryn og Grefsen (600m)	48
6.2.4 Tog fra Bryn 740m	49
6.2.5 Tog fra Grefsen 740m	50
6.3 Håndtering av skadde vogner.....	51
7 Togdriftskonsept for alternativ 4.8.3 – implementering	52
7.1 Forutsetninger for driftskonsept	52
7.1.1 Sporplan	52
7.1.2 Sporbruk	54
7.2 Driftskonsept 4.8.3 – implementering	56
7.2.1 Tog fra Grorud (460-600m).....	56
7.2.2 Tog fra Grorud (740m).....	57
7.2.3 Tog fra Bryn og Grefsen (460-600m)	59
7.2.4 Tog fra Bryn og Grefsen (740m)	61
7.2.5 Uttrekk av skadde vogner.....	63
8 Vurdering av alternativer	64
8.1 Togdrift ved normal situasjon	64
8.2 Togdrift under bygging	64
8.2.1 Metode	64
8.2.2 Vurdering	65
9 Vedlegg	68
9.1 Referat fra arbeidsmøte for konseptalternativ 3.7 full utbygging	68
9.2 Referat fra arbeidsmøte for konseptalternativ 4.8.3 full utbygging.....	72
9.3 Referat fra arbeidsmøte for konseptalternativ 3.7 implementering	76
9.4 Referat fra arbeidsmøte for konseptalternativ 4.8.3 implementering.	79
9.5 Dokumentasjon fra arbeidsmøte Anleggsgjennomføring - alternativ 3.7	83
9.6 Dokumentasjon fra arbeidsmøte Anleggsgjennomføring - alternativ 4.8.3.....	93

1 Hensikt og metode

1.1 Hensikt

Alnabru Fase II følger KVVU-metodikken. Det er utviklet et sett av mulige konsepter og det er gjennomført siling. Etter siling gjenstår to konsepter benevnt 3.7 og 4.8.3. De gjenværende konseptene er prosjektert og analysert i mer detalj. Det er laget to alternativer for hvert konsept – full utbygging og implementering. Mer detaljerte konsepter gir bedre muligheter for å analysere hvor godt de ivaretar mål og krav (se delrapport 05 Mål og krav).

Dette dokumentet er utformet som grunnlag for å analysere hvor godt de gjenværende konseptene ivaretar krav til kapasitet og driftseffektivitet. Rapporten beskriver konseptspesifikke driftsopplegg for hvordan togtrafikken kan betjenes med de gjenværende konseptene 3.7 og 4.8.3 basert på forutsetninger om forventet fremtidig togtrafikk.

Kapittel 8 oppsummerer score på mulig drift i byggefasen i fasene fra faseplanene for konsept 3.7 og 4.8.3. Kapittel 9 er vedlegg med referater fra fagrådsmøter om utvikling av driftskonsepter. Avslutningsvis i kapittelet inngår vurderingene som ble lagt til grunn for fastsetting av score på mulig drift i byggefasen i konseptene.

Driftskonsepter er i utgangspunktet utarbeidet for å danne grunnlag for kapasitetsanalysen for spor og sporforbindelser. I kapasitetsanalysen av sporbruk, vedlegg i R12 Kapasitetsanalyse konseptanalysen, justeres driftskonseptene for å oppnå høyest mulig kapasitet innenfor akseptabel kapasitetsutnyttelse.

1.2 Metode

Rapporten er utarbeidet i Jernbanedirektoratet. Relevant faglig kompetanse fra både Jernbanedirektoratet og Bane NOR er involvert underveis i arbeidet med rapporten.

Driftskonsepter er utarbeidet basert på grunnleggende prosjektforutsetninger for dimensjonerende togtrafikk (toglengdefordeling, ruteplaner/døgnfordeling, etc.) definert i «Forutsetninger for konseptutvikling og analyse», vedlegg i delrapport R13 Konseptanalyse.

Ved oppstart ble driftsmessige forutsetninger gjeldende for alle konseptalternativer uavhengig av løsning definert (funksjonelle krav for gjennomføring av nødvendige operasjoner som ankomst, avgang, omlasting etc.). Driftsmessige forutsetninger var gjennomgått og forankret i fagrådsmøter 20.10.2017 og 23.10.2017 med fagrepresentanter fra Bane NOR og Jernbanedirektoratet (Vidar Flydal, Knut Erik Gudem, Frode Teigen, Bodil Erring, Pål Arne Sirnes, Magne Arnesen, Per Herman Sørli, Kenneth Nielsen). Disse forutsetningene er beskrevet i kapittel 2 Konseptuavhengige forutsetninger for togdrift.

Driftskonsepter var utarbeidet i to trinn:

1. Gjennomgang av mulige driftsmønstre basert på foreliggende utkast av sporplaner (skjematisk og geografisk). Det ble gjennomført ett arbeidsmøte for hvert konseptalternativ med Trafikk og marked (Magne Arnesen) og Kapasitet (Kenneth Nielsen). Referater fra møtene er vedlagt rapporten.
2. Basert på innspill fra arbeidsmøtene ble sporplaner i noen tilfeller optimalisert og driftskonseptene oppdatert.

Hensikten har vært å få skissert et mest mulig optimalt driftsopplegg for hvert alternativ med størst fleksibilitet og samtidige tog- og skiftebevegelser.

I utvikling av driftskonseptene er det lagt til grunn forutsetninger om døgnfordeling av togtrafikken på terminalen og andeler godstog og godstoglengder i ulike retninger til og fra terminalen som

spesifisert i delrapport R13 Konseptanalyse, vedlegg «Forutsetninger for konseptutvikling og analyse». I driftskonseptene er godstog og vognstammer fordelt på ulike sporgrupper på terminalen på en mest mulig hensiktsmessig måte ut ifra bestemte andeler i forhold til antall tog per retning og toglengde.

Som grunnlag for togfordelingen ble det gjort noen forutsetninger:

- Antall tog per sporgruppe. Innledningsvis ble det estimert hvor mange tog det er plass til med hensyn til forutsatte toglengder og tilgjengelige sporengder. For alle konsepter er det lagt til grunn at alle spor på terminalen blir utnyttet til ankomst, avgang, omlasting og hensetting og ved deling av tog i kortere vognstammer er det blitt plassert maks to vognstammer per spor.
- For alle konsepter er det lagt til grunn likt antall spor som benyttes til ankomst- og avgangsprosedyre.
- For alle konsepter er det forutsatt at 2 hensettingsspor benyttes til vognlasttog.
- For alle konsepter er det forutsatt at 2-3 hensettingsspor benyttes til oppsamling/hensetting av skadd vognmateriell (1000-1200 m). Hensettingskapasitet ved vognverksted kommer i tillegg.
- For 3.7-alternativer og for Referanse er det lagt til grunn at driftsmateriell til Bane NOR (gule maskiner) ikke hensettes på Alnabru.

2 Konseptuavhengige forutsetninger for driftskonsept

2.1 Togtrafikk

Forutsetninger for togtrafikk er i henhold til delrapport R13 Konseptanalyse, vedlegg «Forutsetninger for konseptutvikling og analyse». Det omfatter døgnfordeling av ankomster og avganger i togtrafikken, gjennomsnittlig oppholdstid på terminalen, og antall tog per døgn og retning samt andeler av tog med hensyn til toglengthe.

2.2 Ankomst av tog

For fremtidig togdrift legger vi til grunn at godstog kjøres direkte til ankomstspor (omtales videre som A-spor²) lokalisert på terminalen. 740 m lange tog tas imot i spor med effektiv lengde minst 740 m med tillegg for avstand middel-signal og sikt til signal samt eventuell sikkerhetsavstand. Ankomstspor utrustes med KL og hovedsignaler. Det er viktig for kapasiteten at ankommende tog kan få togveg inn på terminalen og unngår unødvendig stopp for å skifte status fra «tog» til «skift». Det gjør det også mulig for trafikkstyrer fra tilgrensende systemer å ha oversikt over ledig kapasitet på terminalen og på den måten være forsikret om at Alnabru kan ta imot toget.

Mottaksprosedyren gjennomføres i A-spor. Som i dag tenker vi oss at mottaksprosedyren består av visitasjon av toget, identifisering av skadde vogner, frakobling av linjelok og påkobling av skiftelok, påvente av skiftesignal til lastespor (0,5 time).

Alternativt kan visitasjonen av vognstammen utføres i lastespor. Dette er mer egnet i reachstackerspor. Visitasjon i kranspor vil beslaglegge mer kapasitet i lastespor enn i reachstackerspor da det vil kreve stans i løft over spor der visitasjon utføres og personell befinner seg av sikkerhetsmessige hensyn. Det krever koordinering mellom personell i sporet og kranoperatør.

I forbindelse med visitasjon er det noen ganger nødvendig å utføre mindre reparasjoner, f.eks. bytte av bremsekloss. Dette kan utføres i ankomstspor eller i lastespor avhengig av tilgjengelig sporkapasitet. Begge typer spor bør ha bilatkomst og kjøredekke mellom spor dimensjonert for en servicebil.

2.3 Lossing og lasting

Vognstammer forflyttes til lastespor etter å ha gjennomgått mottaksprosedyren beskrevet ovenfor.

I praksis vil det variere hvor lang oppholdstid togene har i lastespor for lossing og lasting. Vi skiller mellom oppholdstid for tog som losses og lastes sammenhengende og for tog som trekkes ut i R-spor mellom lossing og lasting.

Høy kapasitet i løfteutstyret reduserer togenes minimum oppholdstid i lastespor for lossing og lasting.

² I 3.7-alternativene har både ankomstspor og hensettingsspor lik benevning - RH-spor.

Det må være nok ankomst- og avgangsspor for å betjene ankomster og avganger i henhold til dimensjonerende timer i forutsatt døgnfordelingen.

I oppholdstiden inngår skiftebevegelser til/fra lastespor og marginer for bevegelser inn og ut av lastespor. For tog som ikke skal ha opphold i hensettingsspor er det mulig å påbegynne lasting før man er ferdig med lossing og redusere tidsbruken.

2.4 Snøhåndtering

På vinterstid er det i tillegg behov for fjerning av snø og is fra semibrønnene i godsvogner og hjulboggjene. Snøfjerning fra godsvogner utføres i etterkant av lossing.

For tog som betjenes i lastegate for reachstacker kan snø fjernes enten direkte i lastespor eller i R-spor med en gravemaskin som kjører enten på skinner i nabospor eller på gummi hjul.

Vognstammer som losses i kranmoduler må håndteres enten i R-spor eller i egne spor for snøhåndtering. Sporene som skal brukes til dette må planlegges med tilgang for gravemaskin.

Hensettings-/snøspor bør ikke ha KL, men kan være elektrifiserte forutsatt en hensiktsmessig seksjonering. Tilrettelegging for snørydding kan gjøres ved å legge asfaltdekke med tilstrekkelig plass langs enkelte R-spor eller med skinnegående gravemaskin på nabospor. I analysen forutsetter vi at snørydding foretas med skinnegående gravemaskin fra nabospor. Kjøredekke mellom spor kan eventuelt tilrettelegges for enkelte spor i neste fase med avklaring av hvor mange spor og nødvendig sporavstand.

I forbindelse med hovedplan i 2010 ble det kartlagt erfaringer man har i Norge med bruk av glykol i et av-isningsanlegg for tog i persontrafikk. Med basis i erfaringene er det foreslått å tilrettelegge for slike anlegg også for godstog på Alnabru, spesielt med hensyn til forebygging av isdannelse. På dagens Alnabruterminal er det plassert et anlegg for påføring av glykose i nordøstlige enden av lastegate mellom GV og C1 på ACS. Hensikten med anlegget er å hindre / redusere is-ansamling på godsvognene og for å hindre fastising av bremses og annen mekanikk på vognene. I følge Bane NOR er anlegget feilplassert slik det er i dag. Det er positivt hvis det kan plasseres et annet sted. Imidlertid er det i videre planlegging nødvendig å vurdere utforming, plassering, miljøforhold osv. samt å teste ut teknikken på godsvogner før man endelig kan konkludere om dette er en løsning som bør etableres i full målestokk på Alnabru. Å ha anlegget i ankomstspor eller avgangsspor som de likevel skal passere gjennom har vært nevnt ofte, men endelige avklaringer om plassering bør avklares med togoperatørene.

Vi trenger mer kunnskap om hvordan det er mest hensiktsmessig å innplassere og drifte et av-isningsanlegg.

2.5 Hensetting

Det er behov for *midlertidig* hensetting av godsvogner på terminalen (opphold mellom ankomst/lossing og lasting/avgang) og *langvarig* hensetting ved stans i togtrafikken i helg og bl.a. røde kalenderdager.

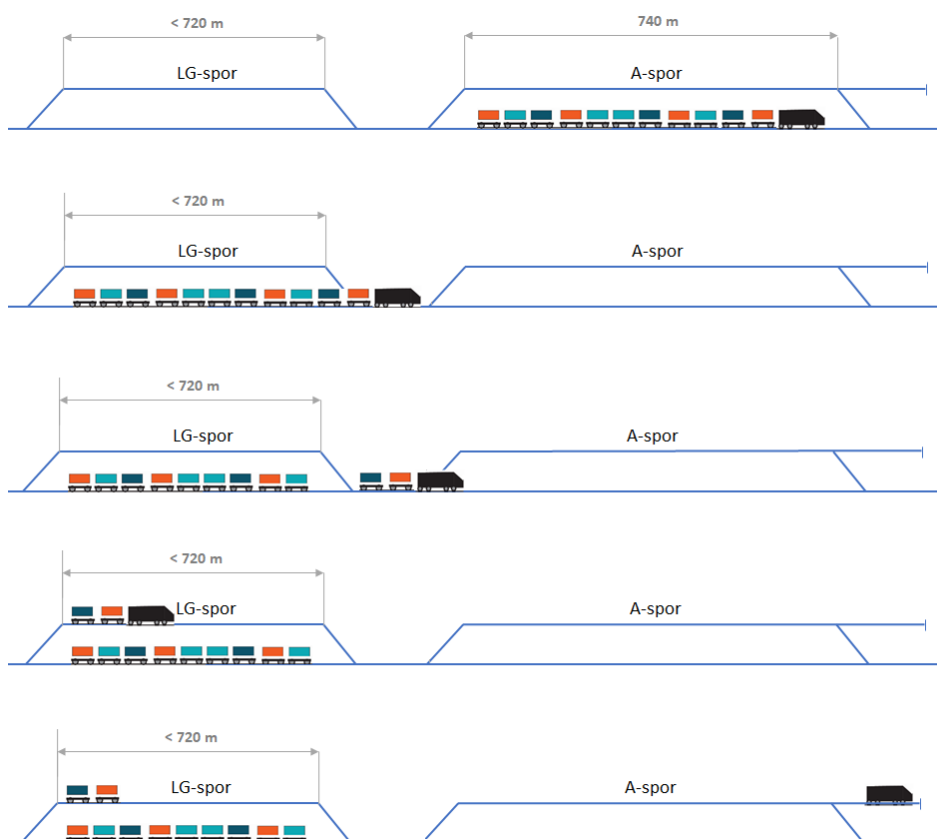
For 2040 legges det til grunn at vognstammer forflyttes til hensettingsspor for midlertidig hensetting mellom lossing og lasting for tidskritiske gods (tog med ankomst/avgang i tidsperioden med høytrafikk). Tog som ankommer terminalen utenom høytrafikk og tog med kort omløpstid vil fortrinnsvis bli stående i lastespor i påvente av lasting. Sammenhengende opphold i lastespor mellom lossing og lasting øker jernbanekapasiteten på grunn av færre skiftebevegelser på terminalen, men belegger lastespor til andre funksjoner enn lossing og lasting som alternativt kan utføres i RH-spor (utskifting av skadde vogner og snørydding).

Vi forutsetter at lastespor, A-spor og enkelte G-spor som tilfredsstillende tekniske krav til hensetting kan brukes til parkering i helg. Det er behov for spor til betjening av vognlasttog, men siden disse er transittog antar vi at sporene er tilgjengelig for hensetting av kombitog i helgene.

På lengre sikt (2060) forutsetter man vekst av godsvolum på andre tider av døgnet og reduksjon av turneringstid og dermed opphold for togmateriell på terminalen.

2.6 Håndtering av lange tog

Kombitog med lange vognstammer som skal håndteres i lastespor med en kortere lengde skal kjøres til lastespor som en hel vognstamme og splittes via eget uttrekkspor eller gjennomkjøringsspor. Dette forutsetter at terminalen har ankomstspor som kan ta imot 740 m lange tog. Se figur under.



Figur 1 – Prinsipp for håndtering av lange vognstammer i lastespor med en kortere lengde.

2.7 Uttrekk av skadde vogner

Når en skadd vogn er identifisert må den trekkes ut av vognstammen og flyttes til vognverksted.

Uttrekk av skadde vogner kan i utgangspunktet gjøres både fra lastespor, ankomstspor og hensettingsspor, men helst etter lossing for å få overlevert gods til kunden så raskt som mulig. For togstammer som har lengre oppholdstid på terminalen bør uttrekk av skadd vogn gjøres fra hensettingsspor. I kapasitetsanalyser velger vi uttrekk fra hensettingsspor som hovedprinsipp for alle tog.

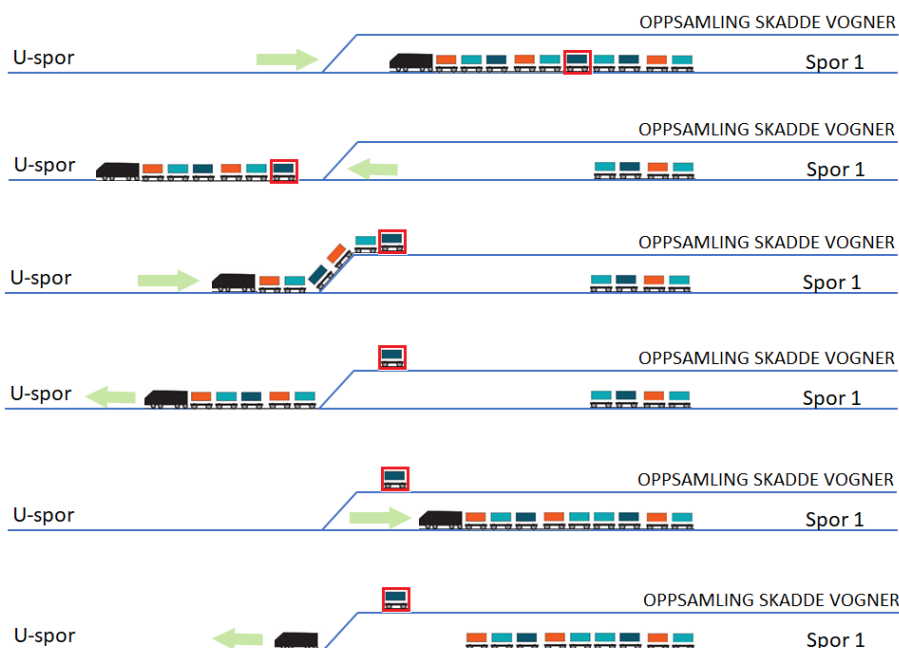
Videre forutsettes det at skadde vogner samles opp i et RH-spor før de forflyttes samlet til vognverksted.

Uttrekk kan gjøres på flere måter avhengig av avstanden til oppsamlingsporet, ledig sporkapasitet og hvor i vognstammen vognen er plassert. I alle tilfeller vil det kreve mange skiftebevegelser og belegg i spor og sporforbindelser.

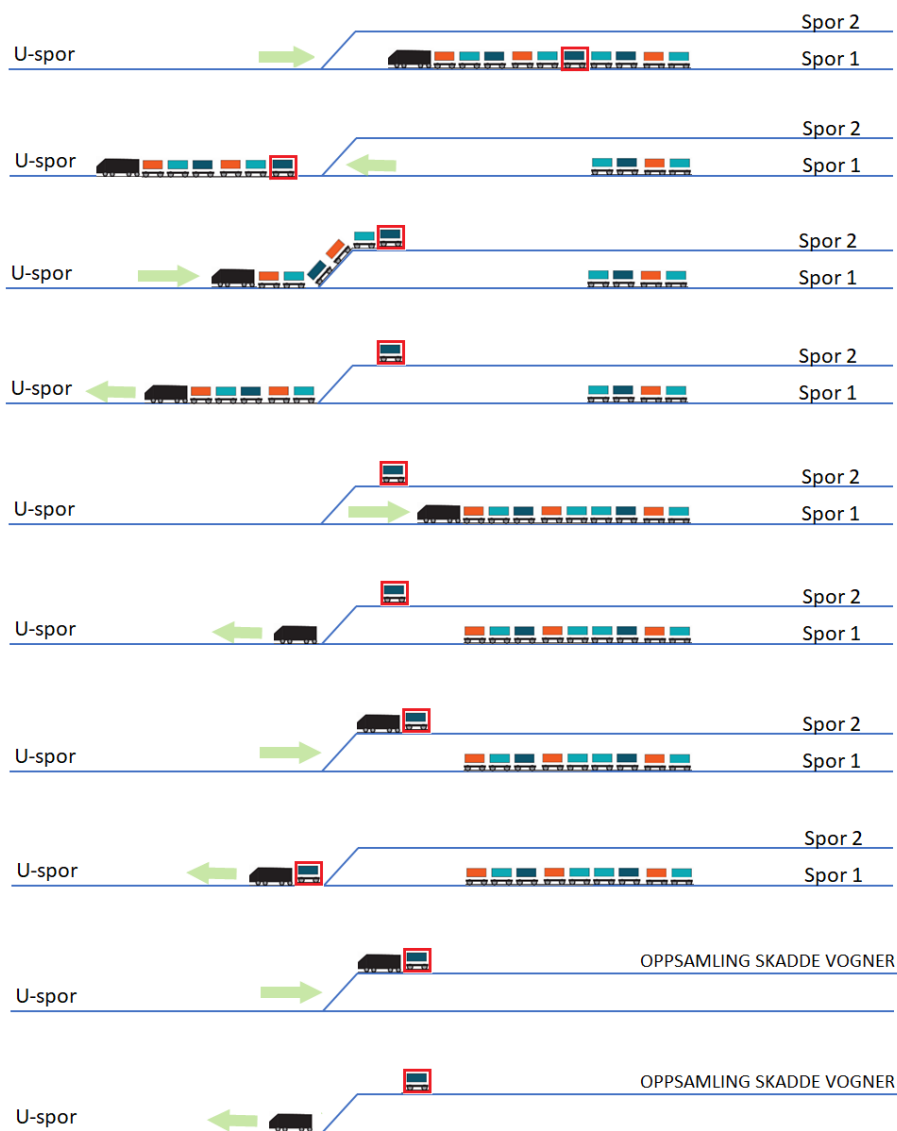
I videre vurderinger vil vi bruke to eksempler:

- 1) ved kortere avstand til oppsamlingsporet for skadde vogner og
- 2) ved lengre avstand til oppsamlingsporet (krever flere men kortere skiftebevegelser).

Sporgrupper for hensettings- og lastespor må være koblet til et spor som muliggjør deling av tog med minst mulig konflikt med annen togtrafikk. Sporet kan være uttrekksspor eller gjennomkjøringsspor for å ikke bruke sporkapasiteten på terminalen.



Figur 2 – Uttrekk av skadd vogn ved kort avstand til oppsamlingsspor for skadde vogner (eksempel 1).



Figur 3 - Uttrekk av skadd vogn ved lengre avstand til oppsamlingsspor for skadde vogner (eksempel 2).

2.8 Vognlast og fleksitog

I analysearbeidet av konseptene forutsetter vi ikke at vognlast losses og lastes på Alnabru. Tilrettelegging for det er vist gjennom opsjoner som er mulig å gjennomføre hvis dette vil vise seg å være aktuelt i fremtiden.

Fleksitog har vognlastvogner som frakobles når fleksitogene ankommer og tilkobles før avgang.

Frakoblede vognlastvogner og kombivogner som ikke skal losses på Alnabru kjøres til hensettingsspor eller til ankomstspor der de kobles til et annet fleksitog eller et rent vognlasttog.

Sammensetting av hele tog foretas fortrinnsvis i hensettingsspor. Enkelte hensettingsspor bør utrustes med KL i sørenden for å muliggjøre tilkobling av linjelokomotiv.

2.9 Avgang av tog

Ferdig lastede godsvogner gjennomgår avgangsprosedyren (påkobling av linjelok, sikkerhetskontroll av last, bremsekontroll og påfylling av luft). Det stilles en togvei ut av terminalen. Avgangsprosedyren antas å ta 30 minutter.

Det vil vurderes konseptspesifikt om avgangsprosedyre og avgang skal utføres direkte fra lastespor eller fra dedikerte spor (A- eller RH-spor). For å frigjøre kapasitet i ankomst-/hensettingsspor og sporforbindelser er det en fordel at avgangsprosedyren kan gjennomføres i lastespor. Lastespor skal derfor være dimensjonert for det funksjonelt og sikkerhetsmessig. Lastespor planlegges med KL i enden for mulig påkobling av linjelok og plass til minst ett lokomotiv samt luftanlegg i begge ender av lastespor.

Avgangsprosedyre i lastespor under kran krever stans i løft over spor der visitasjon utføres og personell befinner seg av sikkerhetsmessige hensyn. Det krever koordinering mellom personell i sporet og kranoperatør. I perioder med høy trafikk vil vi beregne at avgangsprosedyre vil utføres i A-spor.

2.10 Forutsetninger for sporbehov

Ved utarbeidelse av driftskonseptene har vi tatt utgangspunkt i foreløpig, konseptuavhengig estimat av sporbehov basert på prosjektforutsetningene om døgnfordeling av ankomster og avganger på terminalen, togenes oppholdstid og andel togpar i ulike retninger til og fra terminalen. Disse forutsetningene er beskrevet i dette kapitlet.

Samlet sporbehov avhenger av togenes totale gjennomsnittlige oppholdstid for betjening i terminalen. Togenes gjennomsnittlige oppholdstid i terminalen avhenger av døgnfordelingen for togankomster og -avganger (se delrapport R13 Konseptanalyse, vedlegg «Forutsetninger for konseptutvikling og analyse»). Forutsetningen for togfordeling var bestemt i forkant av utarbeidelse av driftskonsepter og forblitt uendret.

2060

Ut fra døgnfordelingen for 2060 ser vi at det er behov for inntil **8** ankomst-/avgangsspor³ (på en konseptuavhengig basis). Behovet for ankomstspor er størst i perioden med kveldsrush da avgangsfrekvensen er størst. I morgenrush og på dagtid ser man et lavere behov for ankomstspor (5-6).

Fra delrapport R12 Kapasitet konseptanalyse, vedlegg «Analyse av sporkapasitet for Alnabru godsterminal. Prosjekt ny Alnabru terminal, fase II» i spor og sporforbindelser (Figur 49 og 47) fremgår det behov for betjening av inntil **30** tog samtidig på terminalen på en hverdag og **41** tog i helg, inklusive vognlasttog. Det er et lavere antall enn summen av sporbehovet for alle spor fordi den maksimale utnyttelsen av hver sportype inntreffer på forskjellige tidspunkter av døgnet.

Togene fordeler seg på lastespor og hensettingsspor. Antall lastespor det er behov for avhenger av hvor raskt togene kan omlastes. All kapasitet i lastespor kan utnyttes for lossing/lasting. I lastespor for mobilt løfteutstyr kan en andel av tiden utnyttes for andre funksjoner enn lossing/lasting. Alle tog som betjenes i kranspor trekkes ut i RH-spor mellom lossing og lasting fordi det ikke er gunstig med ferdsele og snøhåndtering under kran. Det anslås behov for **2** hensettingsspor til vognlasttog.

³ Med ankomstspor menes det spor der ankomst- og avgangsprosedyre gjennomføres.

I helgene, når omlastingsaktiviteten er lav, brukes alle lastespor og ankomstspor til togparkering hvis de kan oppfylle kravene til hensetting. Utover det finnes det øvrig sporbehov for å ivareta gjennomkjøring, skifting/uttrekk, parkering av skiftelok, håndtering av skadde vogner, snøgraving etc. Sporbehovet varierer avhenger av sporplanløsning og driftsopplegg.

Det er i tillegg behov for spor for hensetting av arbeidsmaskiner tilhørende driftsbasen.

2040

Ut fra døgnfordeling for 2040 ser vi at det er behov for det samme antallet ankomst-/avgangspor som for 2060 (med unntak at antall ankomstspor kan gå ned til 4 spor på dagtid). Når det gjelder hensettingskapasitet er behovet noe større i 2040 på grunn av større andel av ankomster/avganger i rush og dermed lengre oppholdstid på terminalen.

Fra delrapport R12 Kapasitet konseptanalyse, vedlegg «Analyse av sporkapasitet for ny Alnabru godsterminal. Prosjekt ny Alnabruterminal, fase II» (Figur 48 og 46) fremgår det behov for betjening av inntil **32** tog samtidig på terminalen på en hverdag og **37** tog i helg, inklusive vognlasttog.

3 Togdriftskonsept for Referansealternativ

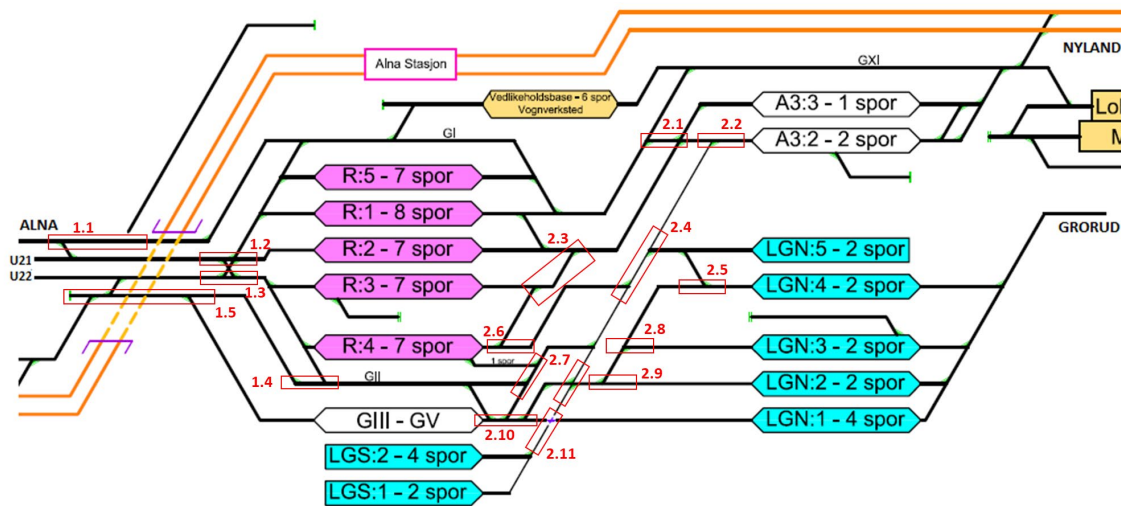
3.1 Forutsetninger for driftskonsept

3.1.1 Sporplan

For å redusere antall skiftebevegelser og øke driftseffektiviteten legges det til grunn optimalisert håndtering av tog sammenlignet med praksis på dagens anlegg. Effektiviseringen kommer som følge av at det bygges nytt signalanlegg etter gjeldende krav og regler og er tilpasset planlagt terminalbruk.

Lange tog, med opptil 740 m lengde, blir håndtert ved å splitte vognstammer i lastespor. Et antall av lange tog kan teoretisk sett betjenes fra alle tre retninger, men antakelig ikke på det ambisjonsnivået som Godstrategi 2016 legger frem. Kapasiteten for lange tog begrenses av:

- Korte lastespor og hensettingsspor som krever deling av tog.
- Ikke tilstrekkelig antall lange ankomstspor, behov for ankomstprosedyre i lastespor.
- Stort antall skiftebevegelser mellom terminalområder Nord og Syd gjør at kapasiteten til å dele vognstammene og benytte kortere laste- og hensettingsspor er begrenset.



Figur 4 - Skjematisk sporplan for Referansealternativet. 1.1 - 2.11 er nummererte sporforbindelser iht. beregninger i kapasitetsanalyser.

Konseptet består av eksisterende lastegater og kranmodul på Alnabru Nord og Sjøcontainerterminalen. Det er **13 lastespor** og **36 RH-spor**. Tabell 1 viser oversikt over lastespor og tilgjengelige sporenlengder. Sporenlengder for RH-spor varierer fra ca. 285m til ca. 560m.

Lastespor Nr.	Antall	Effektiv lengde for lasting, m	Kommentar
C42-C45 (LGN1)	4	580	Eks. kranmodul
C32 (LGN2)	1	600	Eks. reachstackerspor
C31 (LGN2)	1	600	Eks. reachstackerspor
C23 (LGN3)	1	500	Eks. reachstackerspor
C21 (LGN3)	1	500	Sporet er vanskelig tilgjengelig for lasting, ligger mellom C23 og C16. Brukes til gjennomkjøring.
C16 (LGN3)	1	430	Eks. reachstackerspor
C14 (LGN4)	1	320	Eks. reachstackerspor
C13 (LGN4)	1	540	Eks. reachstackerspor
C7 (LGN5)	1	600	Sporet ligger ikke direkte til lastegate men parallelt med C08.
C8 (LGN5)	1	600	Eks. reachstackerspor
C1-2 (LGS2)	4	400	410 m***. Selve sporet er ca. 450 m langt, men det er utilgjengelig for omlasting pga. plassering mellom spor C1 og C4 uten kran.
C5a og b (LGS1)	2	370	
Sum lastespor med effektiv lossing/lasting:	13		Totalt Ekskl. spor C21, C7 og C1-4.

Tabell 1 - Lastespor i Referansealternativ – antall og effektive lengder lastegate.

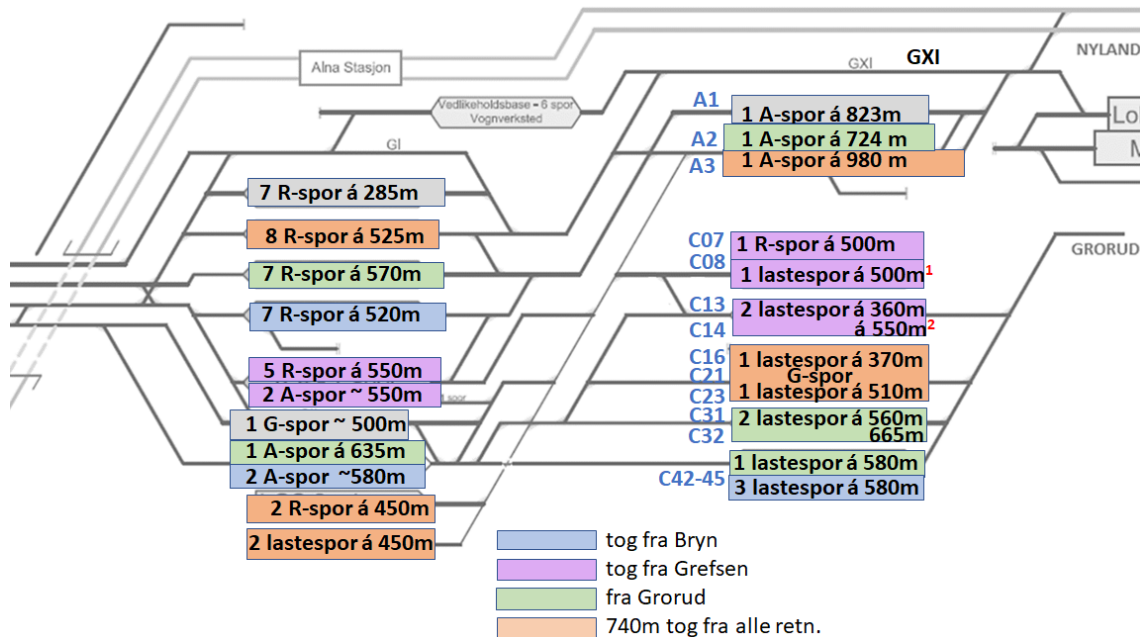
6 spor fungerer som **ankomst- og avgangsspor**. Kun ett spor kan ta imot 740 m lange tog.

Spornummer	Antall	Effektiv lengde for ankomst, inkl. lok, m	Kommentar
GII	1	488 / 481	501 m mot Bryn; 481 m mot Alnabanen ved å blokkere spor R45-47. Kan være 724 om spv i nord belegges.
GIII	1	515	
GIV	1	542	
GV	1	593	
A1	1	792	Er ikke effektivt som ankomstspor pga manglende kobling med G-spor på ACS.
A2	1	693	
A3	1	732	Lengde målt til spv ved snøspor – 413 m.
Sum alle ankomstspor:	6		Ekskl. A1.

Tabell 2 - Ankomstspor i Referansealternativ – antall og effektive lengder lastegate.

3.1.2 Sporbruk

Som grunnlag for kapasitetsanalysen gjøres det et forslag til sporbruk (se figur under). Det etterstrebes å oppnå størst kapasitet i sporforbindelser og færrest skiftebevegelser. Sporene fordeles proporsjonelt med forutsatt antall tog i døgnet per retning.



Figur 5 – Sporbruk for referansealternativ 4.

3.2 Driftskonsept Referansealternativ

3.2.1 Tog fra Bryn (500m)

Mottak av tog fra Bryn skal primært skje i sporgruppe G1 i ACS (GIII-V á >500m). Etter mottaksprosedyre skiftes vognstammen til reachstackerspor i LGN2 (C31-32, >500m). Andre lastegater kan også brukes da G-sporene har sporforbindelser til samtlige lastespor.

Etter lossing flyttes vognstamme til R-spor for midlertidig hensetting (sporgrupper R1-3). Det krever saksing mellom Alnabru Syd i spor GII og A-spor i nord.

Avgang av tog, inkl. avgangskontroll, skjer direkte fra lastespor.

3.2.2 Tog fra Grefsen (500m)

Tog fra Grefsen tas imot og gjennomgår mottaksprosedyre i R-spor i sporgruppe R4 (2 spor á 500m må dedikeres til ankommende tog). Vognstammen skiftes til lastespor C08, á 600m, og C13-14. Bruk av andre lastegater er ugunstig på grunn av manglende sporforbindelse mellom R4-gruppe og lastespor.

⁴ Sporenlengder i figuren stemmer ikke overens med tabell 1. Tabell 1 er gjeldende.

Etter lossing flyttes vognstammen til RH-spor for midlertidig hensetting.

Avgang av tog, inkl. avgangskontroll, skjer direkte fra lastespor eller i RH-spor hvis vognstammen må sammensettes.

3.2.3 Tog fra Grorud (500m)

Tog fra Grorud kjøres fra Nyland via A-spor i nord til G-spor (GIII-V á >500m). Etter mottaksprosedyre skiftes vognstammen til lastespor C31, C32 og C42. Andre lastegater kan også brukes da G-sporene har sporforbindelser til samtlige lastespor.

Etter lossing flyttes vognstamme til R-spor for midlertidig hensetting (sporgupper R1-3). Det krever saksing mellom Alnabru Syd i spor GII og A-spor i nord.

Avgang av tog, inkl. avgangskontroll, skjer direkte fra lastespor via Grorudsporet.

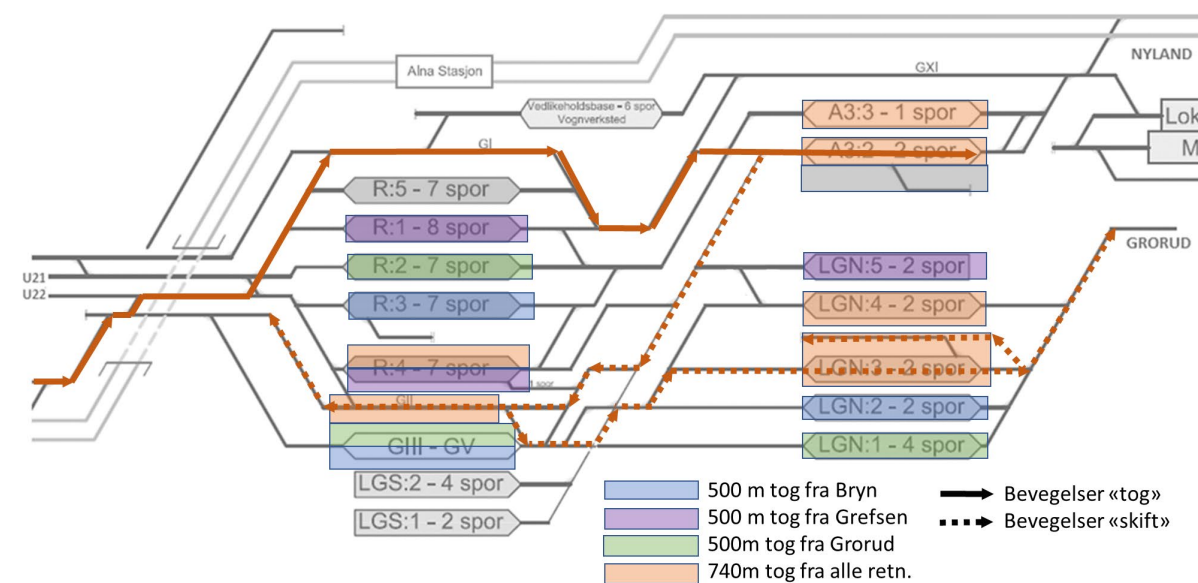
3.2.4 Tog fra Bryn (740m)

Lange tog fra Bryn kjøres til A-spor i Alnabru Nord via GI (>740m). Etter mottaksprosedyre trekkes hele vognstammen i GII og videre i lastegate LGN3 (2 spor, 500m og 4300m). Den lange vognstammen må splittes med uttrekk i Grorudsporet.

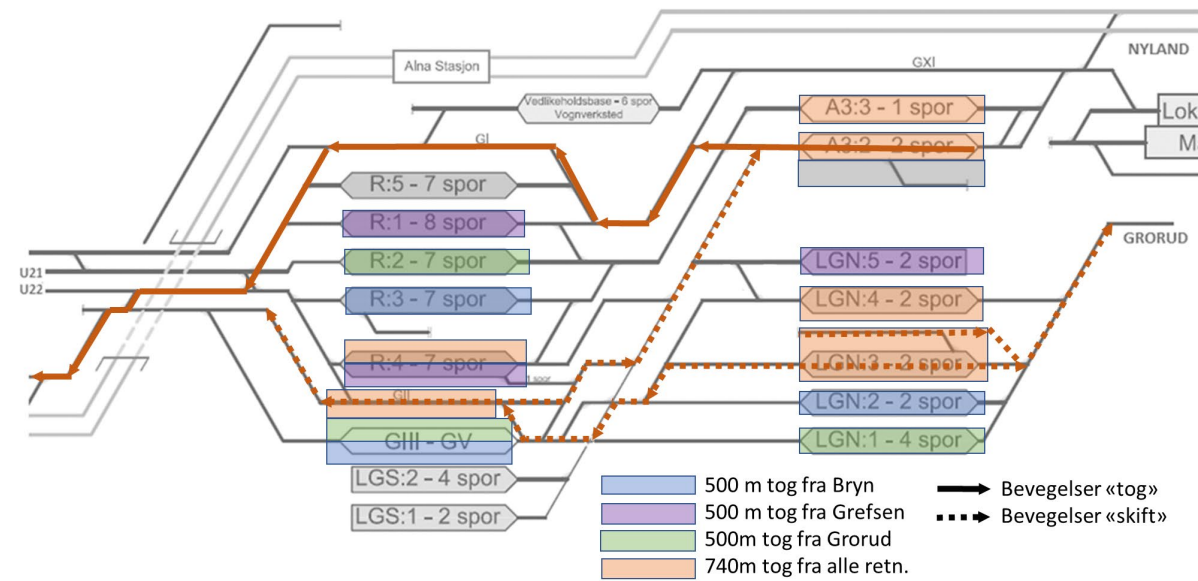
Etter lossing flyttes vognene til R-spor (sporgruppe R1-3). Det krever saksing mellom Alnabru Syd og Nord med uttrekk i spor GII. Man kan enten skifte hele vognstammen (720 m) etter å ha satt den sammen i lastespor/Grorudsporet eller flytte de korte vognstammene hver for seg.

Etter lasting er det behov for å sette den lange vognstammen sammen for å utføre avgangskontroll og bremseprøve. Det betyr at vogner må skiftes til A-spor i Nord der avgangsprosedyre gjennomføres. Avgang stilles fra A-spor.

Lange tog fra Grefsen kan håndteres etter samme prinsipp.



Figur 6 – Belagt spor/sporforbindelser ved ankomst og lossing av 740 m lange tog fra Bryn og Grefsen.



Figur 7 - Belagt spor/sporforbindelser ved lasting og avgang av 740 m lange tog fra Bryn og Grefsen.

3.2.5 Tog fra Grorud (740m)

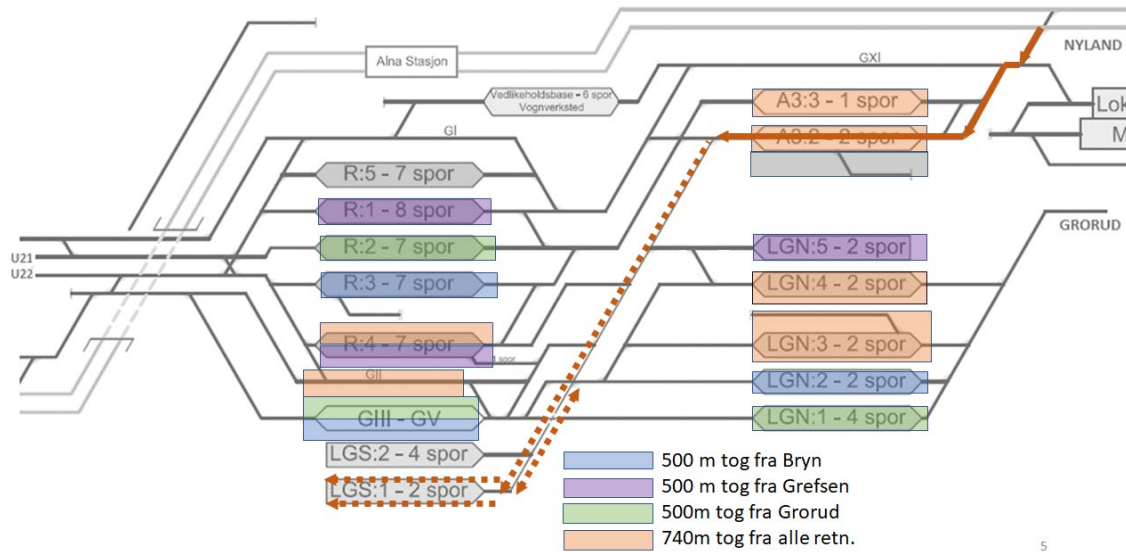
Lange tog fra Grorud kjøres til A-spor i nord (>740m). Etter mottaksprosedyre trekkes hele vognstammen i lastespor på Sjøcontainerterminalen (2 spor, 370m). Den lange vognstammen må splittes.

Etter lossing flyttes vognene til R-spor, enten i LGS2 eller RH-spor. De korte vognstammene flyttes til/fra RH-spor hver for seg.

Etter lasting er det behov for å sette den lange vognstammen sammen for å utføre avgangskontroll og bremseprøve. Det betyr at vogner må skiftes til A-spor i Nord (spor A3, 740m) der avgangsprosedyre gjennomføres.

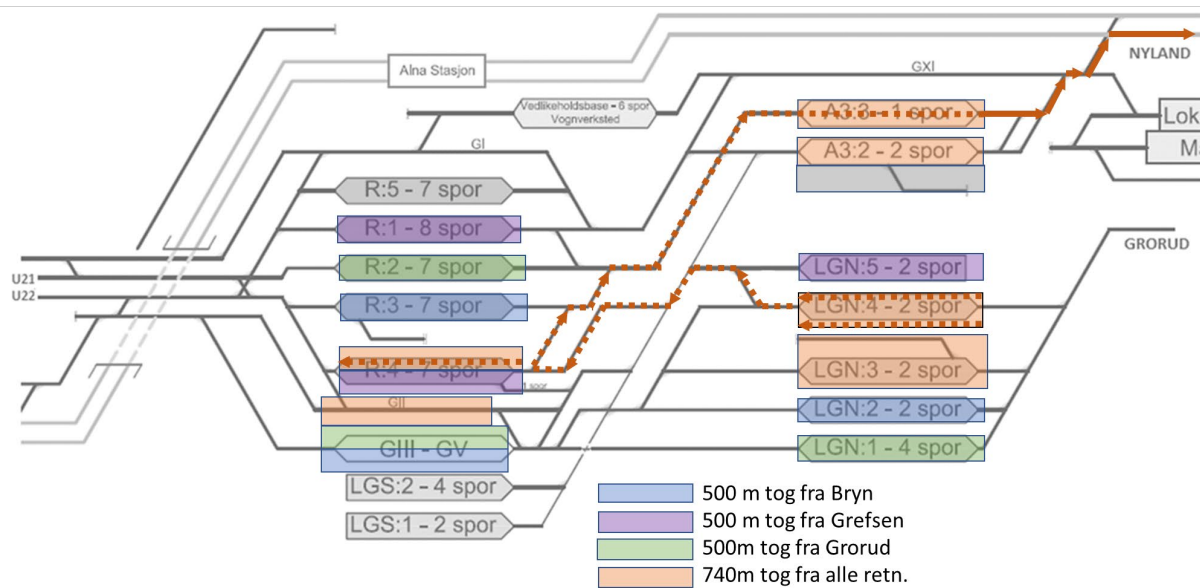
Avgang stilles fra A3 direkte mot Hovedbanen/Nyland.

Referanse – Mottak av lange tog fra Grorud



Figur 8 - Belagt spor/sporforbindelser ved ankomst og lossing av 740 m lange tog fra Grorud.

Referanse – Avgang av lange tog mot Grorud



Figur 9 - Belagt spor/sporforbindelser ved lasting og avgang av 740 m lange tog fra Grorud.

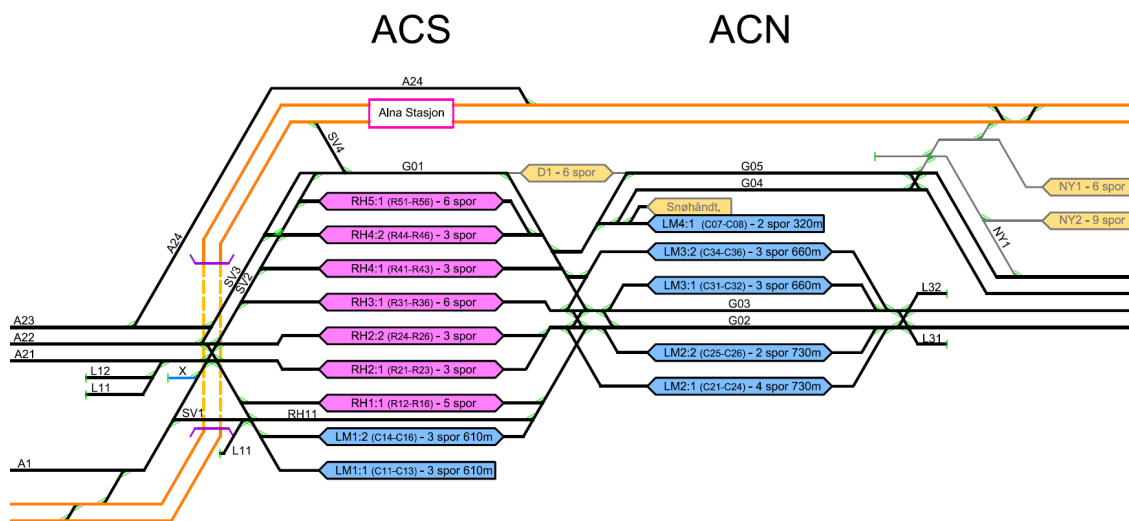
3.2.6 Uttrekk av skadde vogner

Skadde vogner trekkes ut av vognstammer fortrinnsvis i RH-sporgruppe og samles opp i de korte RH-sporene i R5.

4 Togdriftskonsept for alternativ 3.7 – full utbygging

4.1 Forutsetninger for driftskonsept

4.1.1 Sporplan



Figur 10: Skjematisk plan for alternativ 3.7 - full utbygging

Sporkapasitet i 3.7 – full utbygging

Konseptet består av 3 kranmoduler á 6 lastespor (**18** lastespor), 1 kort lastegate for reachstacker og 30 RH-spor, samt 5 gjennomgående spor (G-spor). Kranmodulene har følgende sporlengder: lastemodul 1 (LM1) – 610 m, lastemodul 2 (LM2) – 730 m, lastemodul 3 (LM3) – 660m og lastemodul 4 (LM4) – 330m.

For å legge til rette for nødvendig kapasitet for ankomst, avgang og gjennomkjøring dedikeres **6** RH-spor som ankomstsporspor (RH11, RH16, RH21, RH26, RH31, RH36). Ankomstsporene har sporlengder som samsvarer med kranmodulene de skal betjene. I avgangsrush vil man kunne ta i bruk ytterlige to RH-spor og benytte **8** spor til ankomst/avgangprosedyre.

24 hensettingsspor (RH-spor) vil ha tilgjengelig kapasitet til hensetting og skifting/togbygging. Sporlengder for RH-spor fordeler seg slikt: 4 spor – over 740 m, 11 spor- over 650m, 9 spor –400-500m.

På dagtid er behovet for ankomstspor mindre. Det legges videre til grunn at 1 av ankomstsporene (f.eks. RH26 á 740m) kan benyttes til parkering av vognstammer når hensettingsbehovet er størst. I dimensjonerende periode utvides samlet hensettingskapasitet.

Fordeling av hensettingsspor gjøres ved å tilfredsstille først og fremst behovet for parkering av kombitog samt vognlasttog. Øvrige behov (skadde vogner, arbeidsmaskiner, reservespor, etc.) fordeles på resterende spor.

4.1.2 Sporbruk

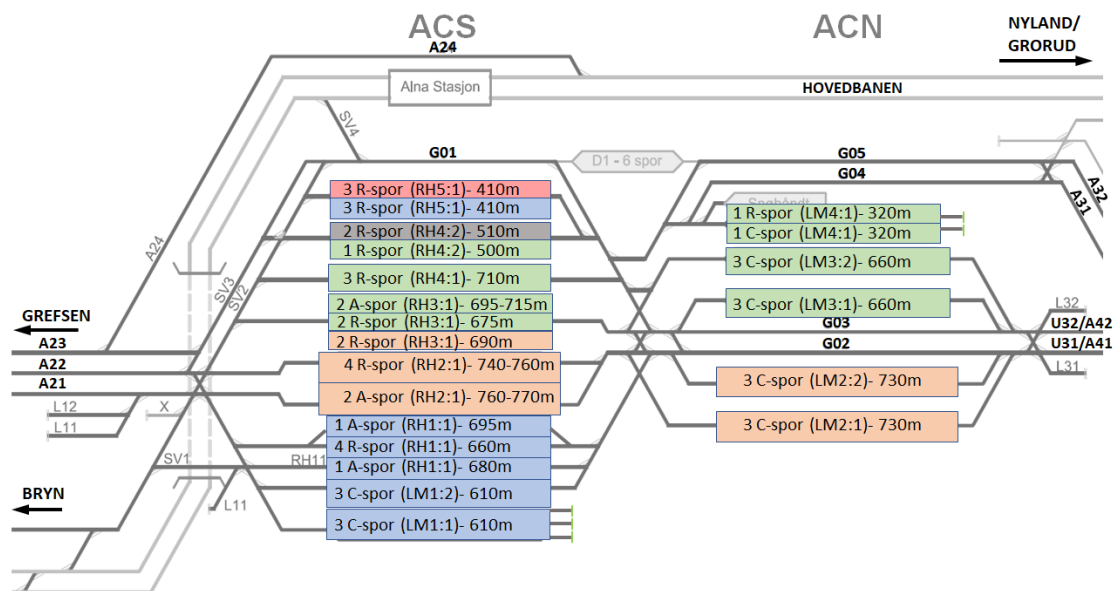
Som grunnlag for kapasitetsanalysen gjøres det et forslag for kjøremønster for tog mellom lastespor og RH-spor. Det etterstrebes å oppnå størst kapasitet i sporforbindelser og færrest skiftebevegelser. Sporene fordeles mellom lastemodulene proporsjonelt med forutsatt antall tog i døgnet per retning.

Sporplanen i 3.7 er konstruert slikt at høyest kapasitet oppnås når hver lastemodul er tilknyttet bestemte sporgrupper av RH-spor hvor mottak, avgang og midlertidig hensetting utføres. I hovedtrekk skal sporgruppe RH1 primært betjene tog som skal håndteres i lastemodul 1, RH2 – tog fra lastemodul 2 og RH3 – tog fra lastemodul 3.

Det er ønskelig at de ulike lastemoduler i utgangspunktet håndterer tog fra bestemte retninger men at det finnes fleksibilitet til alternative kjøremønstre. Det bidrar til effektiv trafikkstyring med definerte operasjonelle prosesser og gjør det enkelt å fordele ansvarsområder mellom trafikkleidere. Alternativet er fleksibel fordeling av tog over lastemoduler uavhengig av retningen. Større grad av fleksibilitet kan gi fordeler ved at man får en jevnere belastning i sporforbindelsene. På den andre siden vil det oppstå flere kryssende tog- og skiftebevegelser. Det vil kreve at trafikkleidelsen kontinuerlig gjør nøye vurderinger for å finne mest optimale løsninger. Det vil dermed påvirke effektiviteten ved trafikkstyringen.

Sporbruken baserer seg på at 600 m tog fra syd og vest (Grefsen, Bryn og Loenga) håndteres i LM1 og 600 m tog fra nord (Grorud) håndteres i LM3. Lange tog fra samtlige retninger håndteres i LM2. Denne fordelingen samsvarer veldig godt med forutsatt andel av tog per retning. Hver lastemodul vil da håndtere 13-14 tog i løpet av døgnet i 2060-perspektiv.

Sporbruken gir mulighet for å utføre skifteoperasjoner til og fra de ulike lastemodulene parallelt og er viktig premisse for kapasitet. Bruk av andre kjøremønstre er mulig men kan medføre at flere togbevegelser kommer i avhengighet med hverandre og at man i mindre grad kan utnytte samtidighetene i sporplanen.



Figur 11 - Sporplan vist med sporbruk ved maksimal sporutnyttelse. 3.7 full utbygging.

Sporbruk på hverdag

På dagtid, i perioden med færre ankomster/avganger, kan man redusere kapasiteten i ankomstspor til minimum 5 spor. Det brukes 3 korte R-spor til hensetting av skadd vognmateriell og 2 til betjening av 2 vognlasttog.

I høytrafikkperioden er hensettingsbehovet mindre men behovet for ankomstspor øker til 8 spor. Det er løsbart ved å ta i bruk ytterligere tre R-spor til ankomst-/avgangsprosedyre.

Øvrig sporkapasitet (ikke vist i Figur 11):

- Gjennomkjøringsspor - 7 spor (G01, G02, G03, G04, G05, U32/A42, U31/A41)
- Ventespor/ alternativ innkjøring for tog fra Nord - A24 – ventespor, A23 - uttrekkspor i tilknytting til A24 (kan også brukes til skiftebevegelser til og fra sporgrupper RH4 og RH5).
- Spor til skifting/uttrekk – 4 spor (A21, A31, A32).
- Spor til skiftelok – 5 spor (L01, L11, L12, L31, L32).
- Spor dumping av snø - 1 spor (80m).
- Hensetting av skadd materiell på eksisterende vognverksted på ACS – 204 m.
- Omløpsspor ved eksisterende vognverksted på ACS – 1 spor.

Sporbruk i helgene

Det er et større behov for hensetting i helgene. For å utnytte sporkapasiteten maksimalt forutsettes det hensetting i lastespor, RH-spor (ekskl. 3 spor brukt til skadde vogner), A24 og G03. Spor A21 og A23 kan ikke brukes til hensetting på grunn av stigning. Noen spor må være ledige for gjennomkjøring og skiftebevegelser ved oppstart etter helg. G-spor (med unntak av G03) forutsettes å være ledige i helg.

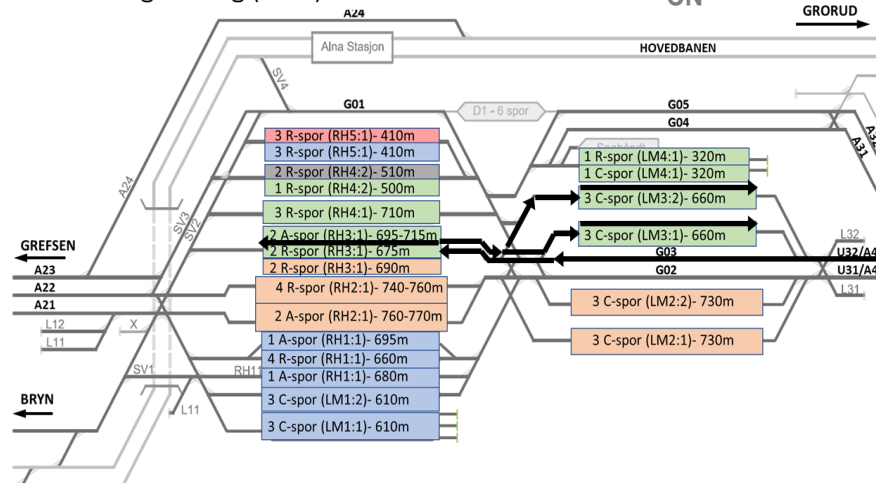
4.2 Driftskonsept 3.7 – full utbygging

4.2.1 Tog fra Grorud (600m)

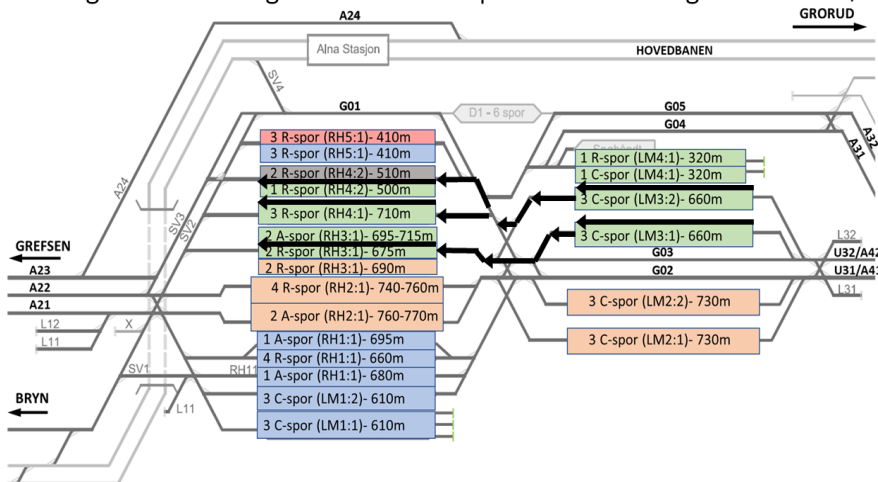
Tog fra Grorud kjøres fra Grorudsporet til sporgruppe RH3 (2 A-spor á >600m). Etter mottaksprosedyre skiftes vognstammer til kranmodul LM3.

Se neste side for håndtering av og i den korte lastegaten LM4.

Ankomst og lossing (LM3)

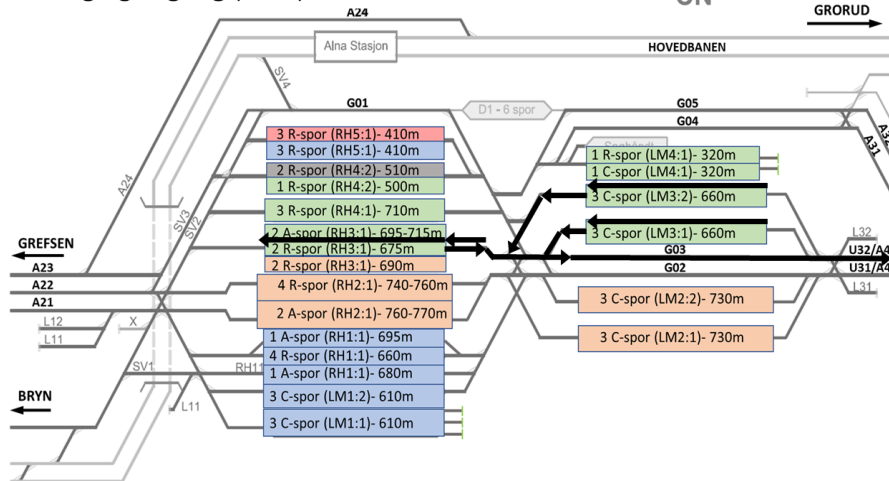


Skifting av tomme vognstammer til R-spor for hensetting



Etter lossing flyttes de tomme vognstammene til RH-spor for midlertidig hensetting.

Lasting og avgang (LM3)



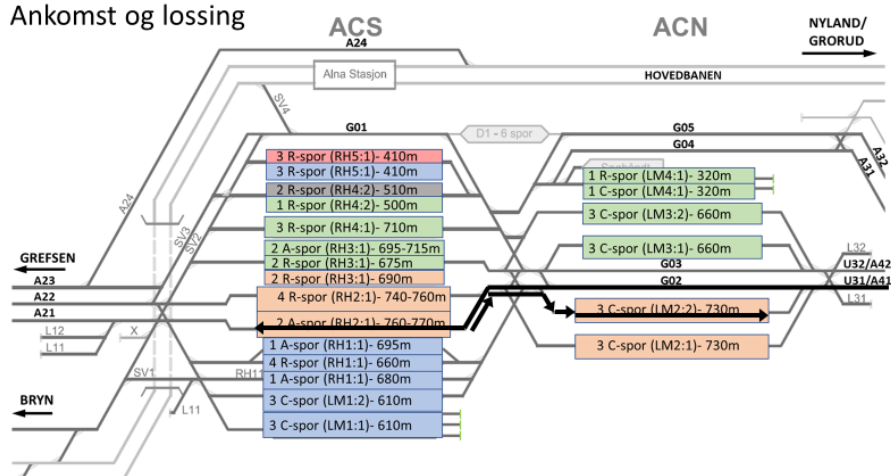
Etter lasting flyttes vognstammen til A-spor i sporgruppe RH3 for å gjennomgå avgangsprosedyre.

Avgang av tog stilles fra A-spor i sporgruppe RH3. Tog kjører ut av terminalen fra A-spor gjennom G02-03 og Grorudsporet. I perioder med ledig kapasitet i lastespor kan avgang inkl. avgangsprosedyre utføres direkte i lastespor.

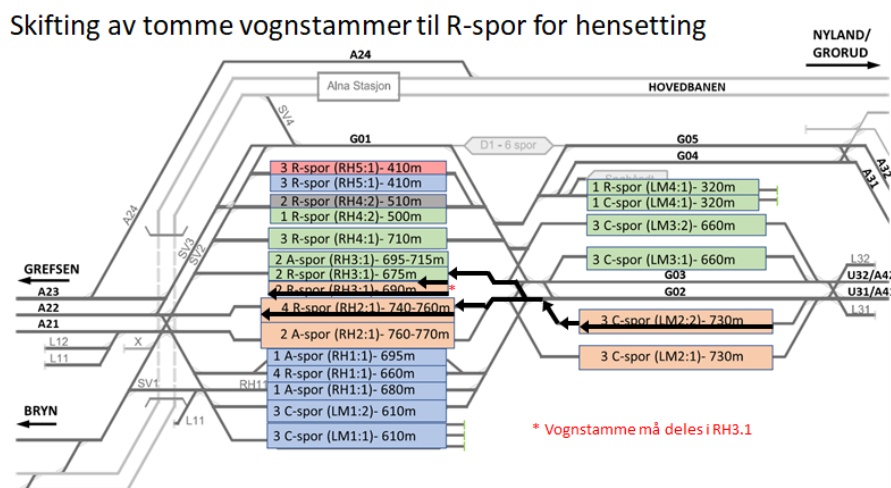
4.2.2 Tog fra Grorud (740m)

Lange tog fra Grorud kjøres til sporgruppe RH2 (2 A-spor á >740m) via Grorudsporet. Etter mottaksprosedyre skiftes vognstammer til kranmodul LM2.

Ankomst og lossing



Skifting av tomme vognstammer til R-spor for hensetting

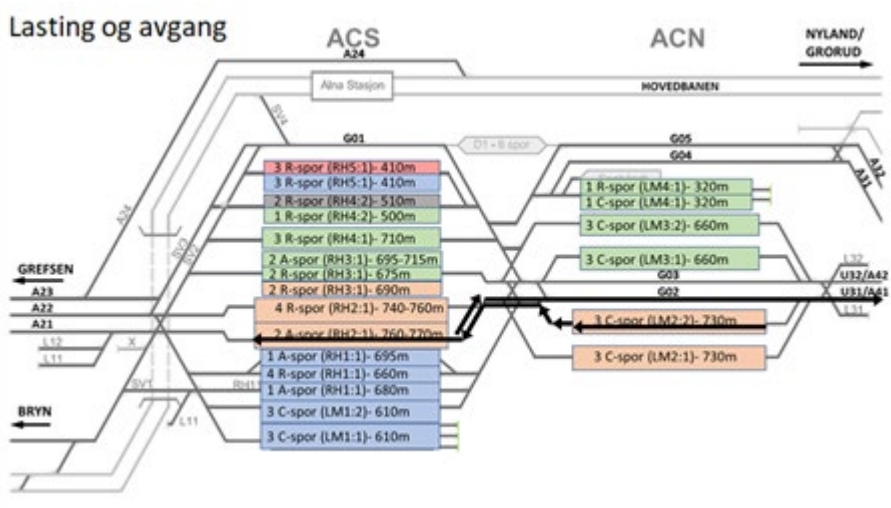


Midlertidig hensetting og avgangsprosedyre skjer etter samme prinsipp som for lange tog fra Bryn/Grefsen.

Avgang av tog stilles fra A-spor i sporgruppe RH2. I perioder med ledig kapasitet i lastespor kan avgang inkl. avgangsprosedyre utføres direkte i lastespor.

Tog kjører ut av terminalen fra A-spor gjennom G02-03 og Grorudsporet.

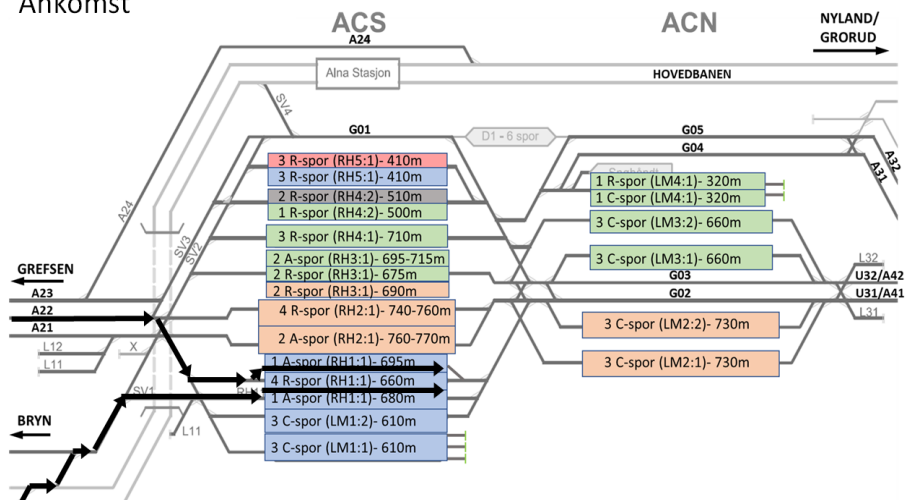
Lasting og avgang



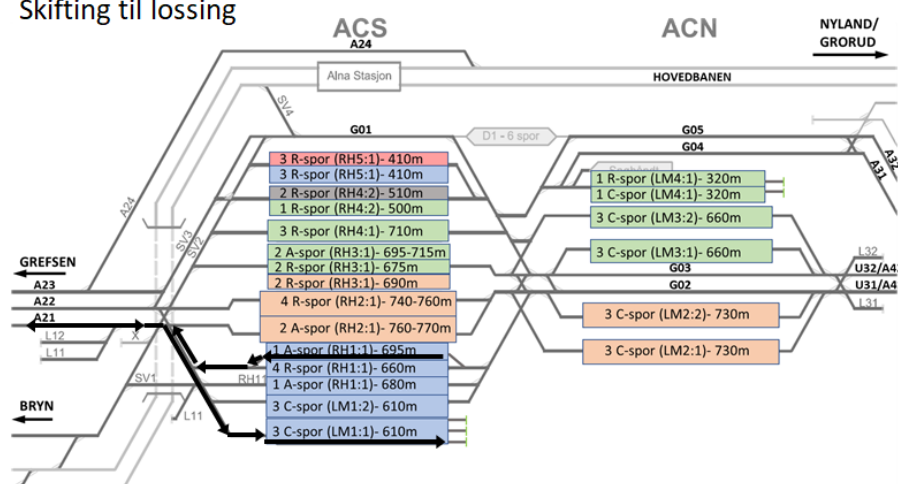
4.2.3 Tog fra Bryn og Grefsen (600m)

Mottak av 600 m lange tog fra Bryn og Grefsen skal primært skje i sporgruppe RH1 (2 A-spor á 600m).

Ankomst

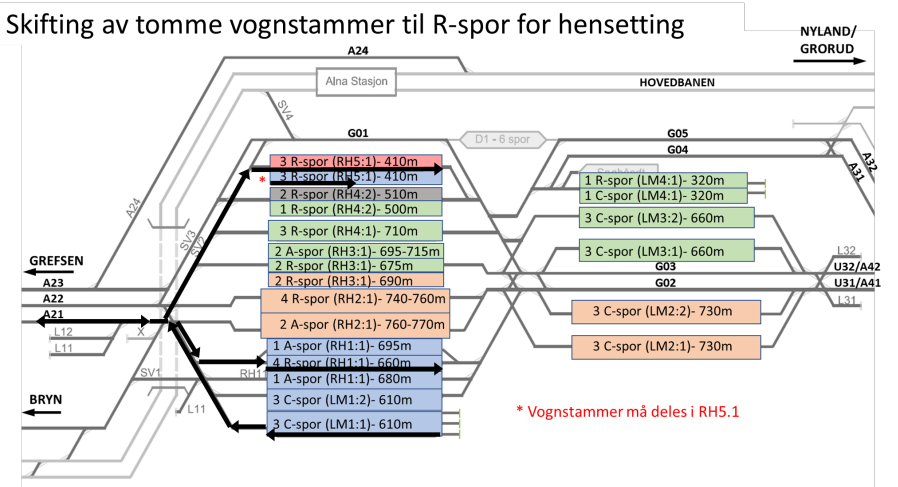


Skifting til lossing



Etter mottaksprosedyre blir vognstamme trukket ut på Alnabanen (A21) og skiftet til kranspor i LM1 for lossing.

Skifting av tomme vognstammer til R-spor for hensetting



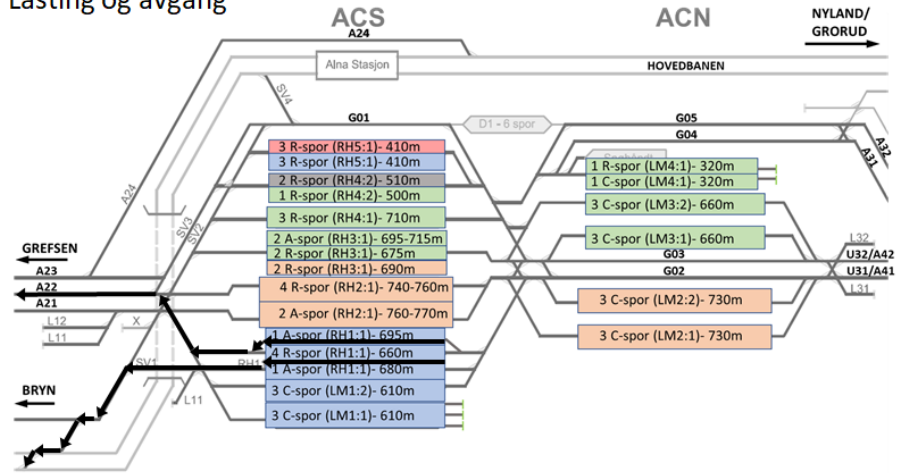
Etter lossing flyttes den tomme vognstammen til RH1-spor for midlertidig hensetting. Spor i RH1 vil ikke være nok forutsatt togfordelingen (antall tog per retn/døgn).

Spor i RH5.1 brukes i tillegg. Disse sporene er for korte og 600m lange vognstammer må splittes.

* Vognstammer må deles i RH5.1

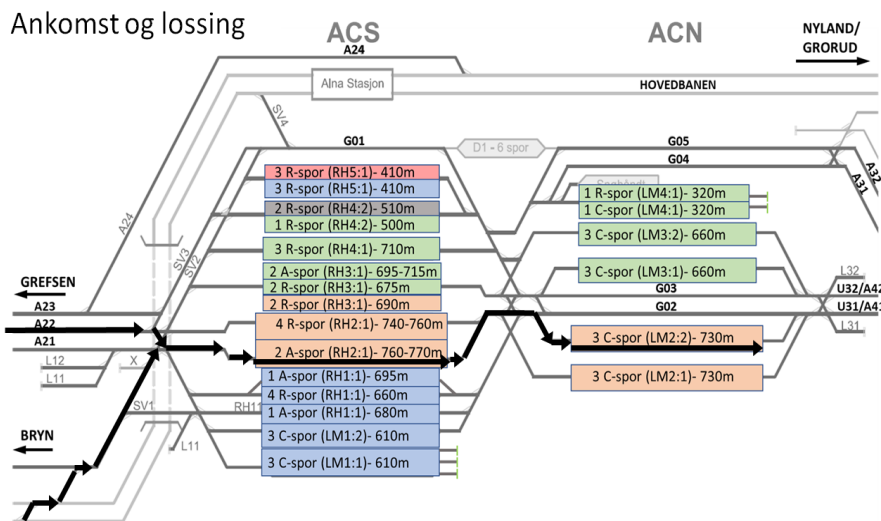
Avgang av tog, inkl. avgangskontroll, skjer i sporgruppe RH1 / A-spor. Etter lasting flyttes vognstamme til A-spor i sporgruppe RH1.

Lasting og avgang

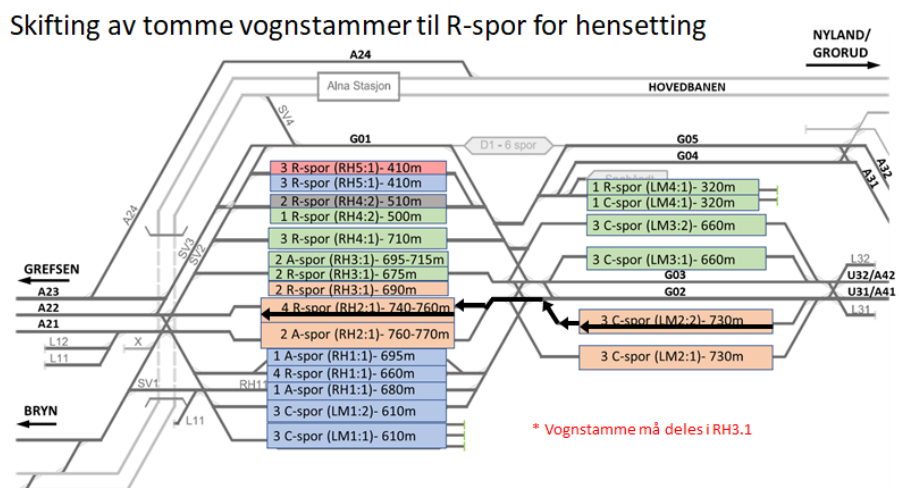


4.2.4 Tog fra Bryn og Grefsen (740m)

Lange tog fra Bryn/Grefsen kjøres til sporgruppe RH2 (2 A-spor á >740m). Etter mottaksprosedyre skiftes vognstammer til 720 m lang kranmodul LM2.



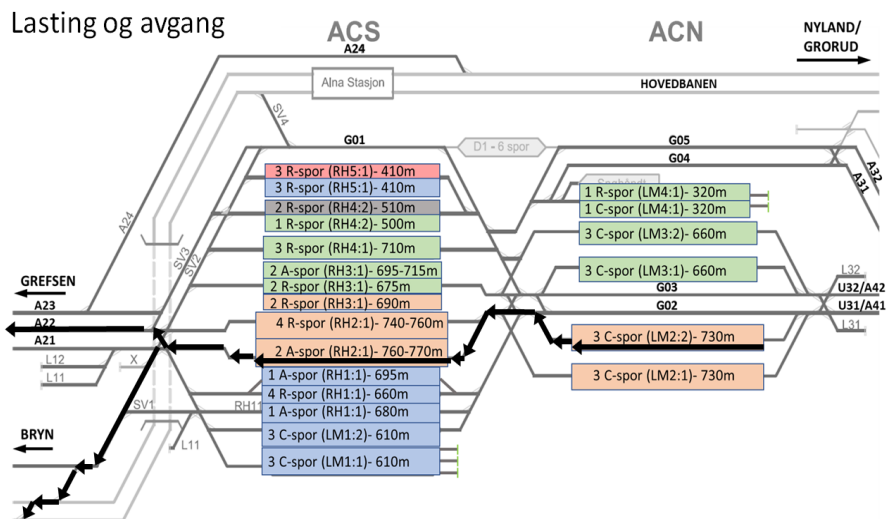
Etter lossing flyttes de tomme vognstammene til RH-spor for midlertidig hensetting.



Etter lasting flyttes vognstamme til A-spor i sporgruppe RH for å gjennomgå avgangsprosedyre.

Avgang av tog stilles fra A-spor i sporgruppe RH2.

I perioder med ledig kapasitet i lastespor kan avgang inkl. avgangsprosedyre utføres direkte i lastespor.

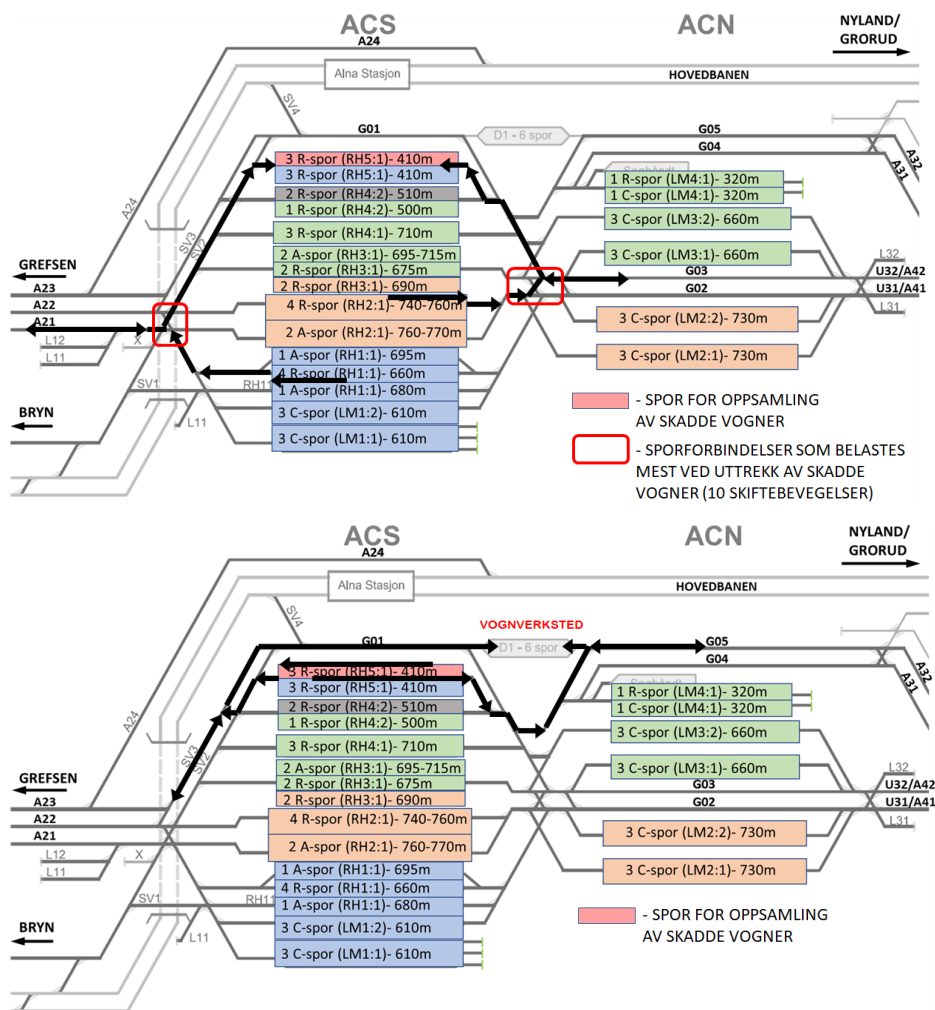


4.2.5 Uttrekk av skadde vogner

I 3.7 blir vognverksted (D1) opprettholdt på dagens plassering. Verksted har to spor innendørs med plass til to vogner per spor for utføring av reparasjoner. Samlet er det 204 spormeter for oppbevaring av vogner ved verkstedet. R-spor er i tillegg mye i bruk for hensetting av godsvogner i dag.

Av hensyn til å bruke mindre tid på uttrekk og forflytting av skadde vogner, samt lav hensettingskapasitet ved verkstedet forutsetter vi at skadde vogner samles opp i dedikerte hensettingsspor i sporgruppe RH5. Vogner forflyttes deretter fra oppsamlingssporene til vognverksted enten ved uttrekk langs Alnabanen eller ved uttrekk i G03.

Uttrekk av skadde vogner krever mange skiftebevegelser. Skifting foregår fra hensettingsspor gjennom de samme sporforbindelsene som forbinder lastespor med ankomstspor. Det skaper avhengigheter mellom operasjoner for uttrekk av skadde vogner og håndtering av ankommende/avgående tog og generelt skifting til/fra lastespor. Figuren nedenfor viser at kritiske sporforbindelsene til/fra lastemoduler LM 1 og LM2 samt innkjør fra Alnabanen og Bryn blir belagt med opptil 10 skiftebevegelser ved uttrekk av skadde vogner fra RH1 og RH2 (Se prinsipp for mulig håndtering av skadde vogner i kapittel 2.7). Tilsvarende blir sporforbindelsen til/fra LM3 belagt ved uttrekk fra RH3 og RH4.



Figur 12 – Eksempel for uttrekk av skadde vogner fra spor i RH1 og RH2 med oppsamlings i RH5.

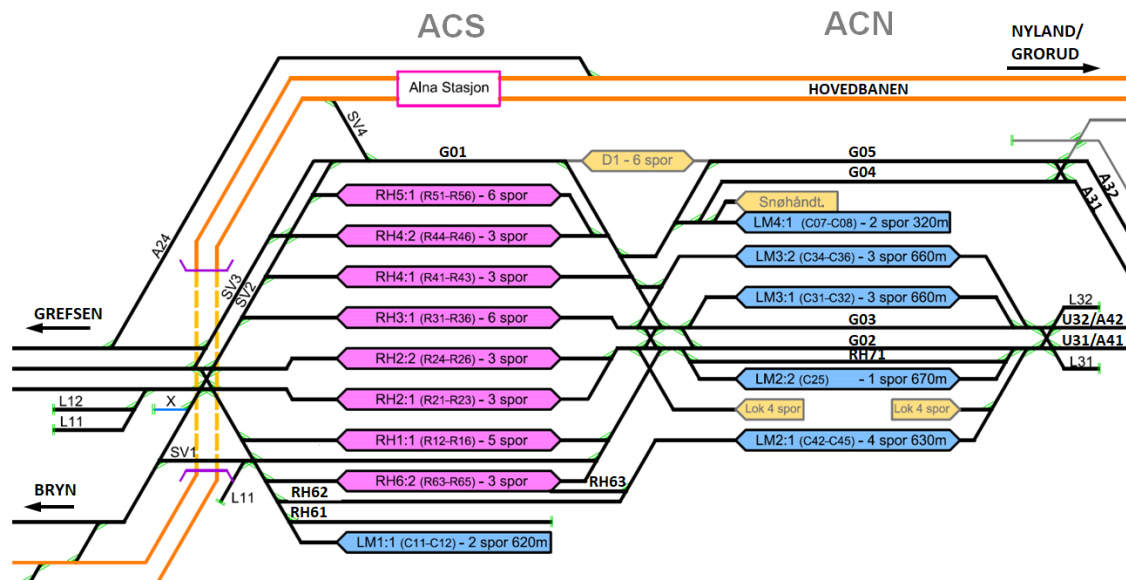
5 Togdriftskonsept for alternativ 3.7 – implementering

5.1 Forutsetninger for driftskonsept

5.1.1 Sporplan

Tiltak i første trinn i utbyggingen av konsept 3.7 (implementeringskonsept) omfatter:

- Midlertidig lastegate på ACS: 2 lastespor med lastegate for reachstacker (620m). Et av lastesporene er midlertidig. 5 fremtidige lastespor bygges men fungerer som RH-spor.
- Full utbygging av kranmodul LM3 med 6 spor á 660m og 2 gjennomgående spor (G02-G03) på ACN.
- Eksisterende kranmodul med 4 spor som forlenges til 630m. Kranmodulen har direkte sporforbindelse med færre spor på ACS enn det er i dag.
- 2 spor i LM2 (á 670m) bygges men kun ett spor fungerer som lastespor. Sporet ligger mot eksisterende lastegate for reachstacker.
- Deler av reachstackerspor (C07-08) bygd i Strakstiltaket kan opprettholdes i en lengde på litt over 330 m. Kun C08 ligger mot lastegate.
- Full utbygging av nye RH-spor på ACS (hensettingsspor og ankomstspor)
- Nytt spor langs Grorudsporet
- 2 nye uttrekkspor langs Alnabanen, inkludert kobling på Hovedbanen mot nord, bygges ferdig i henhold til permanent løsning i konsept 3.7.
- Ombygging av påkoblingen ved Grorud til midtstilt ventespor. Gjennomgående spor ved Nyland bygges i neste fase.



Figur 13 – Sjematisk plan for implementeringskonsept for 3.7.

Implementeringskonseptet vil ha **14** lastespor. Ett av lastesporene ligger mot eksisterende reachstackergate mot dagens spor C08-07 som i implementeringskonseptet blir kun ca. 330m. Det legges til grunn at de korte C07-08-sporene kan utnyttes til et 600m langt tog. Men på grunn av at C07 ikke ligger direkte ved lastegate vil håndteringen være komplisert (det beskrives nærmere i etterfølgende kapitler).

Spornummer lastespor	Antall lastespor	Sportype	Effektiv lengde for omlasting	Informasjon
C 11-12 (LM1)	2	Reachstacker	620	Midlertidige spor.
C42-C45 (LM2:1)	4	Kranspor	630	Eksisterende kranmodul. Lastespor er forlenget.
C25 (LM2:2)	1	Reachstacker	670	Eksisterende lastegate.
C31-36 (LM3)	6	Kranspor	660	Nye kranspor
C07-08 (LM4)	1 (2)	Reachstacker	330	C07 er ikke tilgjengelig for omlasting når C08 er opptatt. Av C07 og C08 regner vi kun ett spor som lastespor.
Sum (stk/meter):	14stk		8730m	Ekskl. spor C07.
Fordeling ift tog lengder:		Kranspor - 10 stk Reachstacker - 4 stk		≥720 m – 0 spor ≥580 m – 13 spor ≥440 m – 0 spor < 440m – 1 spor

Tabell 3 – Lastespor i implementeringskonsept 3.7 – antall og effektive lengder lastegate.

Det er til sammen **36 RH-spor**. Dette er flere spor enn i fullt utbygget konsept 3.7. Det forklares med at 5 spor i RH6-gruppe tilhørende fremtidig kranmodul LM1 fungerer midlertidig som ankomst/avgangs- og hensettingsspor.

Til sammen **7 RH-spor** tilrettelegges for **ankomst/avgang** av tog, ankomst- og avgangsprosedyre og gjennomkjøring: RH16, RH21, RH31, RH36, RH62, RH63, RH71. A-sporene vil være fullt utnyttet i perioder med avgangs-/ankomstrush. Ved behov kan ytterligere ett eller flere RH-spor tas i bruk for avgangsprosedyre. I perioder utenom rush kan man redusere kapasiteten i ankomstspor til minimum 6 spor slik at ett av sporene kan brukes til hensetting.

Spor RH71 ligger i nær avstand mot lastespor og kan elektrifiseres kun ved sporendene (utenfor lastegate). Sporet kan brukes til avgangsprosedyre, tilkobling av strekningslok og utkjør i begge retninger, men det kan ikke stilles en togvei for gjennomkjøring.

Spor RH62 og RH63 dedikeres til ankomst og avgang til/fra kranmodul C42-45. Elektrifisering av disse sporene krever økt sporavstand på høyre side for å få plass til kontaktledningsmaster. Som konsekvens av det vil spor **RH61 sannsynligvis utgå**.

Sporlengder

Konseptet er tilrettelagt for en blanding av ulike tog­lengder fra 460 til 740m.

Det er 7 RH-spor (hvorav 2 er ankomstspor) som har lengder på over 740 meter. Ingen av lastesporene er lange nok. De 740 m lange togene må splittes før lossing og lasting. Håndtering av 740 m lange tog er beskrevet nærmere i 6.2.

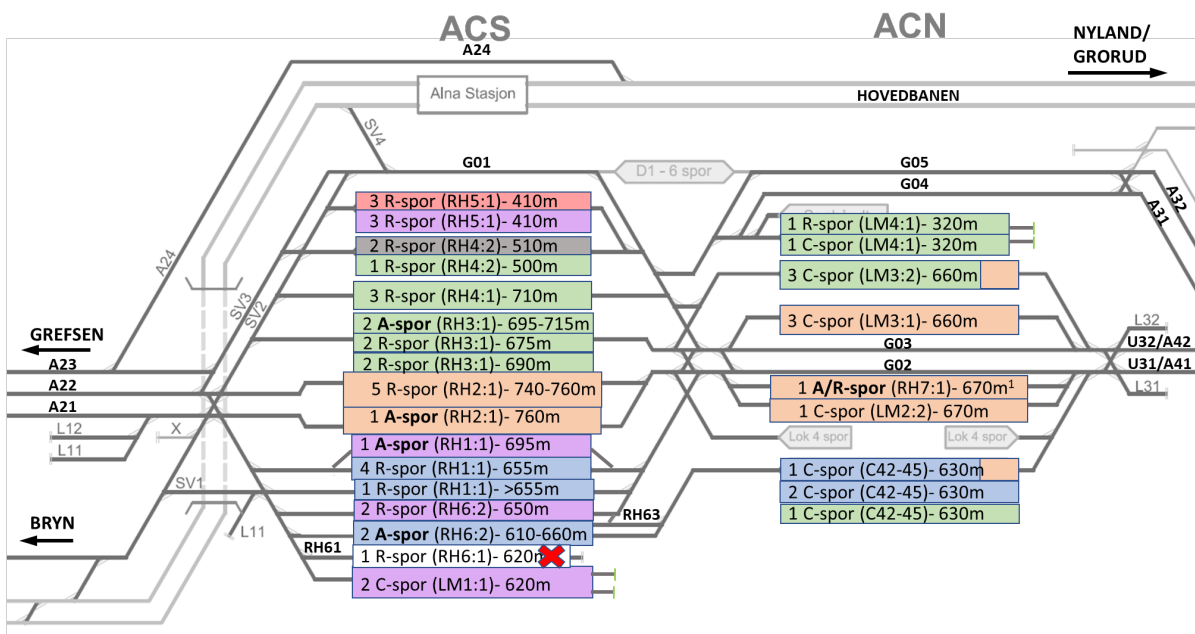
5.1.2 Sporbruk

Som grunnlag for kapasitetsanalysen blir det satt opp et eksempel for fordeling av tog til lastespor og RH-spor. Det etterstrebes å oppnå størst kapasitet i sporforbindelser og færrest skiftebeve­gelser. Fordelingen er den mest optimistiske utnyttelsen av spor og sporforbindelser men vil naturligvis variere/avvike i en reell situasjon. Sporfordelingen baseres på tog­lengder i 2040-perspektiv.

I utgangspunktet fordeles togene slik at en lik andel av togene fra hver retning får ventetid (midlertidig hensetting) i RH-spor, men dette kan bli justert i kapasitetsanalysen avhengig av muligheten for å la togene vente i lastespor.

Den midterste RH-sporgruppen (RH2) som har sporlengder på over 740 m er forbeholdt de lange togene både fra syd/vest og fra nord (ankomst, hensetting og avgang). Det legges føringer for hvordan de andre togene kan fordeles. Ideelt sett burde den midterste RH-sporgruppe vært brukt til ankomst av alle tog­lengder fra samtlige retninger fordi den har forbindelser til alle lastespor og ville gitt mest fleksibilitet.

Lange godstog må splittes i lastespor.



Sporbruk på hverdag

På dagtid, i perioden med færre ankomster/avganger, kan man redusere kapasiteten i ankomstspor fra 7 spor til minimum 6 spor. Det brukes 3 R-spor (ca.1230m) til hensetting av skadd vognmateriell.

I høytrafikkperioden er hensettingsbehovet mindre men behovet for A-spor øker til 8 spor. Det er løsbart med 7 A-spor og ved bruk av f.eks. ett ytterligere RH-spor til avgangsprosedyre.

Øvrig sporkapasitet (ikke vist i Figur 14 :

- Gjennomkjøringsspor - 7 spor (G01, G02, G03, G04, G05, U32/A42, U31/A41)
- Ventespør/ alternativ innkjøring for tog fra Nord - A24 – ventespør, A23 - uttrekkspor i tilknytting til A24 (kan også brukes til skiftebevegelser til og fra sporgrupper RH4 og RH5).
- Spor til skifting/uttrekk – 4 spor (A21, A31, A32).
- Spor til lokomotiv – 13 spor.
- Spor til snødumping - 1 spor (80m).
- Hensetting av skadd materiell ved eksisterende vognverksted på ACS – 204 m. Samlet hensettingskapasitet av skadd materiell inkl. RH-spor på ACS er 1434 meter.
- Omløpsspor ved eksisterende vognverksted på ACS – 1 spor.

Sporbruk i helgene

Det er et større behov for hensetting i helgene. For å utnytte sporkapasiteten maksimalt forutsettes det hensetting i lastespor, samtlige RH-spor, A24 og G03. Spor A21 og A23 kan ikke brukes til hensetting på grunn av stigning. Noen spor må være ledige for gjennomkjøring og skiftebevegelser ved oppstart etter helg. G-spor (med unntak av G03) forutsettes å være ledige i helg.

5.2 Driftskonsept 3.7 – implementering

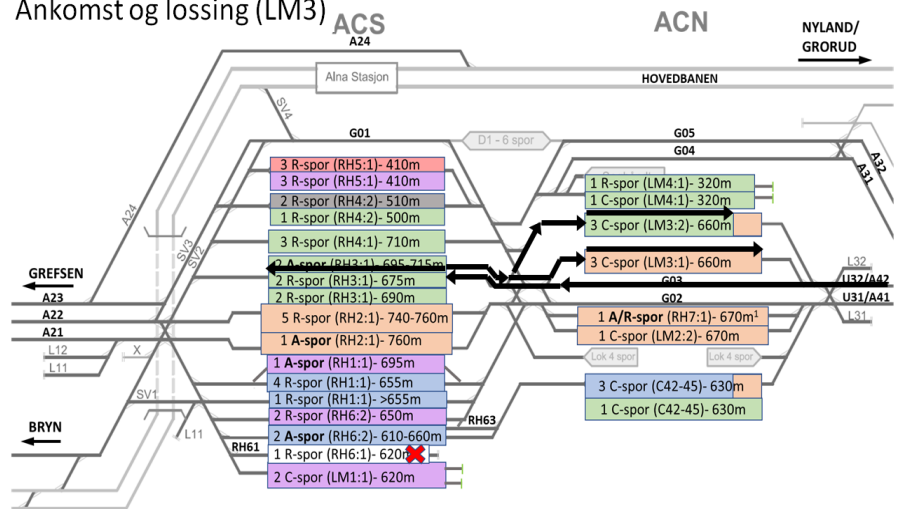
5.2.1 Tog fra Grorud 600m

460-600 m tog fra Grorud tas imot i A-spor i RH3.

Toget flyttes og losses i lastemodul LM3:2, hvor det det finnes 3 spor tilgjengelig. Det er ikke nok ift. andel tog fra denne retning og denne lengden. Lastespor i kranmodul C42-45 og reachstaskergate LM4 vil derfor brukes i tillegg.

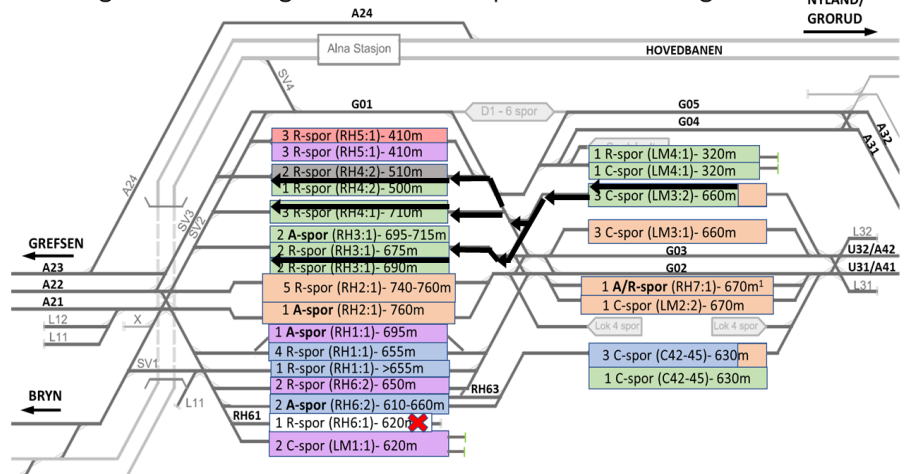
Driftsopplegg for håndtering av tog i LM4 er tilsvarende som i fullt utbygget konsept 3.7.

Ankomst og lossing (LM3)



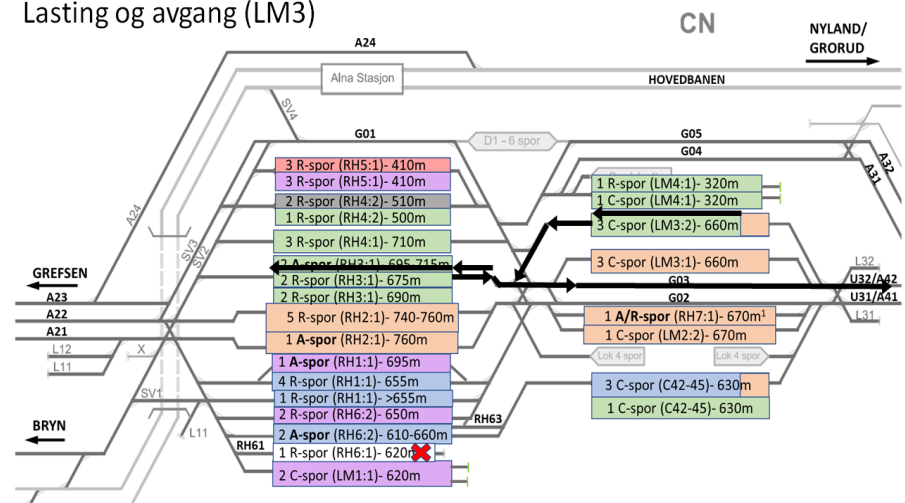
Skifting av tomme vognstammer til R-spor for hensetting

Etter lossing flyttes den tomme vognstammen til spor i RH3 eller RH4 for midlertidig hensetting.



Lasting og avgang (LM3)

Avgang, inkl. avgangskontroll, skjer i A-sporene i RH3.



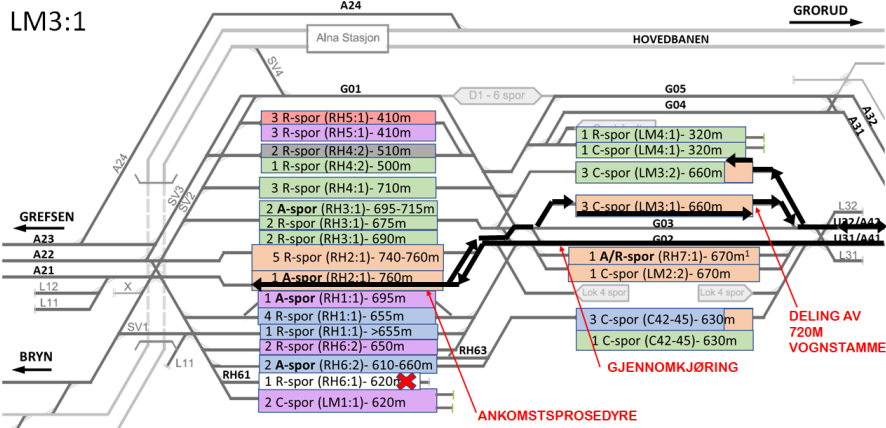
5.2.2 Tog fra Grorud (740m)

Lange tog fra Hovedbanen/Grorud tas imot i de lange A-spor i RH2.

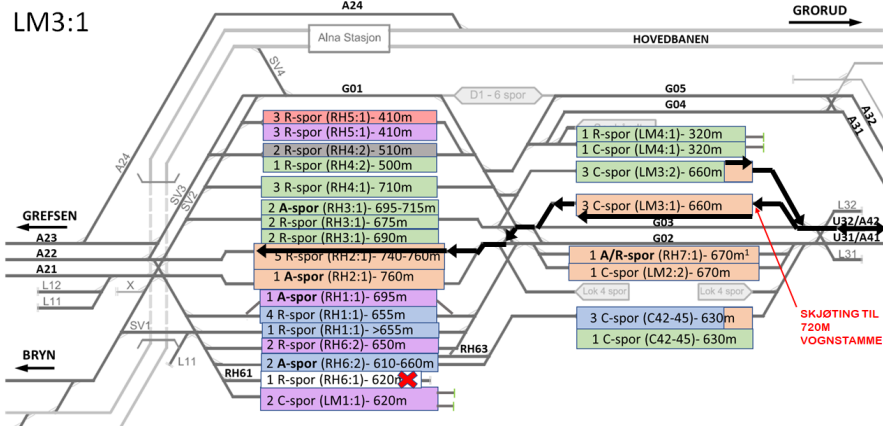
Skiftelok kobles bak.

Etter mottaksprosedyren trekkes hele vognstammen i lastespor i LM3:1. Lastespor i LM3 er for korte og det er nødvendig å dele vognstammen. Stammen splittes med uttrekk av resterende vogner (ca.60m/2 vogner) i Grorudsporet (U32). Resterende vogner plasseres i lastespor i LM3:2. Disse sporene er i utgangspunktet opptatt av 600m lange tog, men er akkurat lange nok til å håndtere 2 ekstra vogner.

Ankomst og lossing

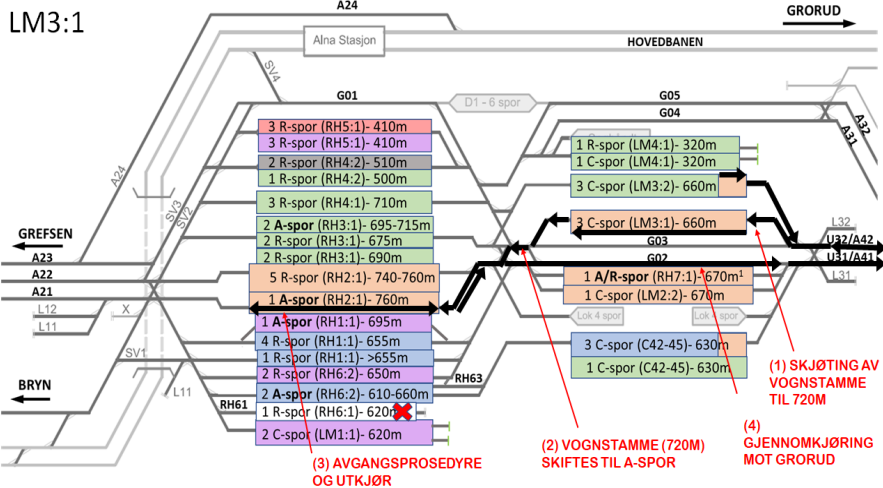


Skifting av tomme vognstammer til R-spor for hensetting



Etter lossing flyttes vognene til R-spor for midlertidig hensetting. Delstammer blir satt sammen til 720m vognstamme før den skyves i R-spor i RH2. Disse sporene er lange nok og krever ikke splitting.

Lasting og avgang



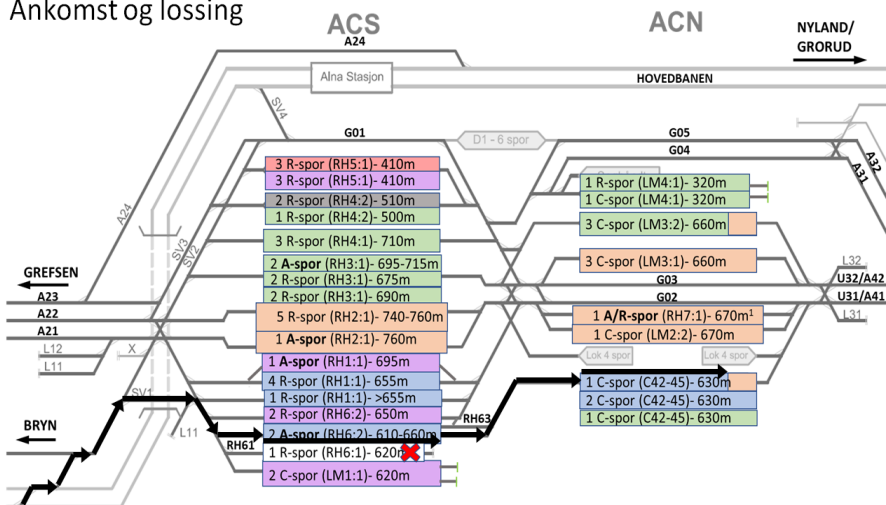
Etter lasting blir vognene satt sammen til 720 m vognstamme før de flyttes i A-spor i RH2 hvor avgangsprosedyre gjennomføres.

5.2.3 Tog fra Bryn (600m)

460-600 m tog fra Bryn tas imot i RH6. RH62 og RH63 brukes som A-spor.

Etter mottaksprosedyre i A-spor flyttes toget til ACN og losses i kranspor C42-45.

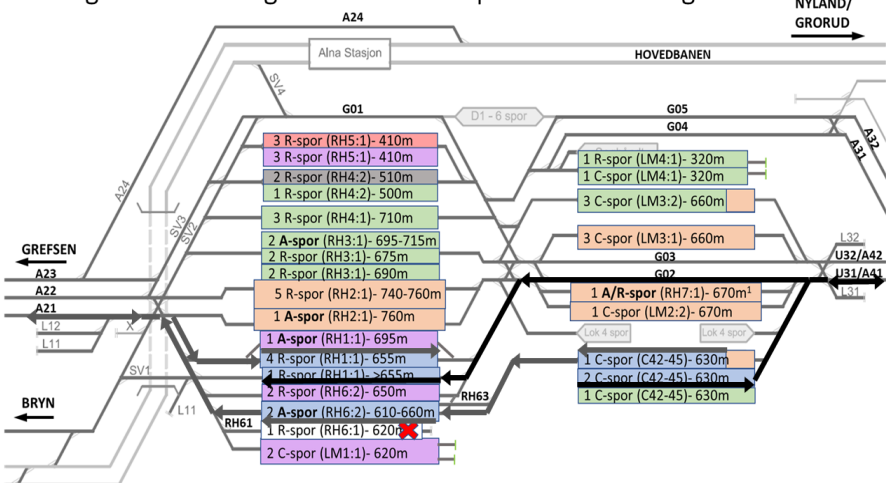
Ankomst og lossing



Etter lossing flyttes den tomme vognstammen til RH1 for midlertidig hensetting. Vognstammen trekkes først ut i Grorudspor (U32/32) og deretter skyves i RH-sporene gjennom G02.

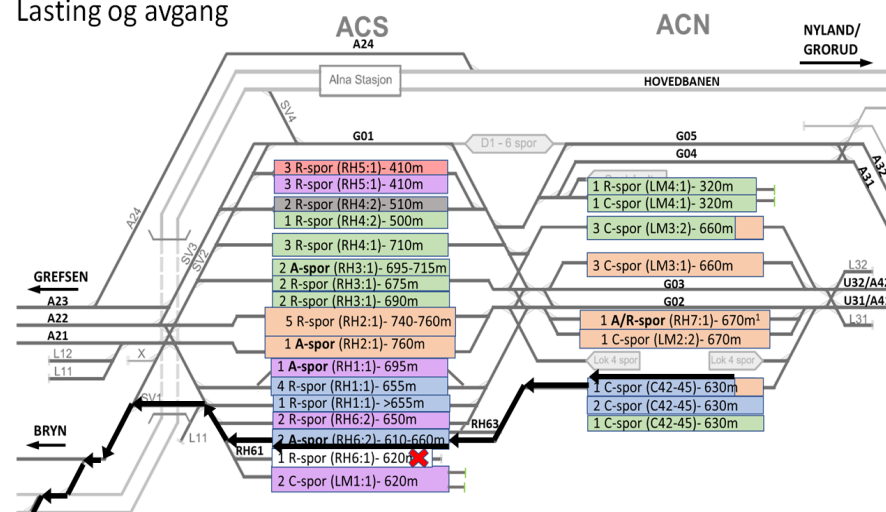
Ett av kransporene kan være belagt med 2 vogner fra et 740m langt tog som omlastes i LM2. Disse vognene vil normalt stå i nordenden og hindre uttrekk i Grorudsporet. Det betyr at vognstammen må trekkes ut på Alnabanan (A21) og skyves i RH-spor sydfra. Det forutsetter at et av A-sporene er ledig.

Skifting av tomme vognstammer til R-spor for hensetting



Lasting og avgang

Avgang av tog, inkl. avgangskontroll, skjer i RH62-63.

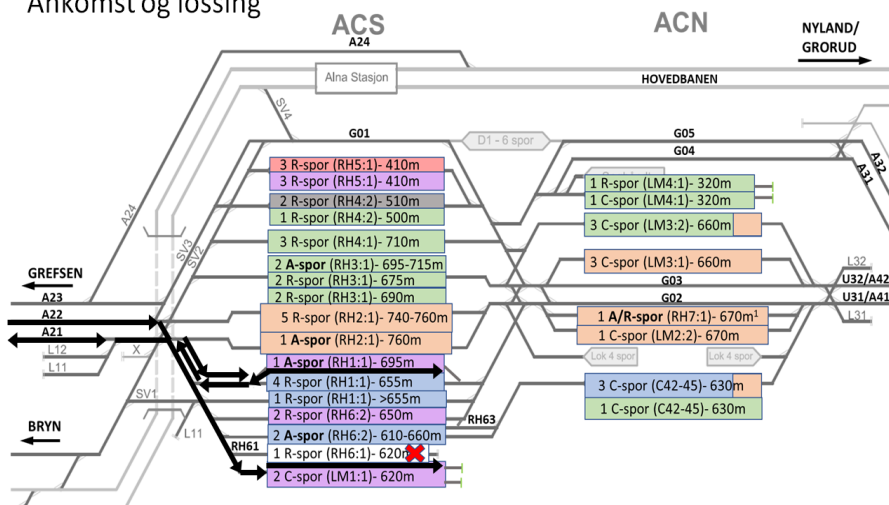


5.2.5 Tog fra Grefsen (600m)

460-600 m tog fra Grefsen tas imot i spor RH1.

Etter mottaksprosedyre flyttes vognstammen til LM1 for lossing. Modulen består av 2 reachstackerspor som ligger i butt. Vognstammen flyttes med uttrekk langs Alnabanen i uttrekkspor A21.

Ankomst og lossing

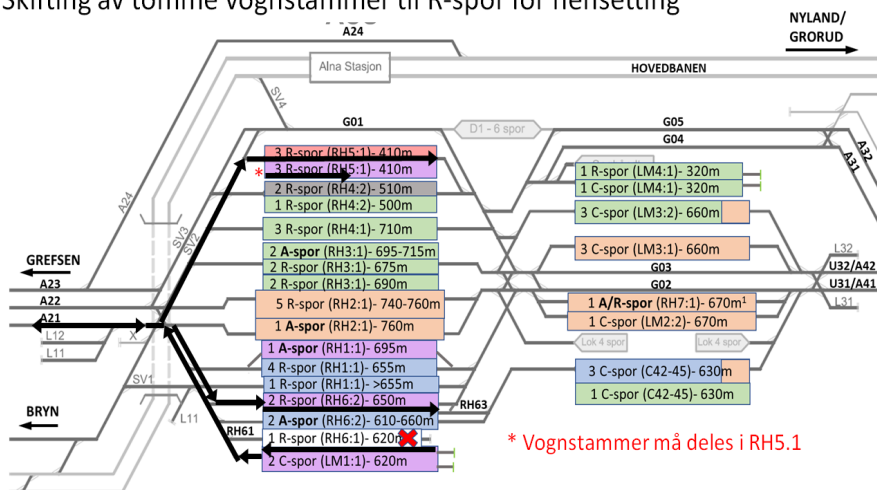


Etter lossing flyttes den tomme vognstammen for midlertidig hensetting enten i RH1 eller i RH5.

Alt skift av vognstammer mellom LM1 og RH-spor skjer med uttrekk i spor A21.

Spor i RH5-modulen er for korte og vognstammer må deles. Det gir bindinger for hvordan vognene kan plasseres og flyttes tilbake. På grunn av at lastesporene ligger i butt kan man ikke koble skiftelokomotiv og skifte vogner nordfra.

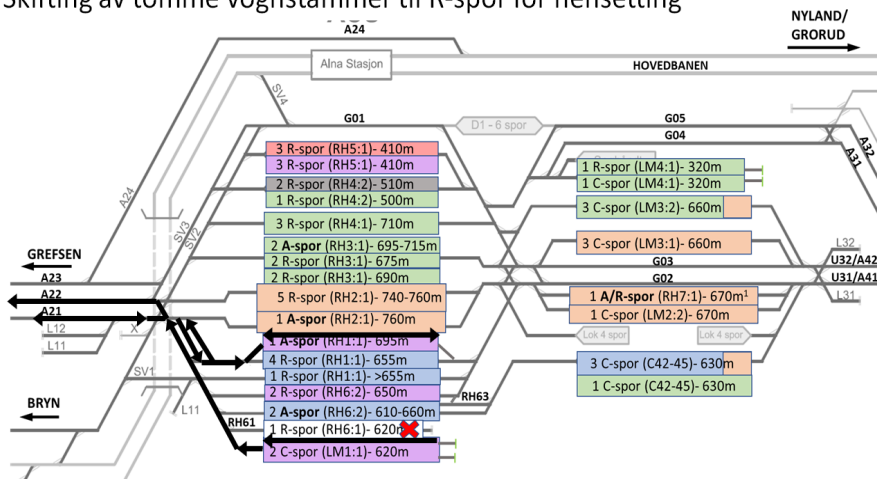
Skifting av tomme vognstammer til R-spor for hensetting



* Vognstammer må deles i RH5.1

Skifting av tomme vognstammer til R-spor for hensetting

Avgang av tog, inkl. avgangskontroll, skjer i RH1.



5.2.6 Håndtering av skadde vogner

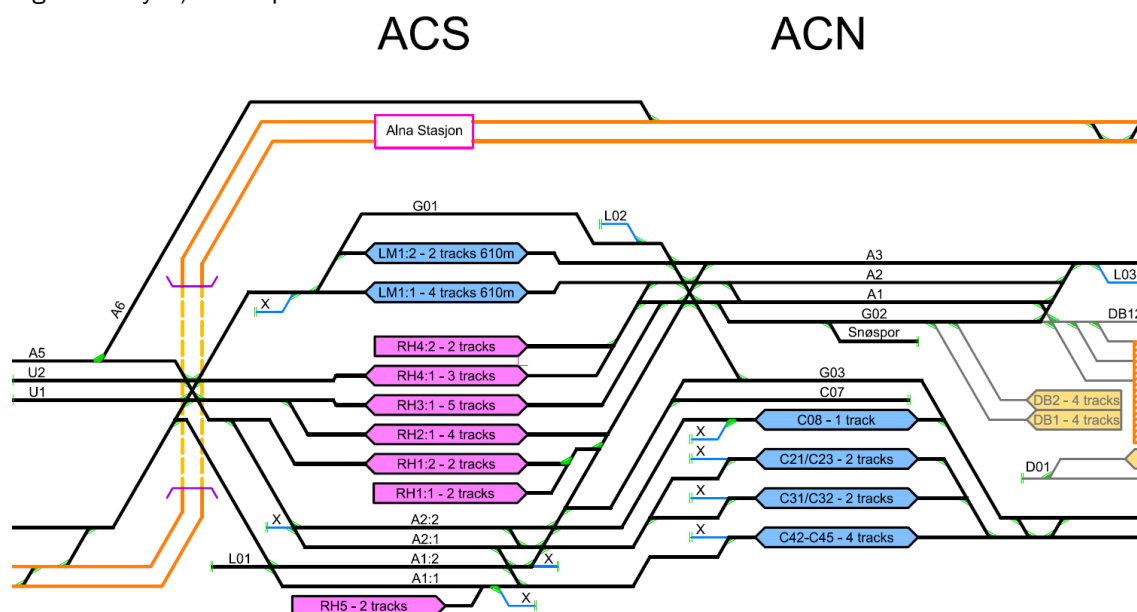
Håndtering av skadde vogner vil være som i fullt utbygget konsept 3.7. Se beskrivelse under 4.2.5.

6 Togdriftskonsept for alternativ 4.8.3 – full utbygging

6.1 Forutsetninger for driftskonsept

6.1.1 Sporplan

Konsept 4.8.3 er et alternativ som bygger på løsningen utarbeidet i tidligere hovedplan⁵ (kalt 4.8 i mulighetsanalyse) men tilpasset til strakstiltaket i fase 1.



Alternativ 4.8.3 har til sammen **15 lastespor** fordelt på 6 spor i ny kranmodul på Alnabru Syd (LM1), 4 spor i forlenget kranmodul og 9 lastespor på dagens terminalområde i Alnabru Nord (hvorav 5 spor betjenes med reachstacker). Lastesporene kan håndtere vognstammer på 610 meter (ekskl. lokomotiv), med unntak av ett reachstackerspor (C08) som kan håndtere 720 meter lang vognstamme (740 m langt tog).

Forlengelse av lastespor for bedre tilpasning til 740 m lange tog kan være mulig for 4.8-konseptet i kranmodul A og er beskrevet som alternativ 4.9⁶. Alternativ 4.9 er ikke prosjektert på nåværende tidspunkt.

Det er **7 ankomstspor** på terminalområdet dedikert til mottak av tog og ankomst- og avgangsprosedyre. Av disse er det 3 spor som har lengde på over 740 m. A-sporene vil være fullt utnyttet i perioder med avgangs-/ankomstrush. Spor G02 (eller lastespor) kan benyttes til avgangsprosedyre i rush for å øke sporkapasiteten ytterligere.

I tillegg er det 3 gjennomgående spor (G-spor) på terminalområdet.

⁵ UAC-00-A-11048 Hovedplan Alnabru containerterminal – byggetrinn 1 (31.01.2011)

⁶ Notat «Vurdering av 4.8.2 for Alnabru terminalen» (JDIR, 01.12.2017) om videre arbeid med konsept 4.8 beskriver nærmere alternativer 4.8.3 og 4.9 i forhold til opprinnelig konsept 4.8.

Det er **20 hensettingsspor** (RH-spor). Sporlengder for RH-spor fordeler seg slikt: 5 spor – minst 740 m, 13 spor- 600-670 m, 2 spor –440m⁷.

Spor C07 kan ikke brukes til lasting og lossing grunnet nærhet til kontaktledning på nabosporet. Dette sporet vil også brukes til hensetting. Videre forutsetter vi at buttsporet som ligger på vestsiden av Alna stasjon (A6) kan også benyttes til hensetting. Samlet antall hensettingsspor vil dermed være **22** spor.

I tillegg bygges det **6 korte hensettingsspor på Nyland** (DB1-2) for arbeidsmateriell tilhørende Bane NOR som i dag parkeres på terminalspor og **3 spor** for skadde vogner i tilknytting nytt vognverksted (D1-2, 1200 m – hensetting, 600 m - omløpsspor).

Det er lagt et nytt gjennomgående spor mellom Nyland stasjon og Grorud verksted (G04) for å koble Hovedbanen med A-spor i Nord. Eksisterende Grorudspor (G05) utvidet med et parallelt spor (G06) og koblet til Alnabru Syd med nytt gjennomgående spor (G03).

Styrket kapasitet langs Grorudsporet tilrettelegger for å flytte en god del av skiftebevegelser fra midtre område mellom ACS og ACN som per i dag er høyt utnyttet.

6.1.2 Sporbruk

Konsept 4.8.3 er designet for å oppnå grunnleggende forutsetninger:

- Uavhengig håndtering av tog fra tre retninger (Grefsen, Bryn, Grorud), herunder ankomst, skifting til lossing/lasting og avgang.
- A-spor (ankomst-/avgangsspor) plasseres i forkant av lastespor for færrest mulig konflikt mellom ankommende/avgående tog og skiftebevegelser fra A-spor til lastespor.

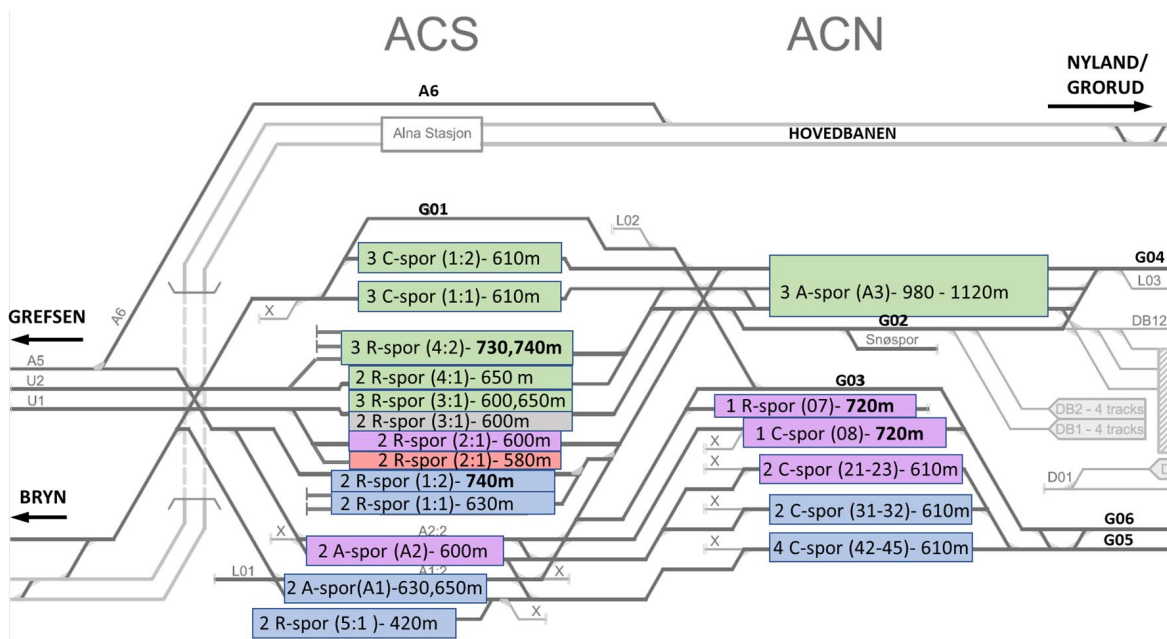
Kranmodul 1 på ACS (modul LM1) med tilhørende ankomstspor i nord (A3) betjener primært tog fra Grorud. Kran- og reachstackerspor på terminal ACN benyttes til tog fra Bryn, Loenga og Grefsen. A-sporene i syd (A1 og A2) betjener terminal ACN. Alternativt kjøremønster er mulig ved eventuelle uplanlagte situasjoner.

Kjøremønsteret ved skifting av vognstammer mellom lastespor og RH-spor er optimalisert sammenlignet med dagens løsning for å redusere flaskehalseffekt i sporforbindelser. I dag foregår alle skiftebevegelser via sporforbindelse mellom ACS og ACN. Med sporplanalternativ 4.8.3 vil skifting fra ny kranmodul til RH-spor gjøres ved uttrekk i G02, alternativt på Alnabanen. Skifting fra lastegatene på ACN til RH-spor kan skje ved uttrekk i Grorudsporet (G06) og via nytt spor G3. På denne måten blir midtre sporvekselområdet mellom ACS og ACN betydelig avlastet.

Toglokomotiver som skal betjene sør- og vestgående godstog hensettes som regel på sørsiden av Grorud verksted. Disse kjører via nordre ankomstgruppe og inn på verkstedsområdet fra sør.

Toglokomotiver som skal betjene nordgående godstog hensettes som regel på nordsiden av Grorud verksted. Disse kjører via nordre ankomstgruppe og kjører tilbake via nytt spor like sør for Grorud og inn på verkstedsområdet fra nord.

⁷ Effektiv sporlengde for vognstamme med 1 lokomotiv, fratrukket avstander «signal-middel» og sikt til signal i begge ender.



Figur 15 - Sporplan vist med sporbruk ved maksimal sporutnyttelse. 4.8.3 full utbygging.

Sporbruk på hverdag

På dagtid, i perioden med færre ankomster/avganger, kan man redusere kapasiteten i ankomstspor fra 7 spor til minimum 5 spor. Det brukes 2 R-spor (ca.1200m) til hensetting av skadd vognmateriell.

I høytrafikkperioden er hensettingsbehovet mindre men behovet for A-spor øker til 8 spor. Det er løsbart med 7 A-spor og ved bruk av f.eks. spor G02 eller et av R-sporene til avgangsprosedyre.

Øvrig sporkapasitet (ikke vist i Figur 15):

- Gjennomkjøringsspor - 6 spor (G01, G02, G03, G04, G05, G06)
- Hensetting av skadd materiell ved nytt vognverksted på Nyland – 2 spor (ca. 1200m). Samlet hensettingskapasitet inkl. spor på ACS er 2360 meter.
- Omløpsspor ved nytt vognverksted på Nyland – 1 spor.
- Hensetting av arbeidsmaskiner ved ny driftsbasis på Nyland – 8 spor (1625m)
- Spor til skiftelok – 3 spor (L01, L02, L03).
- Spor til skifting/uttrekk – 4 spor (U1, U2, A07).
- Spor til dumping av snø - 1 spor (326m) samt reachstackerspor.

Sporbruk i helgene

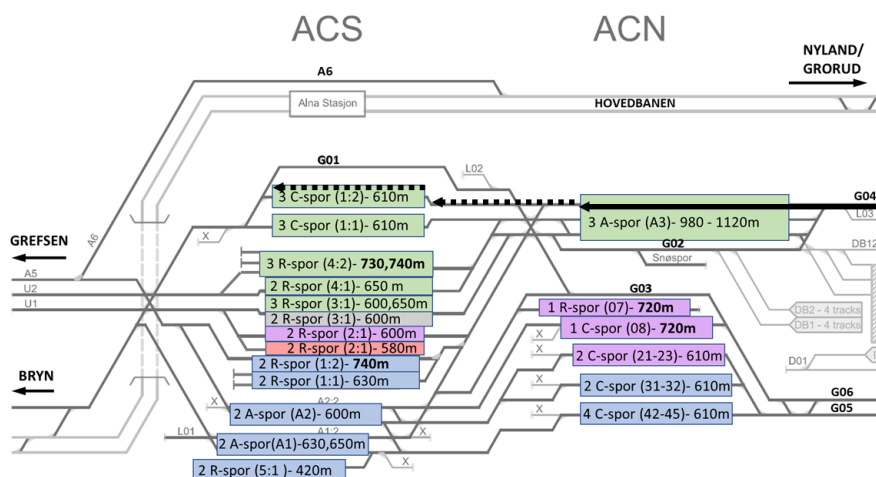
Det er et større behov for hensetting i helgene. For å utnytte sporkapasiteten maksimalt forutsettes det hensetting i lastespor (13 tog fordelt på 15 spor), 4 A-spor på ACS (4), G04 (1), i tillegg til R-sporene (21 tog fordelt på 22 spor). A-sporene på ACN kan ikke brukes til hensetting på grunn av stigning. Noen spor må være ledige for gjennomkjøring og skiftebevegelser ved oppstart etter helg. G-spor (med unntak av G04 på Nyland) og 3 A-spor på ACN forutsettes å være ledige i helg.

6.2 Driftskonsept 4.8.3 – full utbygging

6.2.1 Tog fra Grorud 600m

Tog ankommer til A-spor i nord (A3). Etter mottaksprosedyre blir skiftelok koblet bak vognstammen, linjelokomotiv frakobles og vognstammen skyves i lastemodul A.

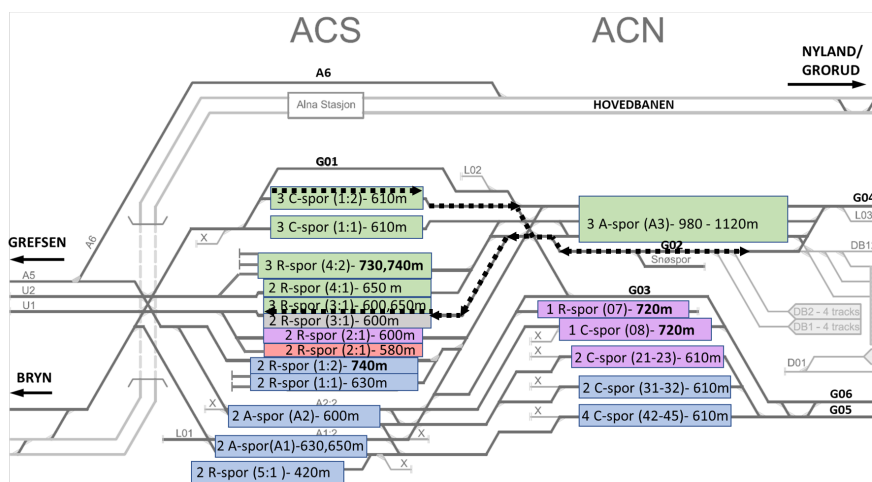
Ankomst og lossing av 600 m tog fra Grorud



Etter lossing flyttes de tomme vognstammene til hensettingsspor for midlertidig hensetting (fortrinnsvis i sporgruppe RH3 og RH4, evt. andre RH-spor). Vogner blir først trukket ut i G2 (evt. G3) og så skyvet i RH-spor.

Alternativt kan skifting skje med uttrekk på Alnabanen (A5).

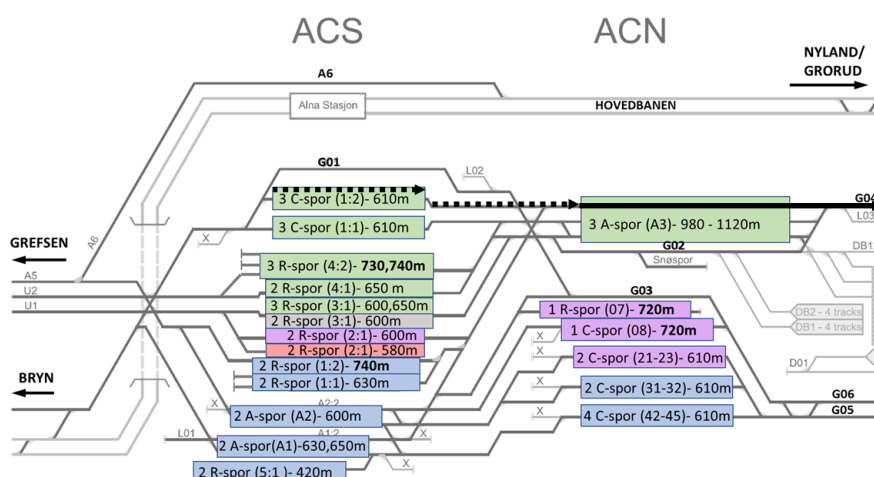
Skifting av tomme vognstammer til R-spor for hensetting



Etter lasting flyttes vognstammen til A3-spor for å gjennomgå avgangsprosedyre. Avgang av tog stilles fra A-spor gjennom G4 (Nyland).

Alternativt kan toget få utkjør gjennom G3 og Grorudsporet (G05)

Lasting og avgang av 600 m tog mot Grorud



6.2.2 Tog fra Grorud (740m)

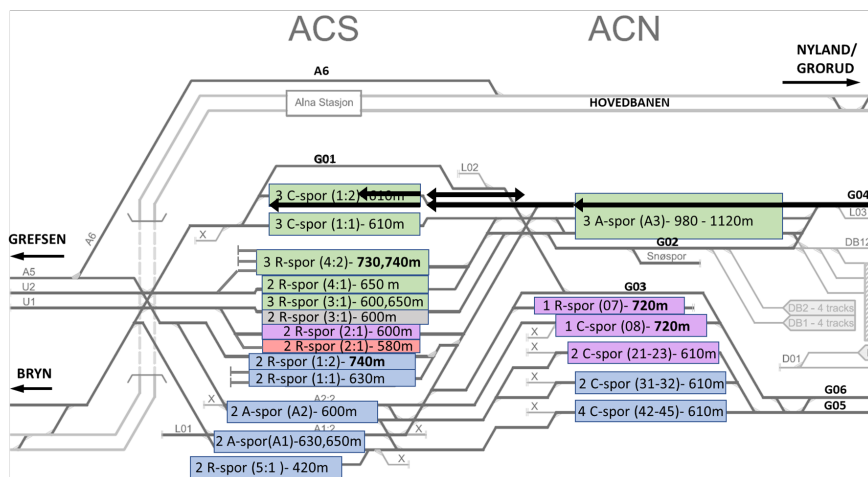
Lange tog fra Hovedbanen/Grorud tas imot i de lange A-sporene i nord (A3) fra Grorud stasjon og via Nyland (G04).

Skiftelok kobles bak før linjelok frakobles.

Etter mottaksprosedyren skyves hele vognstammen i lastespor og splittes med uttrekk og plassering av resterende vogner (110m) i et annet lastespor i Modul A.

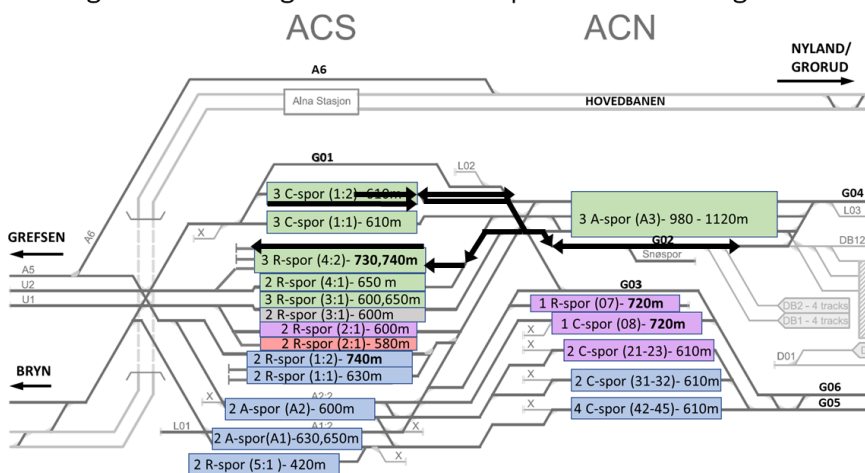
Skiftebevegelser ved splitting kan gjøres parallelt med andre ankomende tog til A-spor og andre skiftebevegelser til/fra lastespor f.eks. skifting til A-spor eller R-spor.

Ankomst og lossing



Skifting av tomme vognstammer til R-spor for hensetting

Etter lossing flyttes vognene til hensettingsspor. Vogner blir satt sammen til hel vognstamme som trekkes ut i G02 og skyves til RH4-gruppe hvor man har 740m lange spor.

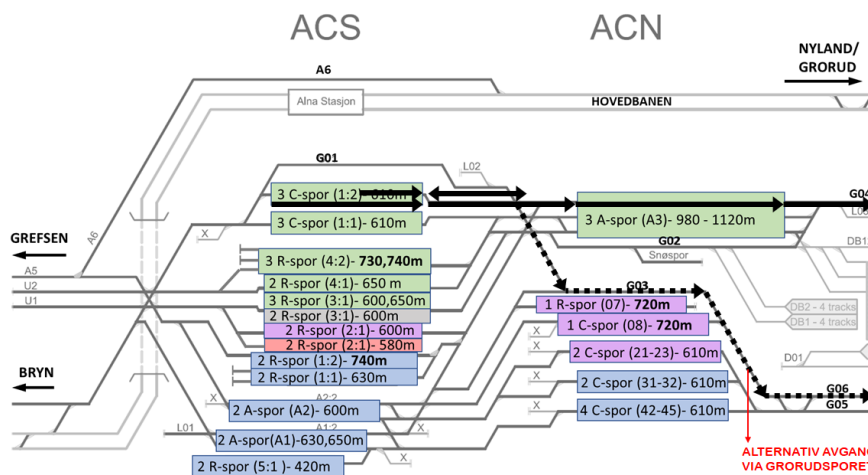


Lasting og avgang

Etter lasting blir vognene satt sammen til 720 m vognstamme før de flyttes i A-spor (A3) hvor avgangsprosedyre gjennomføres.

Skiftelok blir byttet med linjelok. Vognstammen kan stå uten lokomotiv ved lokbytte da stigningen i A-spor er innenfor kravet for gjensetting (maks 18‰).

Utkjør gjennom G04 gjennom Nyland og Grorud.

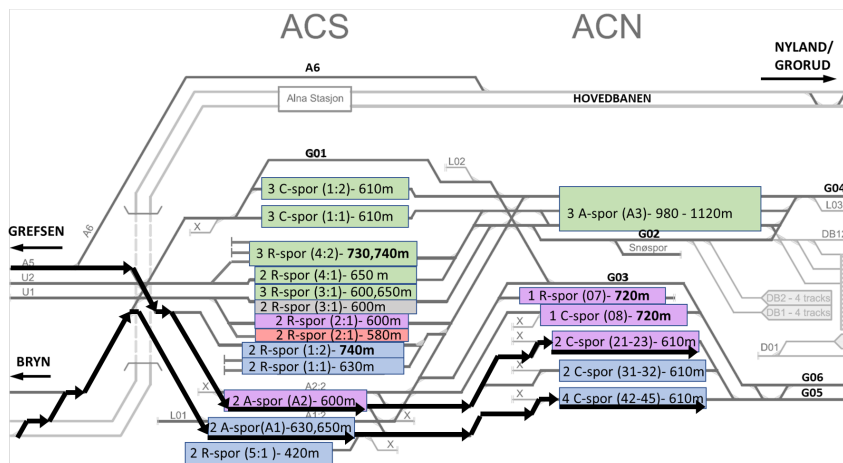


6.2.3 Tog fra Bryn og Grefsen (600m)

Tog fra Alnabanen tas imot i 2 ankomstspor i syd A2:1 eller A2:2.

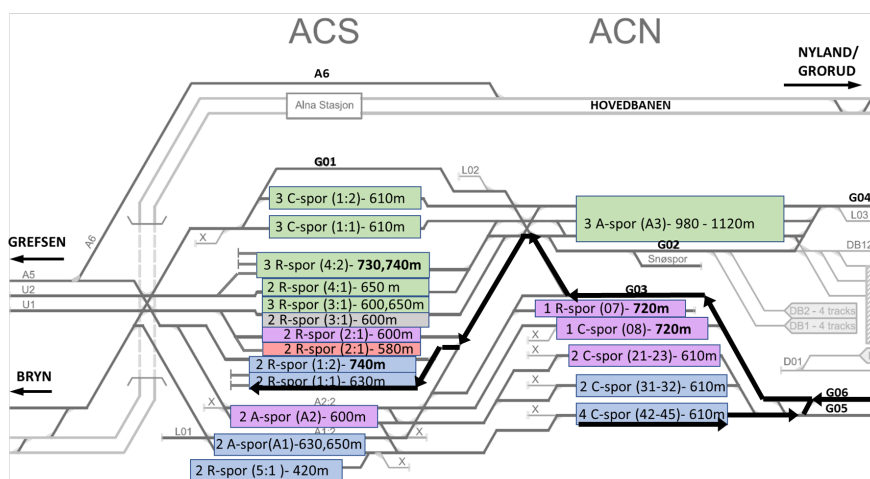
Etter mottaksprosedyre trekkes vognstammene videre i kranmodul LGN2 og LGN3 (4 reachstackerspor). Alternativt kan togene fra Grefsen betjenes i andre lastespor i terminal Nord.

Ankomst og lossing av 600 m tog fra Bryn, Loenga og Grefsen



Etter lossing kan de tomme vognstammene flyttes til hensettingsspor, fortrinnsvis til RH1 og RH2-spor (men alle RH-spor kan i utgangspunktet nås. Skifting skjer ved at vognstammer trekkes ut i Grorudsporet (G05) og skyves til RH-spor gjennom G03.

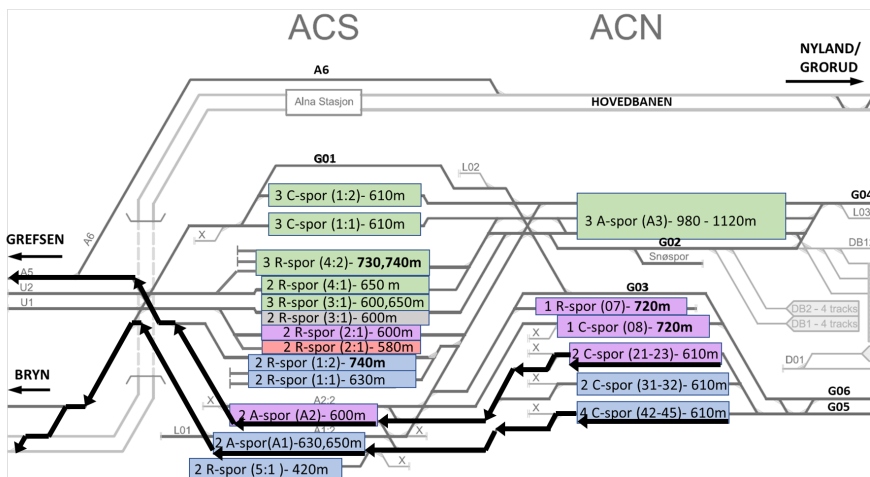
Skifting av tomme vognstammer til R-spor for hensetting



Når det er ledig kapasitet i lastespor eller kort omløpstid kan vognstammen få sammenhengende opphold i lastespor mellom lossing og lasting.

Lasting og avgang av 600 m tog mot Bryn, Loenga og Grefsen

Etter lasting kan avgangsprosedyre gjennomføres enten i A-spor eller reachstackerspor. Avgang enten fra A-spor eller direkte fra lastespor.

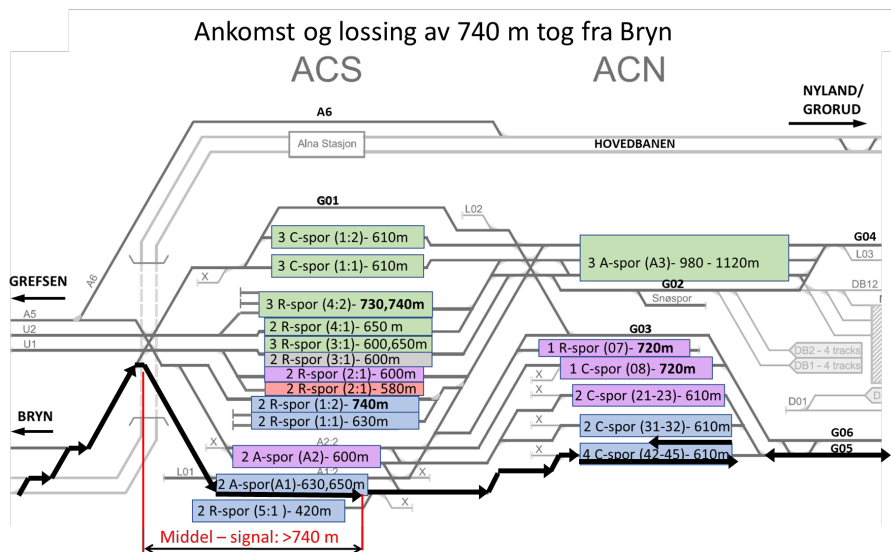


6.2.4 Tog fra Bryn 740m

Lange tog fra Bryn tas imot i spor A1:1. Dette blokkerer sporveksel bak til spor A1:2. Andre tog til/fra Bryn må kjøres gjennom A2-gruppe. Linjelok frakobles, skiftelok kobles foran vognstammen og trekker hele stammen i lastespor, primært LGN1.

Vognstammen deles. Resterende vogner (100-120m) trekkes ut mot Grorudsporet (G05) og skyves til et annet lastespor.

Skiftelok bør ha plass til å stå klart foran toget da spor L01 for parkering av skiftelok vil bli blokkert. Det kan løses i forlengelse av spor bak dekningsveksel X. Det er også mulig å trekke toget lengre fram mot lastespor med linjelok for å koble skiftelok bak.

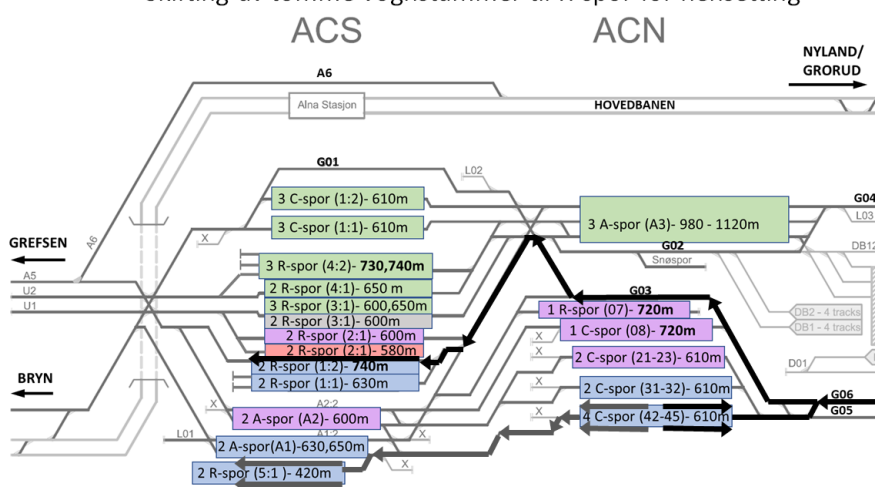


Skifting av tomme vognstammer til R-spør for hensetting

Etter lossing flyttes de tomme vognstammene til hensettingsspor, primært til 1) sporgruppe RH1 eller 2) sporgruppe RH5.

1) Skiftelok kobles fra Grorudsporet (G05). Vogner settes sammen til en 720m vognstamme i G05 eller G06 og skyves til lange spor i RH1.

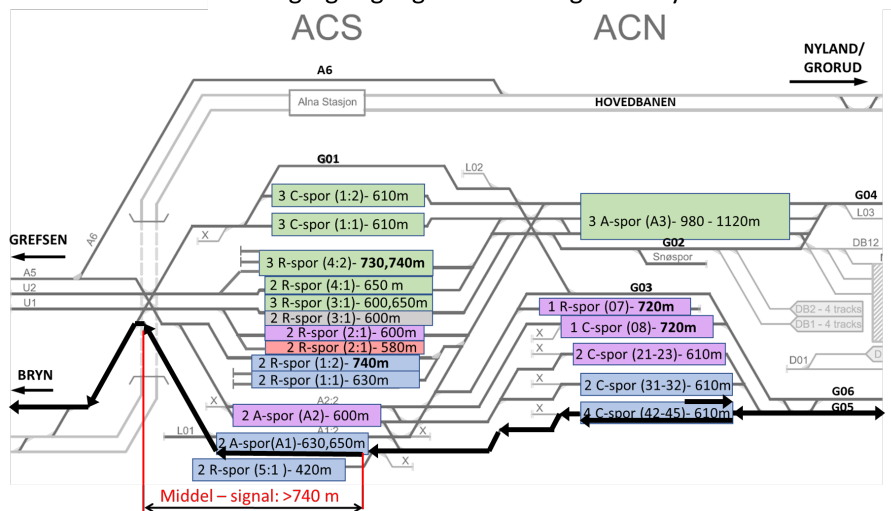
2) Skiftelok kobles fra Grorudsporet (G05). Korte vognstammer skyves i buttspor RH5 hver for seg.



Lasting og avgang av 740 m tog mot Bryn

Etter lasting blir vognene satt sammen til 720 m vognstamme med uttrekk i G05 eller G06 og flyttet til A1:1 eller A1:2 for avgangsprosedyre og utkjør mot Bryn.

Linjelok skal plasseres foran utkjørssignal i forkant.

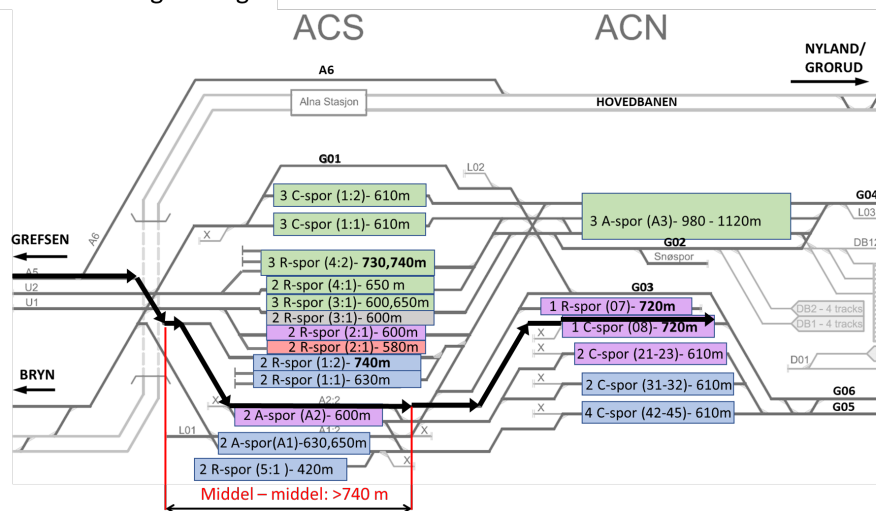


6.2.5 Tog fra Grefsen 740m

Lange tog fra Alnabanen tas imot i A2. Toget må trekkes frem forbi middepunktet for sporkrysset mot Alnabanen.

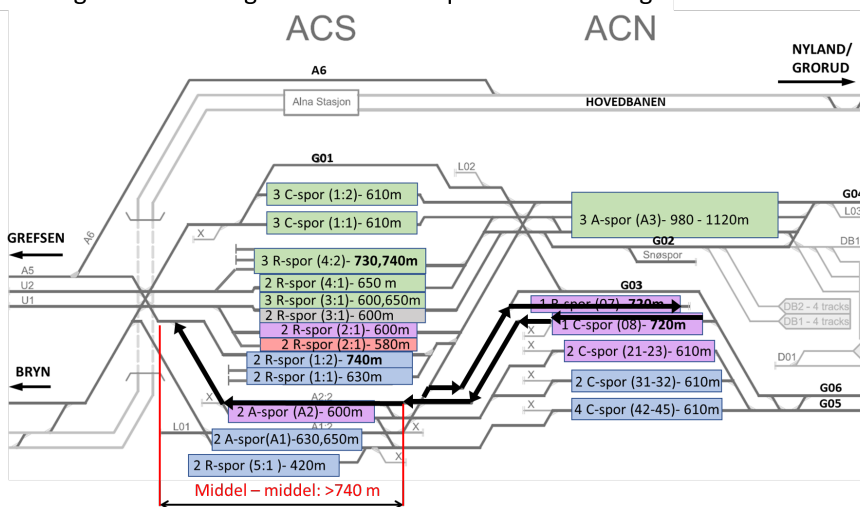
(Alternativt kan lange tog fra Grefsen tas imot i A3 og losses i modul A.)

Ankomst og lossing



Etter lossing, hvis det er behov for midlertidig hensetting, flyttes den tomme vognstammen til spor C07. Skiftelokomotiv må kobles fra syd pga. at C07 ligger i butt, vognstammen trekkes ut i A2-spor.

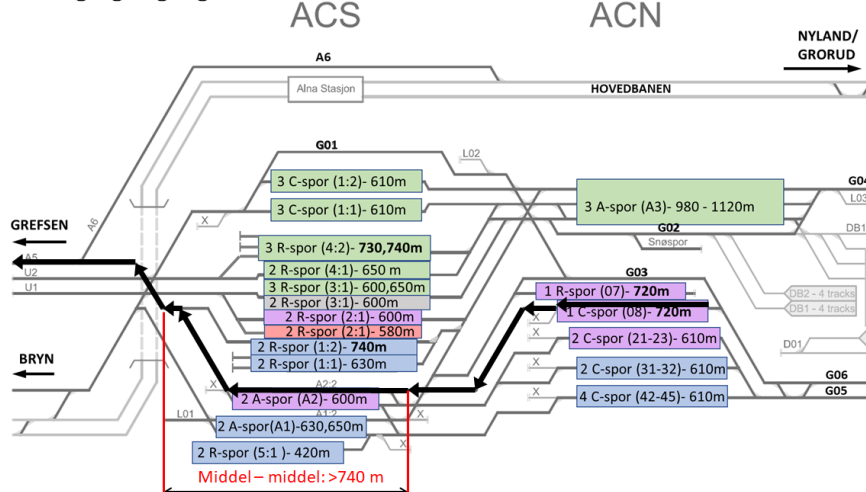
Skifting av tomme vognstammer til R-spor for hensetting:



Avgang stilles fra A2-spor.

Avgangsprosedyre kan utføres enten i lastespor (reachstackerspor) eller i A-spor.

Lasting og avgang



6.3 Håndtering av skadde vogner

Skadde vogner samles opp i dedikerte spor i sporgruppe RH2 (2 spor á 580 m).

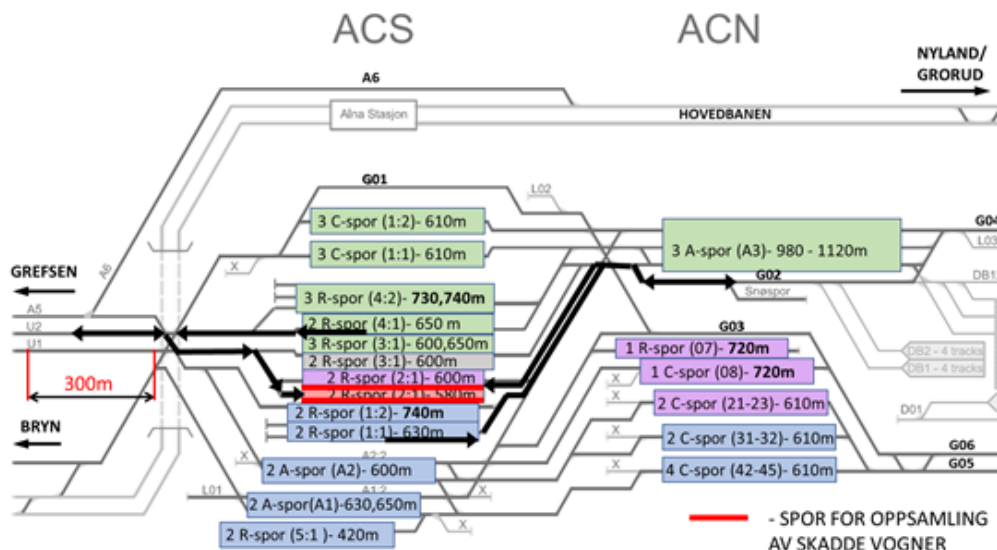
Det ligger til rette for uttrekk av skadde vogner fra hensettingsspor både fra nord via G3 og fra syd via U1-2. Ved uttrekk i U1-2 kan vognstammen som trekkes ut være maks 300 m. Ved lengre vognstamme må uttrekk gjøres på Alnabanen.

Skiftebevegelser kan i utgangspunktet utføres i den enden hvor den skadde vognen er nærmest plassert, med unntak av buttspor som kun har forbindelse fra nord.

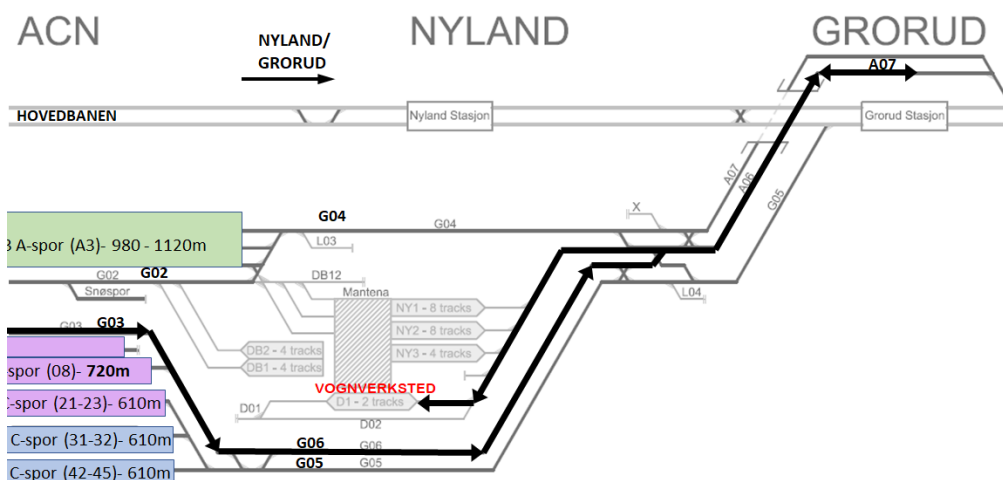
Uttrekk og skifting av skadde vogner kan gjøres parallelt med skifting av tog mellom A-spor og lastespor, både i kranmodul og på ACN. Det hindrer heller ikke ankomende/avgående tog, med unntak av at tog fra Grefsen blir hindret ved uttrekk på U1-2.

For 740 m lange tog kan det være mer effektivt å trekke ut skadde vogner fra lastespor i forbindelse med splitting av vognstammer.

Skadde vogner flyttes fra ACS til vognverksted på Nyland i stammer på opp til 580m.



Figur 16 – Belegg av spor og sporforbindelser på ACS og ACN ved uttrekk av skadde vogner fra syd og nord.



Figur 17 - Belegg av spor og sporforbindelser ved flytting av skadde vogner mellom terminalen og vognverksted.

7 Togdriftskonsept for alternativ 4.8.3 – implementering

Implementeringskonsept for 4.8.3 bygger videre på strakstiltakene og utvikles med ønske om å avgrense investeringskostnad i første utbyggingstrinn samtidig som man får økt kapasiteten på terminalen. Man ønsker å opprettholde mest mulig av dagens terminal i Nord samtidig som man utbygger nye funksjoner for å nå kapasitetsøkning i henhold til målet for 2040. Man ønsker å øke sporkapasitet, sporenlengder og forbedre eksisterende flaskehalsen i sporforbindelser.

To mulige alternativer for hvilke hovedtiltak som kan bygges først peker seg ut:

1. Utbygging av ny kranmodul på område Syd med opprettholdelse av dagens terminal Nord med eksisterende lengder på lastegater. Forlengelse av ankomstsporene og nødvendig antall av R-spor for å håndtere 600 og 740 m lange tog.
2. Forlengelse av lastespor på terminal Nord, forlengelse av ankomstsporene og RH-spor for å håndtere 600m og 740 tog. Øke areal depot for lastebærere, eventuelle planovergangstiltak.

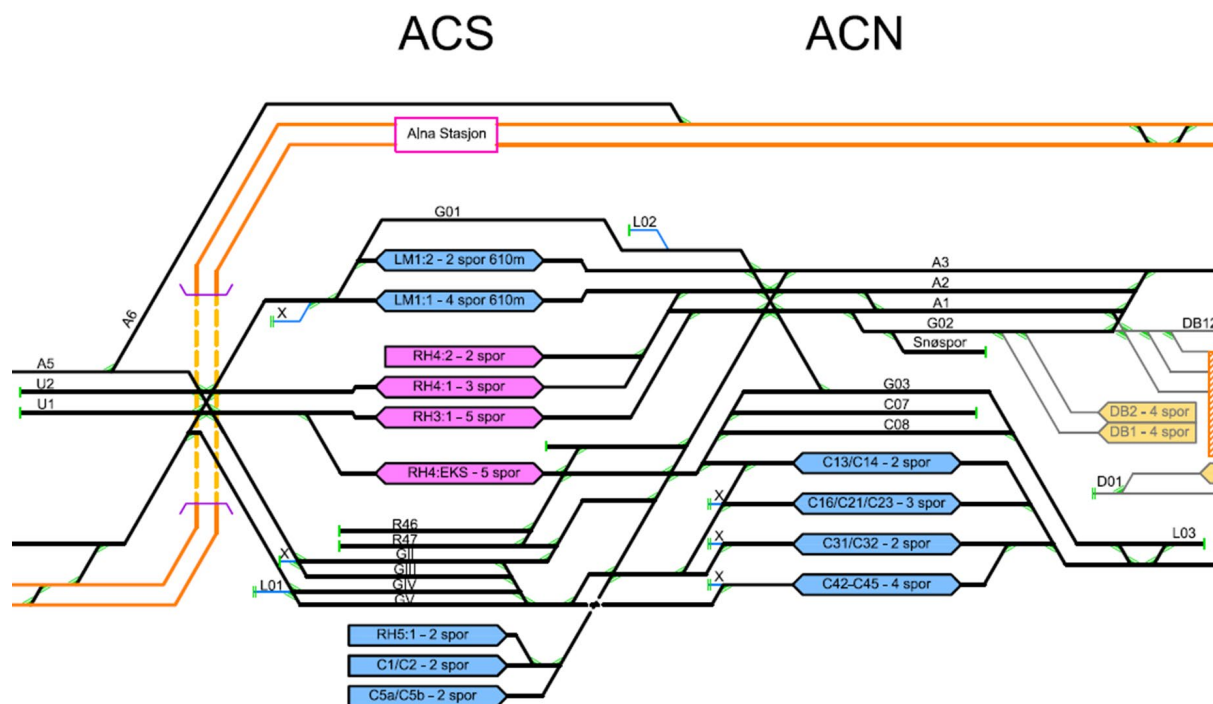
Foreløpig er kun det første alternativet vurdert.

7.1 Forutsetninger for driftskonsept

7.1.1 Sporplan

Alternativet omfatter:

- Ny kranmodul A med kobling mot A-spor Nord.
- Flytte driftsbasis og vognverksted til Nyland.
- Forlengelse av 4 A-spor i nord for å håndtere 740 m lange tog.
- To nye gjennomgående spor gjennom ACS og ACN (G01 og G03).
- 18 stk. eksisterende R-spor (R26-28, R31-38, R41-47) og 4 stk. G-spor (G II-V) ønskes opprettholdt med minst mulig ombygging.
- 5 spor tilhørende Sjøcontainerterminalen opprettholdes.
- Eksisterende spor og lastegater på ACN ønskes opprettholdt med minst mulig ombygging.
- 1 nytt gjennomgående spor ved Nyland (vest for Grorud verksted) med kobling mot Grorud.
- Grorudsporet som enkeltspor.
- Ventespor ifb. påkobling til Hovedbanen ved Grorud.



Figur 18 – Skjematisk sporplan implementeringskonsept 4.8.3. Forklaring: cyan – lastespor, uten farge – ankomst/avgang og gjennomkjøringsspor, rosa – hensettingsspor.

Implementeringskonseptet vil ha **19 lastespor**.

Lastespor Nr.	Antall	Sportype	Sporlengde omlasting, m	Kommentar
C107-112 (LM1)	6	Kranspor	610	Ny kranmodul
C42-C45	4	Kranspor	580	
C32	1	Reachstackerspor	600	
C31	1	Reachstackerspor	600	
C23	1	Reachstackerspor	500	
C21	1	Reachstackerspor	500	Sporet er vanskelig tilgjengelig for omlasting, ligger mellom C23 og C16.
C16	1	Reachstackerspor	430	
C14	1	Reachstackerspor	320	
C13	1	Reachstackerspor	540	
C7	1	Reachstackerspor	600	Sporet vil ligge nært G-spor med kontaktledning og kan kun brukes til hensetting.
C8	1	Reachstackerspor	600	
C1-2	2	Reachstackerspor	380-400	C1 ligger ikke direkte ved lastegate. Det kan ikke forutsettes omlasting på spor C1 og C2 samtidig.
C5a-5b	2		370	5b ligger ikke direkte ved lastegate. Det kan ikke forutsettes omlasting på spor 5a og 5b samtidig.
Sum lastespor, med effektiv lossing/lasting:	19		10320	Totalt antall og lengde ekskl. spor C21, C07, C1 og C5b.

Fordeling ift tog lengder⁸:	Kranspor - 10 stk Reachstacker - 9 stk	≥720 m – 0% ≥580 m – 13 spor (70%) ≥440 m – 2 spor (10%) < 440m – 4 spor (20%)
---	---	---

Tabell 4 - Lastespor i implementeringskonsept 4.8.3 – antall og effektive lengder lastegate.

7 spor dedikeres til **ankomster og avganger**.

Det er 20 **RH-spor** etter at ny kranmodul på ACS er utbygget. I tillegg kan 2 spor ved Sjøcontainerterminalen (C1, C5b)⁹, C07 og C21¹⁰ brukes til hensetting. Samlet antall **hensettingsspor** vil dermed være **24** spor.

I tillegg bygges det **6** korte **hensettingsspor på Nyland** (DB1-2) for arbeidsmaterieell tilhørende Bane NOR som i dag parkeres på terminalspor og **3 spor** (D1-2) for skadde vogner i tilknytting nytt vognverksted.

Sporlengder

Konseptet er tilrettelagt for en blanding av ulike tog lengder fra 400 til 740m. Det er 3 ankomstspor og 3 RH-spor som har lengder på over 740 meter. Ingen av lastesporene er lange nok. De 740 m lange togene må splittes før lossing og lasting.

7.1.2 Sporbruk

Togdriftskonsept i 4.8.3 implementeringskonseptet vil prinsipielt sett være likt som ved fullt utbygget alternativ 4.8.3 (se 6.1.2). Men det er noen unntak.

Grunnet kortere sporlengder på G-sporene i syd må de 740 m lange togene fra Bryn/Grefsen tas imot i de lange A-sporene i nord. Lossing/lasting av 740 m tog er mulig i ny kranmodul LM1, i reachstackerspor på ACN eller i reachstackerspor på Sjøcontainerterminalen. Det betyr flere skiftebevegelser mellom ACS og ACN enn i fullt utbygget konsept.

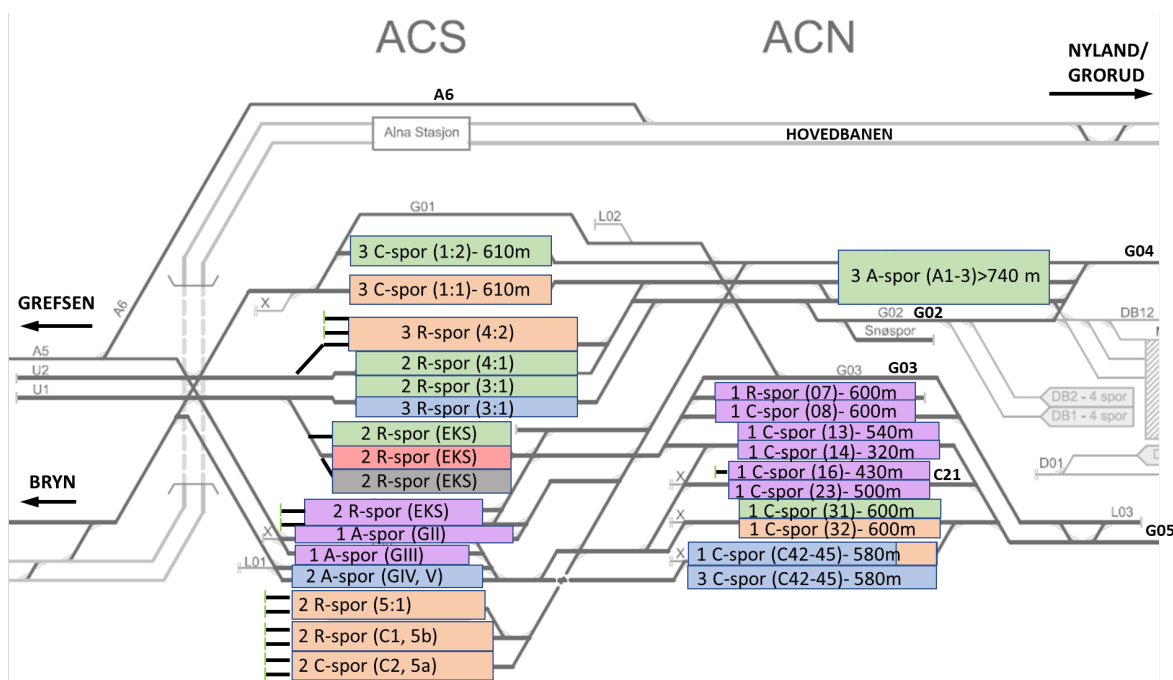
Kortere G-spor og kortere lastespor på ACN gir også noen bindinger for sporbruken ved betjening av tog fra Grefsen.

Reachstackersporene har tilgang fra lastegate og tillater i større grad andre operasjoner utover lossing/lasting, f. eks. snøfjerning og reparasjoner. På grunn av høyere andel av reachstackerspor vil behovet for hensettingsspor være noe mindre enn f.eks. i konsept 3.7, der det er en høyere andel kranpor som ikke er egnet for andre operasjoner enn lossing/lasting.

⁸ Forutsatt at modul C42-45 kan utnyttes til 600m tog.

⁹ Det er 6 spor på dagens sjøcontainerterminal (SCT). Ref. informasjon gitt i møter med Bane NOR planlegger man å fjerne 2 spor for å utvide lastegaten. Dette legges til grunn for 4.8.3 impl.

¹⁰ C21 er en gjennomkjøringsspor i dag. Denne funksjonen kan ivaretas av G03 i 4.8.3.



Figur 19 - Sporplan vist med sporbruk ved maksimal sporutnyttelse. 4.8.3 implementering.

Sporbruk på hverdag

På dagtid, i perioden med færre ankomster/avganger, kan man redusere kapasiteten i ankomstspor fra 7 spor til minimum 5 spor. Det brukes 2 RH-spor (ca.1000m) til hensetting av skadd vognmateriell.

I høytrafikkperioden er hensettingsbehovet mindre men behovet for A-spor øker til 8 spor. Det er løsbart med 7 A-spor og ved bruk av f.eks. reachstackerspor, G02 eller RH-spor til avgangsprosedyre.

Øvrig sporkapasitet (ikke vist i Figur 19):

- Gjennomkjøringsspor - 6 spor (G01, G02, G03, G04, G05, A6)
- Hensetting av skadd materiell ved nytt vognverksted på Nyland – 2 spor (ca. 1200m). Samlet hensettingskapasitet inkl. spor på ACS er 2300 meter.
- Omløpsspor ved nytt vognverksted på Nyland – 1 spor.
- Hensetting av arbeidsmaskiner ved ny driftsbasis på Nyland – 8 spor (1625m)
- Spor til skiftelok – 3 spor (L01, L02, L03).
- Spor til skifting/uttrekk – 4 spor (U1, U2, A07).
- Spor til dumping av snø - 1 spor (326m) samt reachstackerspor.

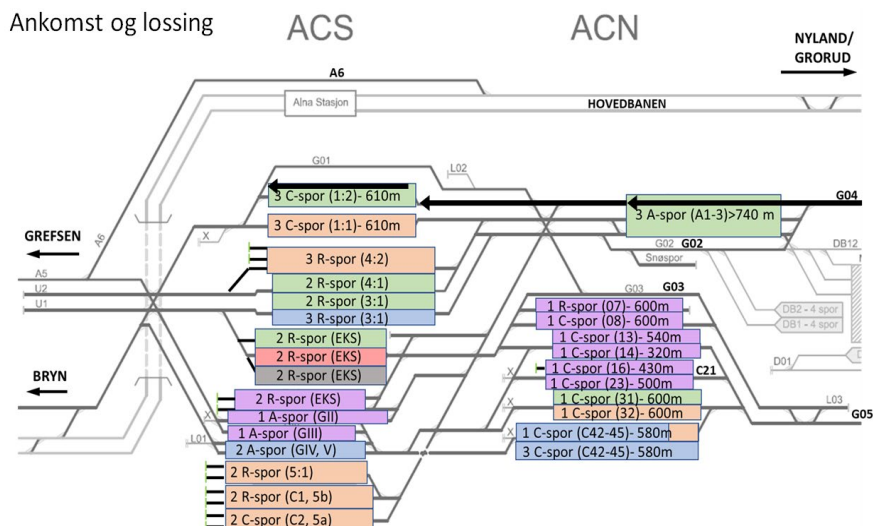
Sporbruk i helgene

Det er et større behov for hensetting i helgene. For å utnytte sporkapasiteten maksimalt forutsettes det hensetting i lastespor (17 tog fordelt på 19 spor), 4 G-spor på ACS (4), G04 (1), A6 (1) i tillegg til RH-sporene (22 tog fordelt på 24 spor). A-sporene på ACN kan ikke brukes til hensetting på grunn av stigning. Noen spor må være ledige for gjennomkjøring og skiftebevegelser ved oppstart etter helg. G01, G02 og G03 samt 3 A-spor på ACN forutsettes å være ledige i helg.

7.2 Driftskonsept 4.8.3 – implementering

7.2.1 Tog fra Grorud (460-600m)

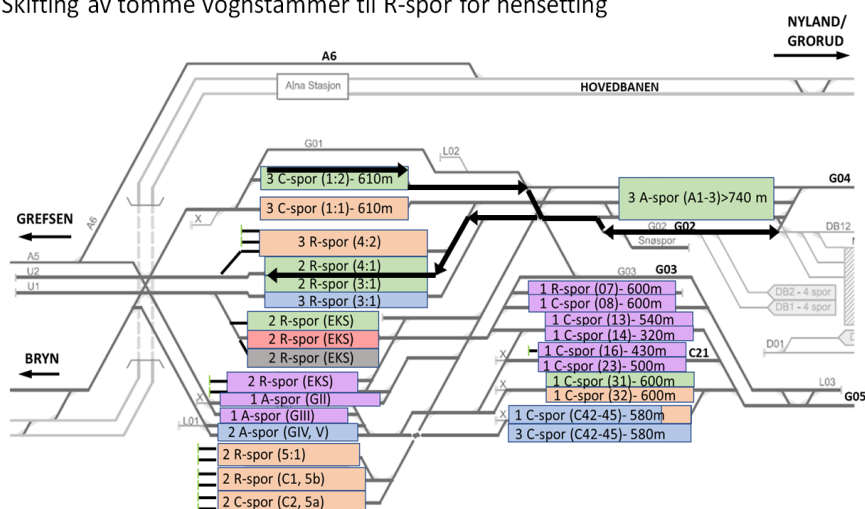
Tog ankommer til A-spor i nord (A3). Etter mottaksprosedyre blir skiftelok koblet bak vognstammen, linjelokomotiv frakobles og vognstammen skyves i lastemodul A.



Skifting av tomme vognstammer til R-spor for hensetting

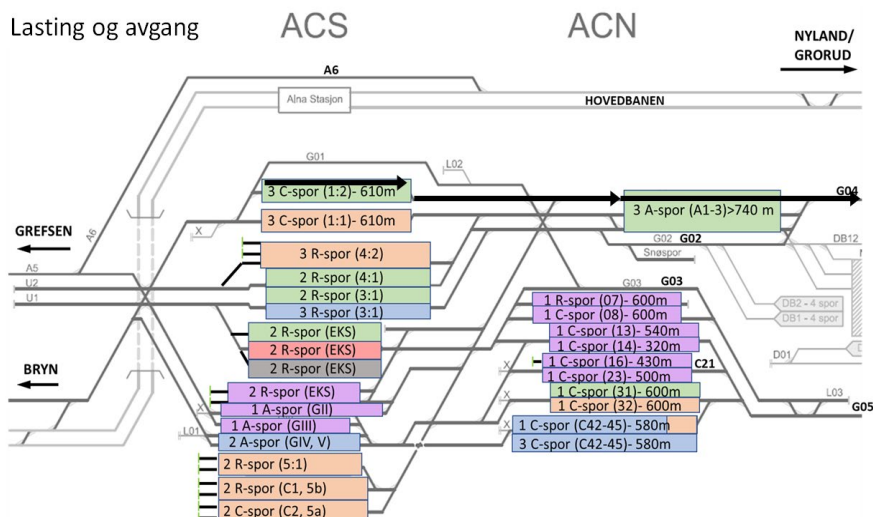
Etter lossing flyttes de tomme vognstammene til hensettingsspor for midlertidig hensetting (fortrinnsvis i sporgruppe RH3 og RH4, evt. andre RH-spor). Vogner blir først trukket ut i G2 (evt. G3) og så skyvet i RH-spor.

Alternativt kan skifting skje med uttrekk på Alnabanen (A5).



Etter lasting flyttes vognstammen til A3-spor for å gjennomgå avgangsprosedyre. Avgang av tog stilles fra A-spor gjennom G4 (Nyland).

Alternativt kan toget få utkjør gjennom G3 og Grorudsporet (G05)



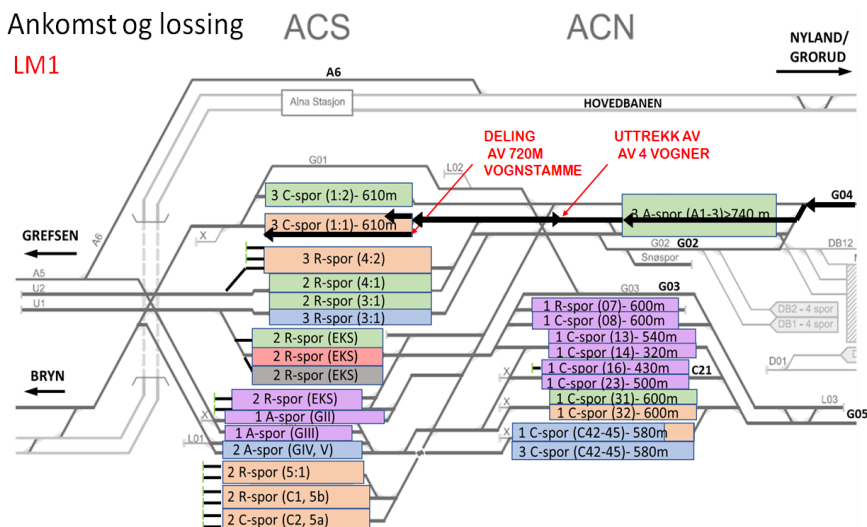
7.2.2 Tog fra Grorud (740m)

Det er 2 muligheter for 740m lange tog fra Grorud: omlasting enten i kranmodul LM1 eller i reachstackersporene på Sjøcontainerterminalen (C2, C5a).

I begge tilfeller vil tog tas imot i de lange A-sporene i nord (A1-3) hvor mottaksprosedyren gjennomføres.

Skiftelok kobles bak før linjelok frakobles.

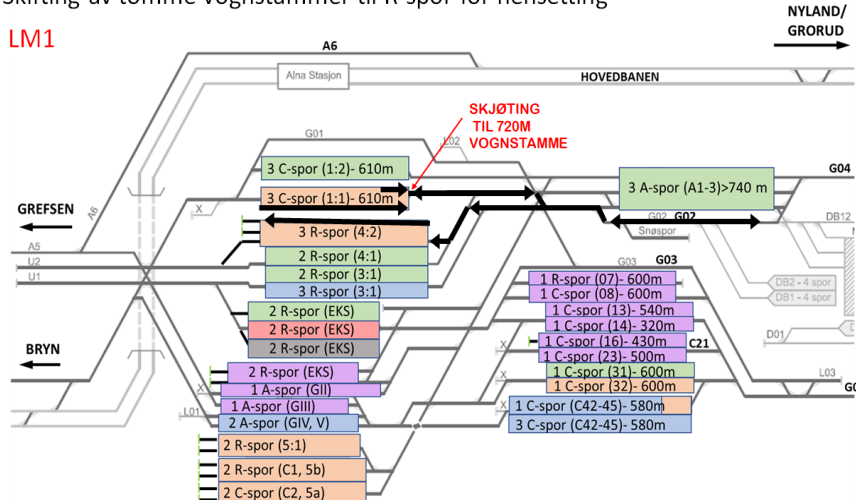
Ved omlasting i LM1 skyves hele vognstammen i lastespor og splittes med uttrekk av resterende vogner (110m).



Skifting av tomme vognstammer til R-spør for hensetting

Etter lossing flyttes vognene til hensettingsspor. Vogner blir satt sammen til hel vognstamme som trekkes ut i G02 og skyves til RH4-gruppe hvor man har 740m lange spor.

Etter lasting blir vognene satt sammen til 720 m vognstamme før de flyttes i A-spør (A1-3) hvor avgangsprosedyre gjennomføres.

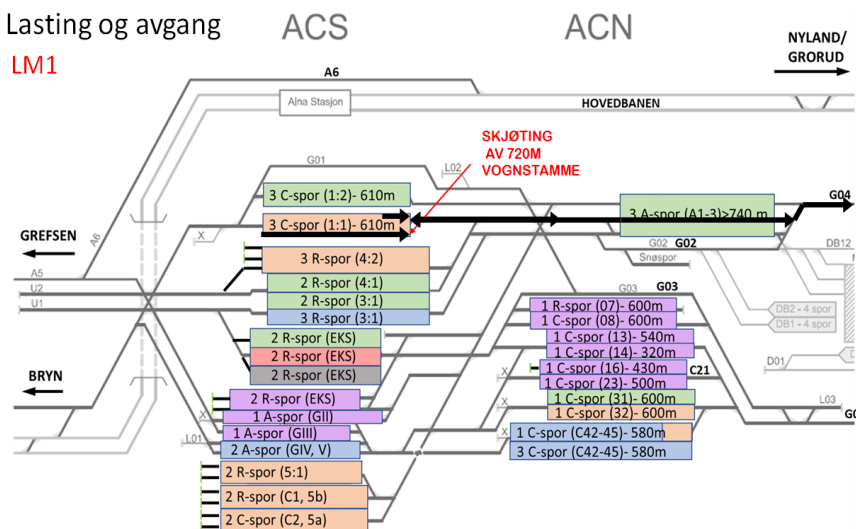


Lasting og avgang ACS ACN

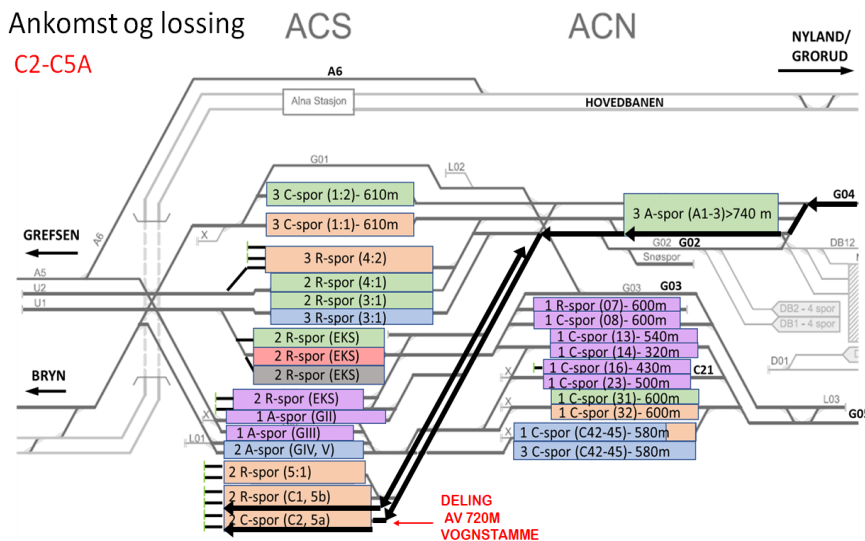
Skiftelok blir byttet med linjelok.

Vognstammen kan stå uten lokomotiv ved lokbytte da stigningen i A-spør er innenfor kravet for gjensetting (maks 18%).

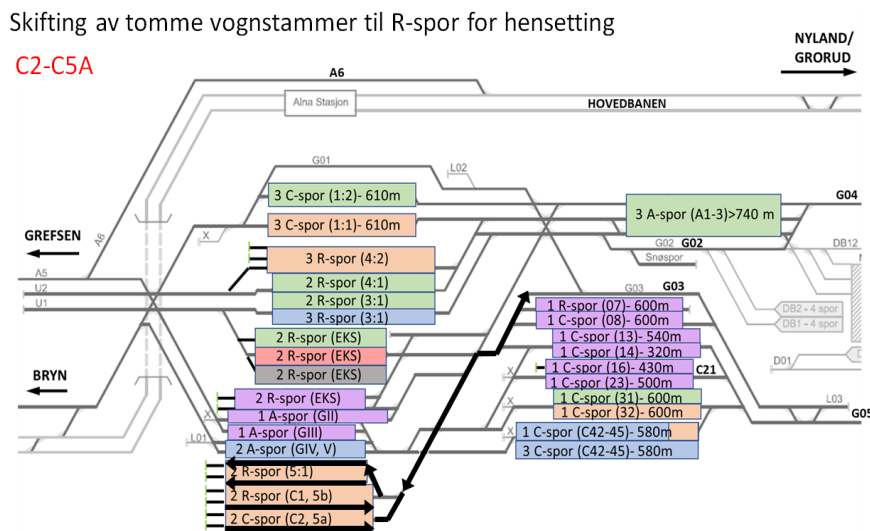
Utkjør gjennom G04 gjennom Nyland og Grorud.



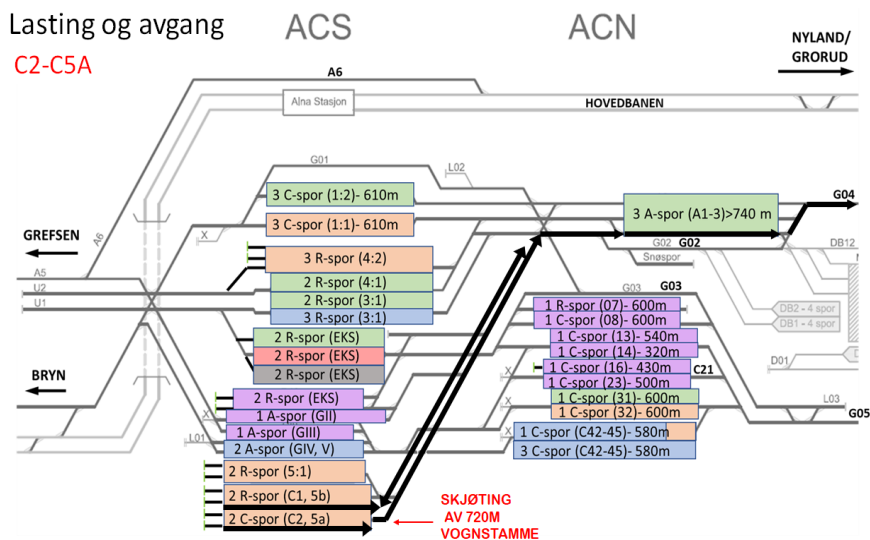
Ved omlasting i spor C2-5a skyves hele vognstammen i det første lastesporet og splittes med uttrekk av resterende vogner (ca. 360m). Resterende vogner skyves på det andre lastesporet.



Tomme vogner kan hensettes i spor C1 og C5b og i spor RH19-20 (RH5). De korte vognstammene flyttes over til hensettingsspor en og en.



Etter lasting blir vognene satt sammen til 720 m vognstamme før de flyttes i A-spør (A3) hvor avgangen skjer på samme måte som for tog fra modul LM1.



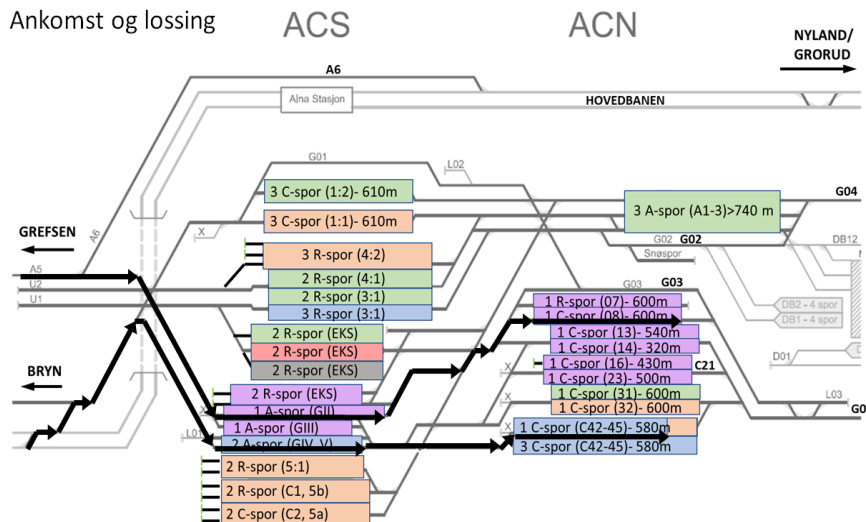
7.2.3 Tog fra Bryn og Grefsen (460-600m)

Tog fra Bryn tas imot i ankomstspor GIV og GV. Tog fra Grefsen tas imot i ankomstspor GII og III.

Etter mottaksprosedyre i G-spor trekkes vognstammer fra Bryn i kranspor C42-45.

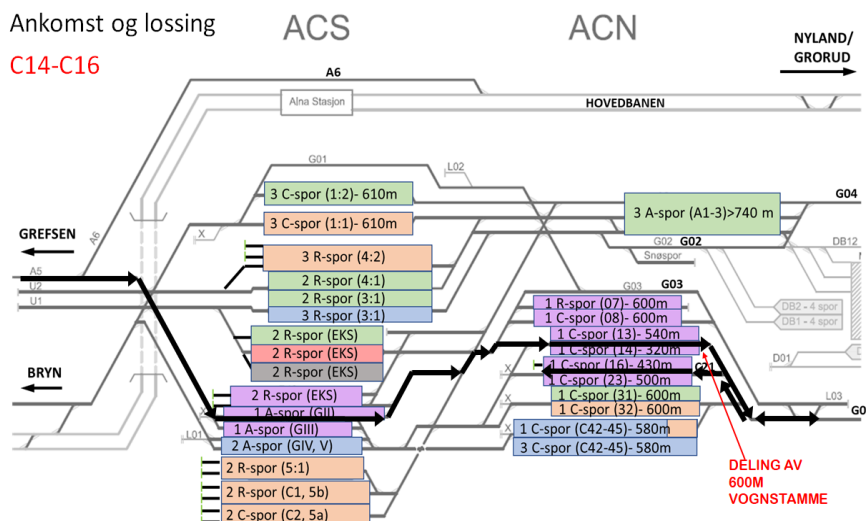
Vognstammer fra Grefsen trekkes i reachstackerspor C08, C13, C14, C16 og C23. Kun C08 har tilstrekkelig lengde for 600m lange tog.

På grunn av manglende sporlengde på G-spor finnes det en binding for håndtering 600m lange tog fra Grefsen. Disse togene må tas imot i spor GII og ikke vil nå C23.



600m lange tog fra Grefsen kan enten håndteres i C08 (vist i figuren øverst) eller i lastegate for C14 og C16.

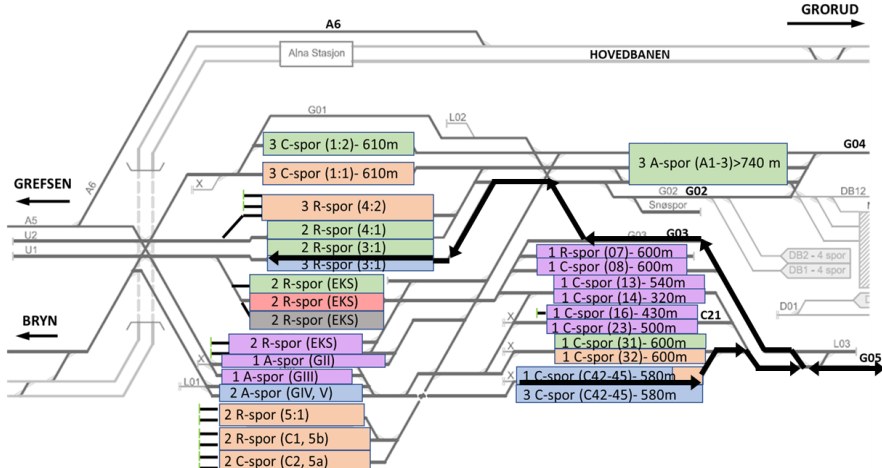
Ved omlasting i C14, 16 trekkes 600m vognstamme i spor C14. Vognstammen deles og resterende del trekkes ut i Grorudsporet (G05) og skyves i C16. Merk at spor 16 er et buttspor og kan nås kun via uttrekk i G05.



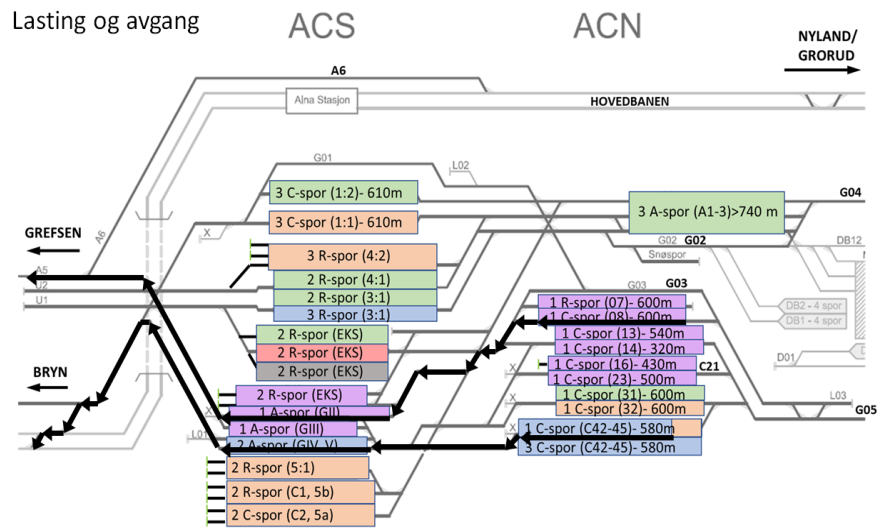
Etter lossing kan tomme vognstammer flyttes til hensetting i RH-spor. Alle RH-spor kan nås.

Skifting skjer ved at vognstammer trekkes ut i Grorudsporet (G05) og skyves i RH-spor gjennom G03.

Skifting av tomme vognstammer til R-spor for hensetting



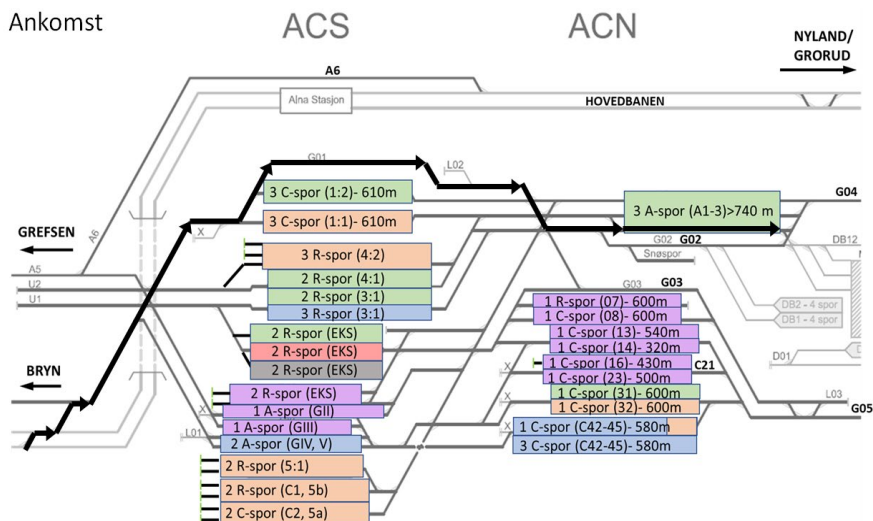
Etter lasting kan avgangsprosedyre gjennomføres enten i G-spor eller reachstackerspor. Avgang enten fra G-spor eller direkte fra lastespor.



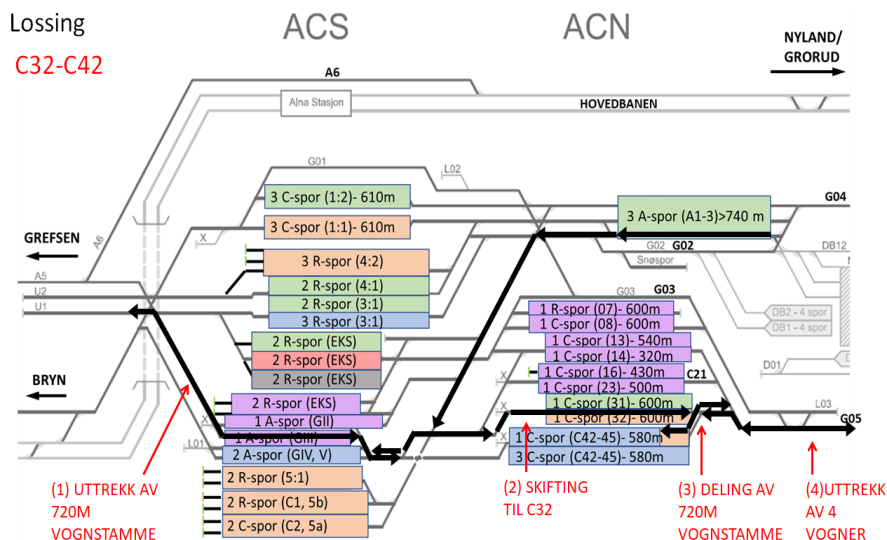
7.2.4 Tog fra Bryn og Grefsen (740m)

Lange tog fra Bryn/Grefsen tas imot i lange spor i nord (A1-3) via G01. Disse togene kan i utgangspunktet håndteres på lik måte som lange tog fra Grorud.

På denne siden vises det et alternativ med omlasting i lastegate for C32-C42.



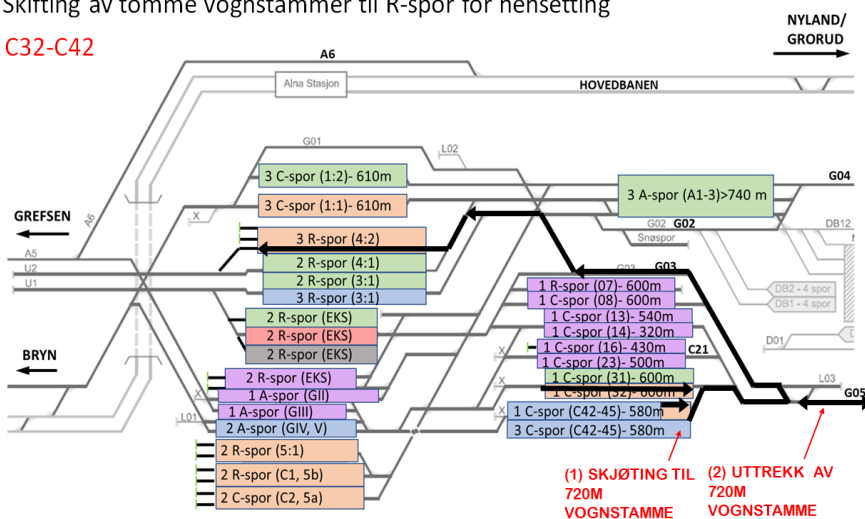
Skiftelok kobles til vognstammen i A1-3 fra Nyland. Vognstammen skyves i G-spor og trekkes deretter i 600m langt spor C32. Vognstammen deles og resterende del (120m/= 4 vogner) trekkes ut mot Grorudsporet (G05) og settes i spor C42. Spor 42 er langt nok til 4 vogner pluss en vognstamme 440m fra 460m tog.



Etter lossing flyttes de tomme vognstammene til hensettingsspor, primært til RH4 med >720m lange spor.

Skiftelok tilkobles. Vogner settes sammen til en 720m vognstamme, trekkes ut i G05 og skyves til RH-spor.

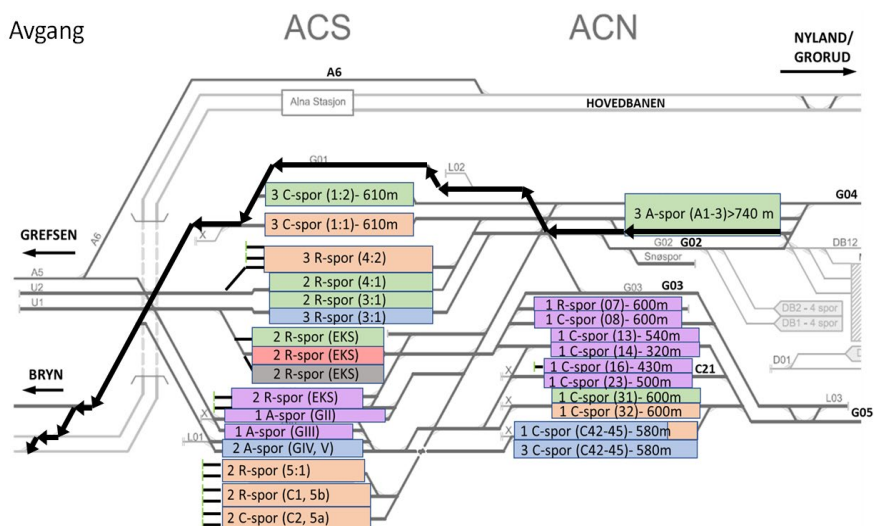
Skifting av tomme vognstammer til R-spor for hensetting
C32-C42



Avgangsprosedyre og utkjør mot Bryn og Grefsen skjer fra A-spor i nord (A1-3) og via G01.

Skiftebevegelser mellom lastespor og ankomstspor blir tilsvarende som ved ankomst og før lossing.

Avgang



7.2.5 Uttrekk av skadde vogner

Håndtering av skadde vogner er veldig lik i implementeringskonseptet som ved fullt utbygget 4.8.3. Skadde vogner samles opp i dedikerte spor i sporgruppe RH4 Eksisterende. I eksempelet brukes det spor R41 og 42 (540 + 480 meter).

Som for fullt utbygget konsept kan skifting av vogner foregå i begge ender, både fra syd og nord. I implementeringskonseptet er det faktisk sporforbindelser som gir flere samtidige skiftebevegelser.

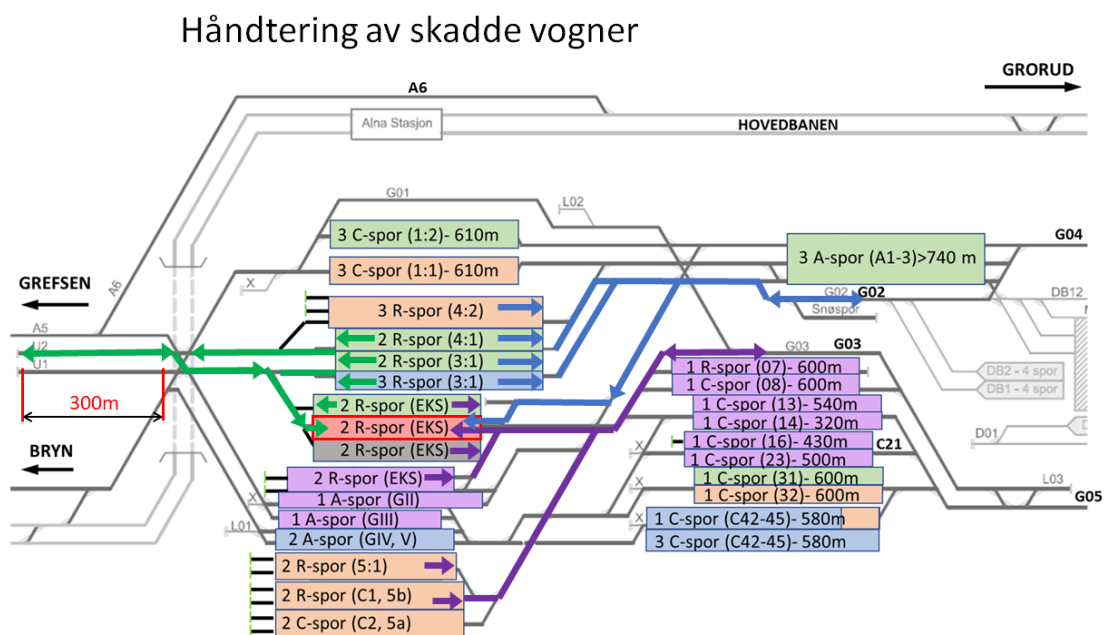
Skiftebevegelser kan i utgangspunktet utføres i den enden hvor den skadde vognen er nærmest plassert, med unntak av buttspor som kun har forbindelse fra nord.

I Sydenden ligger det til rette for uttrekk i U1-2 hvis skift er maks 300 m. Ved lengre vognstamme må uttrekk gjøres på Alnabanen.

I Nordenden kan skift fra RH3 og RH4 trekkes ut i G02, mens skift fra eksisterende spor R41-47 og RH5 kan trekkes ut i G03.

Uttrekk og skifting av skadde vogner kan gjøres parallelt med skifting av tog mellom A-spor og lastespor, både i kranmodul LM1 og på ACN. Det hindrer heller ikke ankommende/avgående tog, med unntak av at tog fra Grefsen blir hindret ved uttrekk på U1-2.

For 740 m lange tog kan det være mer effektivt å trekke ut skadde vogner fra lastespor i forbindelse med splitting av vognstammer.



Figur 20 – Belegg av spor og sporforbindelser på ACS og ACN ved uttrekk av skadde vogner fra syd og nord.

Skadde vogner flyttes fra ACS til vognverksted på Nyland i stammer på opp til 580m.

For belegg av spor og sporforbindelser ved flytting av skadde vogner mellom terminalen og vognverksted se kapittel 6.3.

8 Vurdering av alternativer

8.1 Togdrift ved normal situasjon

Alternativene vurderes kvalitativt i forhold til følgende krav omtalt i delrapport R05 Mål og krav:

- Mulig håndtering av etterspurte tog lengder
- Redusert behov for skiftebevegelser
- Økt samtidighet og robusthet i togframføringen
- Effektiv håndtering av snø og is på terminalen.

Alnabru terminalen er et komplekst knutepunkt hvor tog fra fire strekninger ender sin rute. Den rushbaserte togframføringen som gir lange oppholdstider og behov for midlertidig hensetting på dagtid generer i seg selv behov for skiftebevegelser som vil inntreffe uavhengig av valgt konsept. I tillegg vil det være andre, konseptavhengige forhold som kan genere ulikt behov for skiftebevegelser. Det kan være sporlengder eller plassering av sporgrupper i forhold til hverandre og i forhold til forbindelsene med banestrekningene. Noen av de viktigste prinsippene for optimal utforming av terminaler beskrevet i Strategisk rammeverk¹¹ men også omhandlet i diverse internasjonal faglitteratur.

8.2 Togdrift under bygging

Alternativene vurderes i forhold til kravet omtalt i delrapport R05 Mål og krav: *Tiltaket skal kunne utbygges uten uforholdsmessige store ulemper for brukerne av terminalen i byggeperioden.*

8.2.1 Metode

Det er utarbeidet faseplaner som viser hvordan tiltaket kan bygges ut i de ulike konseptalternativene. På bakgrunn av faseplanene ble alternativene evaluert i forhold til hvilke konsekvenser utbyggingen vil medføre for brukerne. Dette kapitlet oppsummerer denne vurderingen.

Det er utarbeidet faseplaner for implementerings- og fullt utbygget konsept henholdsvis for 3.7¹² og 4.8.3¹³. Det er ikke utarbeidet faseplan for Referansealternativ. Dette alternativet er derfor ikke vurdert.

Det er gjennomført et arbeidsseminar hvor faseplanene var gjennomgått og det er gitt en vurdering av konsekvens for tog- og terminaldrift i utbyggingsfasene. Følgende fagpersoner har bidratt i prosessen:

Vidar Flydal (Bane NOR) – terminalleder Alnabru
 Øystein Haugli (Bane NOR) – gruppeleder/trafikkstyrer Alnabru
 Sam Pawar (Multiconsult) – sporplanlegger
 Øyvind Lavoll (Multiconsult) – sporplanlegger
 Kenneth Nielsen (JDir) – kapasitet (delvis)

¹¹ TF.102827-000. Rev.03.

¹² Dokumentnummer: 3.7-Z-100_01A, dato: 10.08.2018.

¹³ Dokumentnummer: 4.8.3-Z-100_00A, dato: 29.06.2018.

Vera Jensen (JDir) – prosessleder

Det er vurdert konsekvenser for togdrift (ankomst/avgang, hensetting, skiftebevegelser) og terminaldrift (omlasting, depot). Konsekvenser for vegtrafikk ble ikke vurdert.

Vurderingen er gjort med skala fra 1 til 4, hvor 4 er best oppnåelse:

4 – Tilnærmet 100 % drift	3 - Redusert drift med 10-20%	2 - Redusert drift med 20-40%	1 - Redusert drift med \geq 50%
---------------------------	-------------------------------	-------------------------------	-----------------------------------

Faseplanene er utarbeidet på relativt detaljert nivå i forhold til det som er vanlig i utredningsfasen, noe som ga et godt grunnlag for vurderingen. Detaljeringsnivået vurderes å være likt for alle konsepter.

Til tross for at detaljeringsnivået er høyt må det tas i betraktning at det finnes usikkerhet ved nåværende vurderinger. Det må påregnes at mer detaljert og tverrfaglig vurdering i hovedplanfase kan belyse flere forhold som kan begrense terminaldriften enn det var mulig å avdekke i nåværende fase. Men det vil også være mulighet til å optimalisere faseplaner ytterligere for å redusere negative konsekvenser.

På bakgrunn av gjennomsnittlig beregning av score per fase gjøres det en oppsummert vurdering. Se vedlegg 9.5 og 9.6 for dokumentasjonen fra evalueringen.

Ideelt sett burde man ta hensyn til varighet i hver enkel fase. Konsekvensene for brukere vil avhenge av hvor lenge ulempene som følge av ulike tiltak vil vedvare. En slik vurdering er ikke gjort på grunn av tidsmessige årsaker: hvert konsept inneholder opptil 55 faser og det ville vært utfordrende å foreta gode vurderinger på den tiden som var tilgjengelig. Gjennomsnittlig betraktning er lagt til grunn. Det gir et relativt grovt estimat som bør suppleres med en vurdering av total byggetid. Dette ansees som tilstrekkelig god vurdering i forhold til planfasen.

Generelle forutsetninger for evalueringen:

- Det er forutsatt at utbyggingsfaser er koordinert med annen togtrafikk og aktiviteter på banestrekninger.
- Nytt sikringsanlegg i forkant av utbygging er forutsatt for alle alternativer.
- KL på nye RH-spor er forutsatt for alle alternativer.
- Utbygging av strakstiltak er ikke vurdert.

8.2.2 Vurdering

Konsept 3.7

Utbygging av 3.7 i grove trekk (tiltak for vei/gate er ikke omtalt):

1. Ventespor ved avkjøring på Grorud.
2. Bygging av «diagonalspor» som kobler A-spor i nord med Grorudsporet.
3. Forberedende spor- og konstruksjonstiltak på ACN, nye kulverter under Nedre Kalbakkvei.
4. Utbygging av Alnabanen til 3 spor.
5. Bygging av nytt spor langs Grorudsporet.
6. Bygging av nye RH-spor og G-spor (syd), sporvifter i nordenden er midlertidige.
7. Bygging av midlertidig sporforbindelse til dagens kranmodul C42-45 inkl. ny veikulvert.
8. Ombygging av sporkoblinger og sporeksler i kryssområde Syd.
9. Riving av Sjøcontainerterminal og ombygging til midlertidig reachstackermodul LM1.

10. Bygging av midlertidige sporkoblinger mellom G-spor på ACS og lastespor på ACN.
11. Bygging av lastemodul LM3 på dagens terminal på ACN.
12. Bygging av permanente sporkoblinger/sporveksler mellom RH-spor og nye kranspor på ACN.
13. Bygging av lastemodul LM4.
14. Nye koblinger mot A-spor i nord.
Implementeringskonsept fullført, utbygging av fullt utbygget konsept fortsetter:
15. Bygging av ny lastemodul LM2 på terminal på ACN.
16. Bygging av ny lastemodul LM1 på ACS.
17. Ombygging av A-spor i nord.

Konsept 3.7 full utbygging

Faser	Score
04-06	4,00
07-09	4,00
10-11	3,00
11-16	3,00
17-19	3,00
18	2,00
20-21	4,00
22-23	2,50
25-26	4,00
27	2,00
28	2,00
29	2,00
30-31	2,00
32	3,00
33-34	1,00
35	2,50
36-37	2,00
38	3,00
39	3,00
40-43	4,00
44-45	4,00
47-48	2,00
49	2,00
50	3,50
51-52	3,00
53-54	4,00
Sum	74,50
Gj.snitt	2,87

Konsept 3.7 implementering

Faser	Score
04-06	4,00
07-09	4,00
10-11	3,00
11-16	3,00
17-19	3,00
18	2,00
20-21	4,00
22-23	2,50
25-26	4,00
27	2,00
28	2,00
29	2,00
30-31	2,00
32	3,00
33-34	1,00
35	2,50
36-37	2,00
38	3,00
39	3,00
40-43	4,00
44-45	4,00
Sum	60,00
Gj.snitt	2,86

Figur 21 - Score gitt i evalueringsprosessen av konsept 3.7 - full utbygging og implementering.

Konsept 4.8.3

Utbygging av 4.8.3 i grove trekk (tiltak for vei/gate er ikke omtalt):

1. Ventespor ved avkjøring på Grorud.
2. Bygging av nytt verksted og driftsbasis på Nyland.
3. Bygging av ny lastemodul LM1 på ACS (modul A) og veikulvert (sporforbindelser mellom ACS og ACN er i drift under byggingen av veikulvert).
4. Bygging av nye RH-spor (RH 09-18) med koblinger i syd og nord.
5. Ombygging av A-spor og nytt gjennomgående spor på Nyland.

6. Ombygging av sporkoblinger og sporveksler i kryssområde Syd.
Implementeringskonsept fullført, utbygging av fullt utbygget konsept fortsetter:
7. Bygging av nye RH-spor (RH 01-08).
8. Bygging av nytt spor langs Grorudsporet.
9. Oppgradering av terminal på ACN, inkl. ny veikulvert.
10. Bygging av depot for semi-trailere på området til dagens Sjøcontainerterminal.
11. Bygging av planskilt avgreining på Grorud (**hvis det vedtas**).

Konsept 4.8.3 Full utbygging

Faser	Score
04-06	4,00
07-08	3,00
09	1,00
10 (1)-11	1,00
10 (2)	3,00
12-13	3,00
14	3,00
15-18	2,00
19	3,00
20-22	3,00
24-25	3,00
26	4,00
27-29	1,00
30-31	3,00
32	2,00
33	2,00
xx	4,00
Sum	45,00
Gj.snitt	2,65

Konsept 4.8.3 Implementering

Faser	Score
04-06	4,00
07-08	3,00
09	1,00
10 (1)-11	1,00
10 (2)	3,00
12-13	3,00
14	3,00
15-18	2,00
19	3,00
20-22	3,00
Sum	26,00
Gj.snitt	2,60

Figur 22 - Score gitt i evalueringsprosessen av konsept 3.7 – full utbygging og implementering.

Oppsummering

Basert på gjennomsnittlig score kan man grovt konkludere med at utbygging av samtlige alternativer vil i gjennomsnitt medføre ca. 25 % redusert drift på terminalen i forhold til kapasiteten ved byggestart. For implementeringskonseptet gjelder det i forhold til dagens kapasitet, mens for full utbygging gjelder det i forhold til kapasiteten ved implementeringskonsept. Men i enkelte byggefaser vil driften påvirkes mer – opptil >50% kapasitetsreduksjon.

I endelig evaluering bør man i tillegg ta hensyn til den totale varigheten for anleggsgjennomføringen. Omfanget i antall faser/byggetiltak ser ut til å være færre/mindre totalt sett i 4.8.3-konseptene, noe som kan antyde at den totale byggetiden blir noe kortere for 4.8.3.

Det er notert følgende optimaliseringsmuligheter til neste fase:

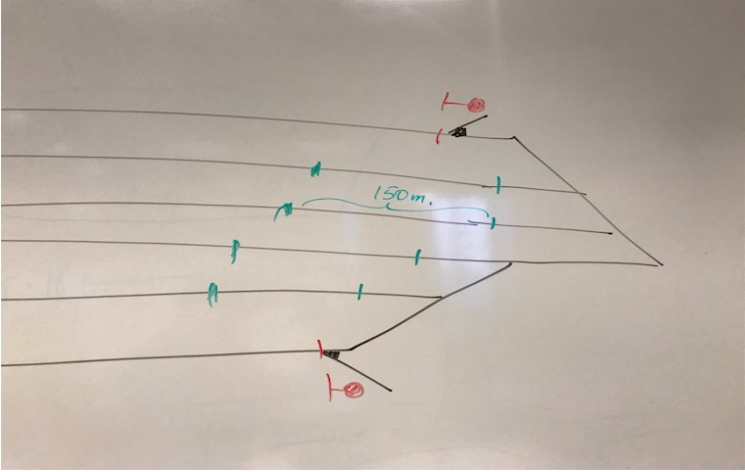
- Legge inn sporsløyfe som kobler Hovedbanen med G01 og A-spor i nord i konsept 4.8.3, tilsvarende konsept 3.7. Det gir større fleksibilitet i trafikkavviklingen når innkjøringen fra Bryn/Grefsen er redusert som følge av byggetiltak.
- Legge til rette for mer trinnvis utbyggingsrekkefølge ved oppgradering av terminal Nord i 4.8.3 (fase 27-29) for å stenge færrest mulig lastespor av gangen.

9 Vedlegg

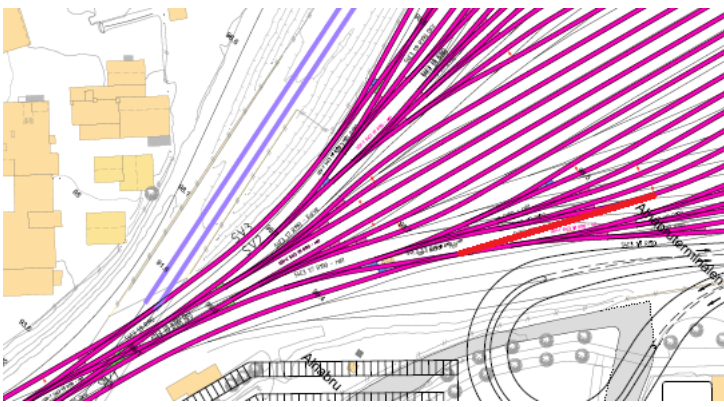
9.1 Referat fra arbeidsmøte for konseptalternativ 3.7 full utbygging.

Møte	Arbeidsmøte Togdriftskonsept ny Alnabru terminal, konseptalternativ 3.7	Status	[Status]
Møteleder	Vera Jensen	Møte nr.	1
Referent	Vera Jensen	Møtedato	27.11.2017
Deltagere	Magne Gunnar Arnesen, Kenneth Nielsen, Vera Jensen	Sted	Oslo
Fravær	[Fravær]	Saksref.	[Saksref]
Kopi til	Arild Vold, Kristin Dahl Stoknes	Sider	4

Sak nr.	Saker til behandling	Ansvar	Frist
1.	<p>Oppfølgingspunkter fra møte 23.10.2017</p> <p><i>Tilknytting til Grorud (Ventespor): Prosjektet bør vurdere denne løsningen nærmere og søke en avklaring ang. gjennomførbarhet.</i></p> <ul style="list-style-type: none"> • Prosjektet gjør ikke vurderinger eller endringer i sporplanen knyttet til påkoblingen ved Grorud. Begge alternativer videreføres til neste planfase. Alternative påkoblingsmuligheter skal ikke låses til bestemt terminalkonsept selv om 3.7 presenteres i kombinasjon med ventespor og 4.8.2 – i kombinasjon med planskilt kobling. • Direkte kjøring til uttrekkspor langs Alnabanen via et ankomstspor vest for Alna stasjon (magasineringsspor for tog fra nord) ivaretas i konsept 3.7. • <i>Innspill:</i> Man må passe på at nødvendige funksjoner ikke går tapt hvis planskilte påkoblingen utgår fra konsept 4.8.2. Det må omtales at magasineringssporet hører til ventespor-løsningen ved Grorud og ikke bare til konsept 3.7. <p><i>Kutting av sporforbindelse fra dagens A-spor til RH-spor: - Bane NOR ønsker å vurdere dette nærmere med togekspeditørene.</i></p> <p>Magne har ikke hatt anledning til det. Det var diskutert i møtet.</p> <p><i>Bane NOR anbefaler at 2 spor defineres som gjennomkjøringsspor (ett i sporgruppe RH2 og ett i gruppe RH3).</i></p> <p>Separate G-spor gjennom ACS kan utgå forutsatt at man har 2 A-spor i hver RH-gruppe utstyrt med hovedsignaler (se punkt 2 for nærmere beskrivelse av funksjonalitet for A-spor).</p>		

Sak nr.	Saker til behandling	Ansvar	Frist
2.	<p>Togdrift ved full utbygging konsept 3.7</p> <p>Det er enighet om at det skal dedikeres 2 spor i hver RH-gruppe i tilknytning til hver lastemodul (RH1, RH2 og RH3) for ankomende/avgående tog. A-sporene skal utstyres med hovedsignaler. Det skal være mulig å stille gjennomgående togvei gjennom terminalen.</p> <p>I følge Magne vil det ta for mye kapasitet og kan ikke anbefales at ankomende tog må skifte status fra «tog» til «skift» før de er inne på terminalen (krever et stopp), f.eks. i godssporet fra Bryn. I dag er det mulig å kjøre som «tog» inn på G-sporene i ACS.</p> <p>RH-spor (og lastespor) må utrustes med sporsperrer for å sikre mot at hensatt materiell kan komme ut i togveien. Sporsperre kan legges ved normal sporavstand mellom sporene, men må vende <u>fra</u> togveien som sikres. Avstand for sporsperre er 5 m fra middel (grunnet overheng).</p> <p>A-sporene skal også være sikret med sporsperre/dekningsveksel for å kunne benyttes til hensetting ved behov, f.eks. i lavtrafikkperioder.</p> <p>For å kunne stille togvei inn på A-sporene fra to retninger samtidig eller ha parallelle bevegelser i samme retning bør man tilrettelegge med dekningsgivende sporveksel i hver ende, da det ikke er plass til sikkerhetsavstand. A-sporene bør derfor ligge ytterst på hver side av sporgruppen. Avsporingstunge kan benyttes i stedet for veksel av plasshensyn.</p> <p>For å kunne stille togvei inn på et A-spor samt friggi RH-sporene i samme gruppe til skifting i den andre enden bør man utstyre RH-sporene med doble dvergsignaler. Det gir 150 m sikkerhetsavstand mellom skiftevegg og togvei. «Skift» vil da ikke kunne bruke hele sporelengde før ankomende tog har stoppet.</p>  <p>Kapasitet for ankomst/avgang for LM2 og LM3 (Grorud, lange tog fra Bryn)</p>		

Sak nr.	Saker til behandling	Ansvar	Frist
	<p>Avgangsprosedyre i lastespor under kran krever stans i lasting/lossing av sikkerhetsmessige hensyn (løft over spor). Det påvirker alle spor i kranmodulen. I rush må man beregne at avgangsprosedyre vil utføres i A-spor. Med 2 A-spor per modul kan det bli for lite kapasitet i A-sporene. Det øker også belastningen i sporforbindelser som følge av flere bevegelser mellom lastespor og A-spor.</p> <p>Det er uheldig at G04-05 (gamle A-spor i Nord) ikke kan brukes som fullverdige A-spor grunnet manglende forbindelse til RH1-4. Mulighet for å snu tog i G01 var vurdert som en reserveløsning. Fungerer ikke for LM2.</p> <p>Det kan være behov for å utvide kapasitet med ett ekstra G/U-spor parallelt med G02-03 ved å bruke et av lastesporene.</p> <p>Kapasitet for ankomst/avgang for LM1 (Bryn, Grefsen)</p> <p>Lastemodul 1 er tenkt primært til tog 600 m tog fra Bryn og Grefsen. Disse togene vil benytte sporgruppen RH1 for ankomst og hensetting.</p> <p>Trafikken til og fra strekningene krysser skiftebevegelsene mellom RH-spor, uttrekkspor og LM1, og kan ikke foregå samtidig.</p> <p>Det vil ankomme/avgå 4 tog per time i høytrafikk. <i>Prosjektforutsetning om døgnfordeling: 10 % av ankomster per time kl. 23-03 og 5 % av avganger. Det kan regnes med en peakfaktor på 1,5 i makstime for ankosmter. 45 % av trafikk mot Bryn/Grefsen/Loenga. Dette svarer med 35 togpar til $(45\% * 35) * 10\% * 1,5 + (45\% * 35) * 5\% = 3,2 \approx 4$ tog i makstime.</i></p> <p>Det er ikke mulig med samtidig ankomst fra Bryn og Grefsen slik sporplanen er i dag. Ankommende/avgående tog belegger sporforbindelsene i kryssområdet i 5 minutter. Med 4 tog per time har man med 75 % kapasitetsutnyttelse samlet ledig tid på $75\% * 60 - 4 * 5 = 25$ minutter til skifteoperasjoner. I samme time kan det bli behov for å flytte 4-5 vognstammer mellom lastespor i LM1 og RH-spor (f.eks. 2 tog flyttes fra A-spor til lossing, 2 tog flyttes til RH-spor, 1 tog flyttes fra RH-spor til lastespor for lasting/avgang). Skifteoperasjoner krever tid pga uttrekk og belegger forbindelse mot Alnabanen. <u>Sporforbindelsene vil derfor være tett på fullt utnyttet i makstimen.</u> Dette er utenom eventuelle andre behov, f.eks. uttrekk av skadde vogner eller tog fra Grorud via ankomstsporet langs Alna. Uttrekk av skadde vogner krever mye kapasitet men dette vil som oftest skje etter makstimen eller kan evt. skje med uttrekk mot nord mot G02 og G03 hvis det er ledig kapasitet. Ideelt sett burde tog fra Grefsen håndteres i de øverste RH-gruppene og lastesporene i ACN.</p> <p><u>Det er nødvendig med en ekstra forbindelse for innkjøring fra Bryn til A-spor.</u> Det gir noen samtidigheter. Men det vil fortsatt være mange avhengigheter i dette området.</p>		

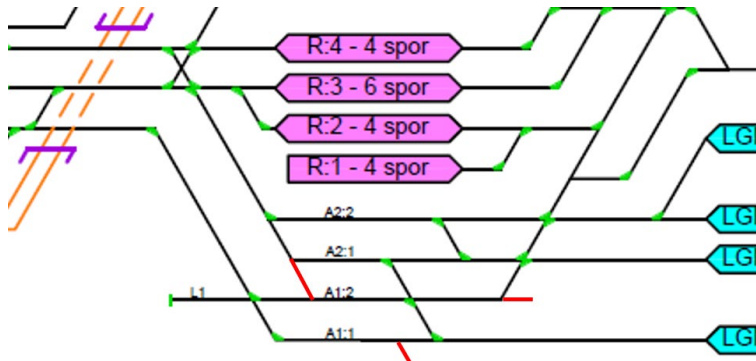
Sak nr.	Saker til behandling	Ansvar	Frist
	 <p>Oppsummering</p> <p>Foreslått sporbruk legges til grunn for videre vurdering.</p> <p>Avgangsprosedyre legges til A-spor i høytrafikk. Konsekvenser for kapasitet i A-spor og sporforbindelser vurderes i kapasitetsanalyse.</p> <p>Det er kommet et par innspill som kan foreslås til optimalisering i neste fase. Disse vurderes nærmere etter kapasitetsanalyse.</p>		
3.	<p>Togdrift ved implementeringskonsept 3.7 og byggefaser</p> <p>Ikke gjennomgått.</p>		
4.	<p>Neste møte</p> <p>Det er sendt møteinnkallelse til tilsvarende møte for konsept 4.8.2, dato - 12. desember. Magne gir tilbakemelding på om tidspunktet passer, evt. forslår ny dato.</p>	Magne	

Vedlegg:

9.2 Referat fra arbeidsmøte for konseptalternativ 4.8.3 full utbygging

Møte	Arbeidsmøte Togdriftskonsept ny Alnabru terminal, konseptalternativ 4.8.3	Status	[Status]
Møteleder	Vera Jensen	Møte nr.	1
Referent	Vera Jensen	Møtedato	12.12.2017
Deltagere	Magne Gunnar Arnesen, Kenneth Nielsen, Vera Jensen	Sted	Oslo
Fravær	[Fravær]	Saksref.	[Saksref]
Kopi til	Arild Vold, Kristin Dahl Stoknes	Sider	

Sak nr.	Saker til behandling	Ansvar	Frist
1.	<p>Kort om status for konsept 4.8.3</p> <ul style="list-style-type: none"> Mars 2016 – Alternativ 4.8 (= hovedplan 2010) er vurdert i utkast Delrapport 13-Konseptanalysen, men ikke forkastet. Høst 2016 – Innspill fra ETC i Workshop i Berlin om optimalisering av 4.8 mht sporlengder. Vinter 2017 – Notat fra MC. Anbefaling om å gjøre «minst mulig». Foreliggende sporplan 4.8.1-4.8.2. Høst 2017 – Notat fra Jernbanedirektoratet. Konseptet skal vurderes på et tilsvarende nivå som konsept 3.7. Anbefaling for optimalisering av sporplan iht alternativ 4.8.3 (mindre endringer av 4.8.2) og 4.9 (forlengelse av lastespor i modul A til 720m). 		
2.	<p>Endringer fra 4.8.2 til 4.8.3</p> <p>A-spor i nord. Iht Strakstiltakene skal man bruke de 2 midterste sporene som A-spor og de 2 ytterste som G-spor. Det er ikke problem at kun 1 spor er definert som gjennomgående i 4.8.3 så lenge man får et G-spor i tilknytting til Grorudsporet (tidligere C08).</p> <p>Sporforbindelser mellom lastemodul A, R-spor og A-spor i A3-gruppe iht 4.8.3 gir god fleksibilitet med flere parallelle bevegelser. Løsningen iht 4.8.2 gir avhengighet mellom skifting fra lastespor C107-108 (modul A) og fra G3 til R-spor.</p>		
3.	<p>Togdrift ved full utbygging konsept 4.8.3</p> <p>Utforming av sporplanen skal tilrettelegge for uavhengig håndtering av godstog til og fra alle retningene (Bryn, Grefsen og Grorud) og minimalt antall kryssende tog- og skiftebevegelser ved å plassere A-spor i forkant av lastespor ved ankomst og i etterkant av lastespor ved avgang. Sporplanen skal gi mulighet til å utføre mange operasjoner samtidig. Trafikale scenarier iht presentert driftskonsept er gjennomgått i møtet for å sikre teknisk gjennomførbarhet med hensyn til sporlengder, sporforbindelser, signalplassering og sikkerhetsavstander.</p>		

Sak nr.	Saker til behandling	Ansvar	Frist
	<p>Innspill fra gjennomgangen</p> <p>Tog fra Grorud bruker A-spor i A3-gruppe og modul A. Ankomstsporene i A3 er 910 m dvs lange nok til å legge inn 150m lang sikkerhetssone foran hovedsignal (mot sør/modul A) som gjør det mulig å stille togvei inn på et ankomstspor samtidig med skiftebevegelser fra lastespor til andre A-spor, samt fra lastespor til hensettingspor via G2 eller G3.</p> <p>Det er veldig bra at sporplanen muliggjør uavhengig ankomst/avgang i retninger Bryn og Grefsen. For å håndtere avvikssituasjoner anbefales det en sporforbindelse fra A2:1 til A1:2 (vist med rød linje i figuren under) for å nå et ekstra spor fra Alnabanen. Dette er ønskelig selv om man sannsynligvis ikke får plass til et 600m langt tog innenfor hovedsignal.</p> <p>For å kunne kjøre et tog på ett av A1-sporene (f.eks. inn fra Loenga) samtidig som man skifter fra nabosporet til terminal Nord er det nødvendig å legge inn to dekningsveksler (evt. avsporingstunger), vist med rødt i figuren under. Det ser uproblematisk ut mht plass/geografisk sporplan.</p> <p>Samtidighet i A2-spor for bevegelser mot nord (f.eks. ankomster fra Grefsen samtidig med skift til ACN) kan oppnås med å stille eksisterende sporveksler fra fiendtlig skiftevei.</p> 		
4.	<p>Håndtering av 740m lange tog</p> <p>Tog fra Grorud A-spor i nord er lange nok til å ta imot 740m tog. Tog splittes i lastespor i modul A. Skiftebevegelser ved uttrekk av resterende vogner (130m) hindrer ikke ankommende tog til A-spor, siden avstander fra veksler nord i modul A til hovedsignal mot sør i A3 er lange nok. Det kan også gjøres parallelt med andre skiftebevegelser, f.eks. skifting fra andre lastespor mot A-spor og fra G2/G3 til R-spor. Ved å bruke skiftevei ut i</p>		

Sak nr.	Saker til behandling	Ansvar	Frist
	<p>sikkerhetssonen i A-spor kan man gjøre et uttrekk av vognstamme på opptil 400m forutsatt at tog i A-spor står i ro.</p> <p>For å unngå å bruke kapasitet på Alnabanen vil det ofte være nødvendig å kjøre skiftelok inn bak vognstamme i A3 og skyve stammen inn i modul A. Med uttrekkspor langs Alnabanen kan det også skiftes inn med skiftelok foran hvoretter skiftelok kjøres bort via uttrekk på Alnabanen.</p> <p>Tog fra Bryn A-spor tiltenkt tog fra Bryn er A1:1 og A1:2 og er 630 m lange. Et langt tog kan tas imot i ett av disse sporene og stå i bakerste sporveksel. Det er tilstrekkelig sporlengde innenfor middel ved tilkobling til hovedspor. Det betyr at det er kun innkjør i nabospor fra Bryn som blir blokkert. Det er mulig å kjøre tog fra eller mot Bryn gjennom A2-gruppe. Dette er akseptabelt. <i>Innspill:</i> bortkjøring av EI-lok etter ankomst er problematisk hvis spor A1:1 brukes. Kan løses med en sporforbindelse til G3 (foretrekkes) eller et spor hvor lokomotiv kan trekkes ut midlertidig (i forlengelse av dekningsveksel). Alternativt må man bruke spor A1:2 som har forbindelse med G3.</p> <p>Tog fra Grefsen A-spor tiltenkt tog fra Grefsen er A2:1 og A2:2 og er 630 m lange. Et langt tog kan tas imot i ett av disse sporene men vil sperre krysset som knytter Alnabanen og R-sporene. Det er usikkert om eller når det blir aktuelt å kjøre 740 m tog på denne strekningen. I forutsatt togfordeling i 2040 kjøres lange tog kun fra Bryn og Grorud (utland). Men med tanke på langt perspektiv (2060) bør det likevel være mulig også for denne strekningen. Følgende løsninger var diskutert:</p> <ul style="list-style-type: none"> • Optimalisere kryssområde for å kunne kjøre parallelt fra spor A2:1 og A2:2 mot Alnabanen slik at langt tog ikke sperrer andre tog- og skiftebevegelser i tilknytting til Alnabanen (foretrekkes). A2:2 må bl.a. kobles mot R-sporvifte og ikke mot A2:1 som det er nå. • Dagens sporplanløsning. Tog må kjøre til hovedsignal i A2-spor, sporet frigis for skift etter at toget har stoppet, toget trekkes frem i sporveksel foran. Operasjonen er tidskrevende og belegger krysset R/Alnabanen mer enn det er nødvendig. • Dagens sporplanløsning. Lange tog tas imot i A-spor i nord. Krever mer skifting: saksing mellom A-spor i nord og terminal nord. • Ekstra hovedsignal fra sør i retning G3 for å kunne kjøre toget lengre frem med en gang. Ikke anbefalt. <p>Hensetting av lange tog Bør unngå å dele lange tog i hensettingsspor så langt det er mulig. Muligheter for å forlenge R-spor til 720m var vurdert.</p> <p>Spor R4 er 707m. Sporet ligger i butt og er uproblematisk å forlenge til 720m.</p>		

Sak nr.	Saker til behandling	Ansvar	Frist
	<p>Spor R8 er over 720m langt men får kortere effektiv lengde pga signal i åk. Det er uproblematisk å bruke frittstående dvergsignal for dette sporet for å utnytte 720m.</p> <p>Det var diskutert hvorvidt det er hensiktsmessig å forlenge 630 m lange spor R16-18 ved å legge dem i butt. Det var enighet om at mulighet til å kunne bruke sporene til hele tog gir mer nytte enn gjennomkjøring i begge ender. Dette kan dermed legges til grunn.</p> <p>Mulig forlengelse av lastespor Modul A kan forlenges ved å legge 4 spor i butt. Det krever fjerning av G1-sporet. Dette sporet kan utgå forutsatt at det kompenseres med:</p> <ul style="list-style-type: none"> a) Forbindelse mellom Alnabanen og Hovedbanen nord for Alna. b) Et av A-sporene på ACS defineres som G-spor. 		
5.	<p>Neste møte</p> <p>Neste møte er 16.01.18 og skal handle om implementeringskonsept for 3.7 og 4.8.3.</p>		

9.3 Referat fra arbeidsmøte for konseptalternativ 3.7 implementering.

Møte	Arbeidsmøte Alnabru terminal -fase II. Implementeringskonsepter 3.7 og 4.8.3	Status	[Status]
Møteleder	Vera Jensen	Møte nr.	1
Referent	Vera Jensen	Møtedato	29.01.2018
Deltagere	Magne Gunnar Arnesen (Bane NOR), Helge Saastadhagen (Bane NOR), Øystein Haugli (Bane NOR), Kenneth Nielsen (JDir), Vera Jensen (JDir), Arild Vold (JDir)-delvis.	Sted	Oslo
Fravær	[Fravær]	Saksref.	[Saksref]
Kopi til	Kristin Dahl Stoknes	Sider	

Sak nr.	Saker til behandling	Ansvar	Frist
	<p>Innledning</p> <p>Kort introduksjon av målene for implementeringskonsept.</p> <p>Toglengder. Det er per i dag bare lov å kjøre godstog over 700 m med G-bremser og maks 80 km/t. G-bremser bruker lengre tid til avbremsing. Det er behov for å endre regelverk for å kunne kjøre tog over 700 m i Norge med P-bremser og høyere hastighet. Det er derfor usikkert hvor stor andel av tog som er 740 m lange i fremtiden.</p> <p>Døgnfordeling. Bør anta at det blir rush også i fremtiden, ikke reduser antall tog ved dagens ankomstpeak.</p> <p>Føringen er at tiltaket skal kunne bygges uten uforholdsmessige store ulemper for brukerne av terminalen i byggeperioden. Prosjektet vurderer foreløpig ikke stenging av terminalen og flytting av driften til andre steder i byggeperioden.</p>		
1.	<p>Implementeringskonsept for 3.7</p> <p>Gjennomgang av sporplan og fordeling av togene på de ulike sporgruppene og sporforbindelsene.</p> <p>Trafikkavviklingen må ikke være låst til bestemt sporbruk vist i møtet. Det må være fleksibilitet til å håndtere tog i andre spor enn den teoretiske sporbruken.</p> <p>Dagens flaskehals syd for terminal Nord kan flytte seg til nord ved koblingen av kranmodul C42-45 mot Grorudsporet og begrense kapasiteten.</p> <p>Kranmodul (C42-45) tenkes primært til å betjene 600 m lange tog fra Grorud. Utgangspunktet er at ankommende tog kjøres i RH-spor og videre skiftes til kransporene med uttrekk i Grorudsporet. I tillegg er det foreslått mulighet for å stoppe tog i Grorudsporet og skifte vognstammen til kranmodul direkte derfra.</p>		

Sak nr.	Saker til behandling	Ansvar	Frist
	<p>Gjensetting av vognstammen i >18 ‰ (U31-32) er ikke tillatt. Selv med tilkoblet skiftelokomotiv kan det bli vurdert som for risikofyllt i en så stor stigning. Toget må i så fall stoppes hvor det er lavere stigning (A32). Skiftelok må tilkobles i bakenden ved Grorud. Omløp av lok beslaglegger to spor. Det er ikke gunstig hvis det kommer et etterfølgende tog fra Grorud. Det ble konkludert med at det er mer tidsbesparende å kjøre toget i G03 i stedet for å stoppe det i Grorudsporet, koble skiftelok fra L02 og trekke toget ut i Grorudsporet og skyve vognstammen inn i kranpor.</p> <p>Det bør være 3 elektrifiserte spor mellom LM3 og LM2 for ankomst, avgang og for skifting. Per i dag er det tre spor i implementeringskonseptet, men det tredje kan ikke være elektrifisert. Det tredje sporet har ikke sporforbindelser til RH4 og RH5 og er noe mindre fleksibelt enn G02 og G03.</p> <p>Det er ønskelig å kunne stille togvei i G02-03.</p>		
2.	<p>Faseutbygging av implementeringskonsept 3.7</p> <p>Generelle kommentarer</p> <p>Med dagens drift er det utfordrende å finne mulighet selv til mindre vedlikeholdsoppgaver.</p> <p>Driftsbasis og vognverksted beslaglegger mye sporkapasitet i dag. Bane NOR har igangsatt arbeid for å vurdere flytting av funksjonene til Nyland. Det er fordelaktig at det skjer før byggestart for å frigjøre mer kapasitet til terminalen under byggeperioden.</p> <p>Hvordan ligger implementeringskonseptet an i forhold til utbygging av nytt sikringsanlegg på Alnabru? Nytt sikringsanlegg krever ombygging av sporgruppen i syd med andre typer sporveksler. Man bør unngå flere ombygginger.</p> <p>Generelt er det vanskelig å se at terminaldriften kan opprettholdes uten at kapasiteten reduseres.</p> <p>Kommentarer til enkelte utbyggingsfaser</p> <p>Faseplan er fremdeles under arbeid. Det er vist eksempler fra enkelte faser som viser noen av de største utfordringene.</p> <p>Fase 07 Utbygging av sporkryssområdet i syd må detaljeres med flere faser for at ikke alle forbindelser fra syd/vest er stengt på en gang.</p> <p>Fase 13</p>		

Sak nr.	Saker til behandling	Ansvar	Frist
	<p>I perioder når eksisterende lastespor på ACN kun kan betjenes fra nord vil det bli begrenset kapasitet i forbindelsen mellom R-sporene og ACN – alle tog fra syd/vest må kjøres gjennom CO8 og snu i Grorudsporet. Alternativt, for å øke kapasiteten, kan tog som skal til hensetting eller ha avgang mot Bryn og Grefsen kjøres til R-spor via Hovedbanen/Aker ved å snu i ventesporet på Grorud stasjon.</p> <p>Fase 16 Ev. kryssing av spor i drift med anleggstrafikk kan også påvirke kapasiteten.</p>		
3.	<p>Implementeringskonsept for 4.8.3</p> <p>Prosjektering av sporplan er ikke påbegynt.</p> <p>Det ble gjort en rask gjennomgang av tankene for implementeringskonsept. Det ble ikke tid til diskusjon.</p> <p>Til info vil ett spor på Sjøcontainerterminalen bli fjernet for å utvide lastegaten.</p>		
4.	<p>Faseutbygging av implementeringskonsept 4.8.3</p> <p>Det ble ikke tid til diskusjon. Umiddelbart ser det ut at det blir enklere å bygge ut konsept 4.8.3 enn 3.7.</p>		

9.4 Referat fra arbeidsmøte for konseptalternativ 4.8.3 implementering.

Møte	Arbeidsmøte Alnabru terminal -fase II. Implementeringskonsept 4.8.3	Status	[Status]
Møteleder	Vera Jensen	Møte nr.	1
Referent	Vera Jensen	Møtedato	09.04.2018
Deltagere	Magne Gunnar Arnesen (Bane NOR), Helge Saastadhagen (Bane NOR), Øystein Haugli (Bane NOR), Kenneth Nielsen (JDir), Vera Jensen (JDir), Arild Vold (JDir/PL).	Sted	Oslo
Fravær	[Fravær]	Saksref.	[Saksref]
Kopi til	Kristin Dahl Stoknes	Sider	

Sak nr.	Saker til behandling	Ansvar	Frist
	<p>Agenda</p> <ol style="list-style-type: none"> 1. Kort presentasjon av implementeringskonsept 4.8.3. 2. Driftskonsept 4.8.3-impl. <ul style="list-style-type: none"> • Håndtering av tog til/fra ny kranmodul A, bruk av A-spor i nord. • Håndtering av 740 m lange tog • Håndtering av snø og skadde vogner 3. Konsekvenser i utbyggingsfasen for trafikkavvikling (3.7). 		
1.	<p>Implementeringskonsept for 4.8.3</p> <p><i>Kort beskrivelse:</i> Geografisk sporplan er under arbeid. Det forelå ikke et utkast klart til møtet.</p> <p>Ny kranmodul på ACS og veikulvert bygges. Det er viktig at løsningen ivaretar ferdsel for gående. Prosjektet sjekker om dette er hensyntatt.</p> <p>Tiltak på lastespor og lastegater på ACN utsettes til neste byggetrinn. Nytt gjennomgående spor med kobling til Grorudsporet bygges.</p> <p>Depotområde på ACS bygges i neste trinn. Sjøcontainerterminal opprettholdes. Til info: Spor C3 og C4 fjernes i strakstiltaket.</p> <p>RH-spor forlenges og sporveksler oppgraderes i sydenden. I nordenden kan sporviften til spor RH41-47 og GII-V sannsynligvis opprettholdes dersom sporlengdene blir tilstrekkelige. I dette tilfelle må prosjektet kontrollere at det blir plass til drivmaskiner (eksisterende sporveksler er fjernstyrt men er luftveksler, dvs uten drivmaskiner).</p> <p>Ved tilknytting til Hovedbanen ved Grorud legges løsningen med et ventespor til grunn (som i 3.7). Den planskilte koblingen bygges i neste fase.</p> <p>Det bygges nytt gjennomgående spor på Nyland som knytter A-spor og Hovedbanen Grorud. Grorudsporet beholdes som enkeltspor.</p> <p>Driftsbasis og verksted flyttes til Nyland.</p>		

Sak nr.	Saker til behandling	Ansvar	Frist
	<p><i>Innspill fra Bane Nor:</i> Transittog mellom Alnabanen og Hovedbanen går i dag gjennom terminalen via Grorudsporet.</p> <p>For å sikre tilstrekkelig kapasitet, mener Bane Nor at det er nødvendig at en enten bygger et ekstra spor langs Grorudsporet og inkluderer planskilt kryssing ved av-/påkjøring ved Grorud, eller tilsvarende løsningen i 3.7 legge inn en direkte sporforbindelse mellom Hovedbanen og Alnabanen via eksisterende industrispor. Dette er mulig, men vil redusere hensettingskapasitet da sporet var tenkt som et ekstra hensettingsspor. Tilbakemelding er at sporet ikke bør brukes til både hensetting og gjennomkjøring. Alternativt kan man prosjektere nytt gjennomgående spor parallelt med eksisterende buttspor.</p> <p>Teisensporet må ligge inne i alle alternativer.</p>		
2.	<p>Driftskonsept for 4.8.3 implementering</p> <p>Håndtering av tog til/fra ny modul A, bruk av A-spor i nord Prosjektet har foreløpig lagt til grunn at vognstammer ikke kan gjensettes i A-spor iht restriksjoner på dagens anlegg. Det medfører at skiftelok må være påkoblet i bakerste enden av toget før strekningsloket kan kobles fra. Det medfører noen bindinger og i noen tilfeller kan det medføre flere skiftebevegelser.</p> <p><i>Innspill fra Bane Nor:</i> Gjensetting i A-spor kan tillates forutsatt at det blir sporsperrer i alle A-spor (eller avsporsveksler) og maksimalt fall på 18‰ (gjelder der toget stopper, gjelder f.eks. ikke sikkerhetsavstander). Vertikalprofilen fra hovedplan har et parti på 22‰. Det må i så fall utbedres.</p> <p>Gjensetting betyr når vogner settes igjen uten tilkoblet kjøretøy i en kort periode (inntil 45 minutter), f.eks. ved lokbytte. Hensetting er parkering over lang tid. Det blir ikke tillatt med hensetting i A-spor.</p> <p>Håndtering av 740 m lange tog Foreslått opplegg kan videreføres. Det innebærer at ankomst/avgang av lange tog fra alle retningene skjer i A-spor i nord. Togene splittes i lastespor. Omlasting utføres enten i ny kranmodul, Sjøcontainerterminalen eller på ACN.</p> <p><i>Innspill fra Bane Nor:</i> Bane Nor anbefaler at man har 2 gjennomgående RH-spor med lengde 740 m for å ha mulighet til innkjøring fra Bryn og Grefsen. I nåværende utkast er det kun 1 spor. Prosjektet sjekker om det er mulig.</p> <p>Gode signalløsninger blir viktige for kapasiteten. Det henvises til tidligere møter hvor dette var diskutert, bl.a. bruk av sporsperrer, dekningsveksler og doble signaler, referat fra 27.11.17- alt. 3.7 og fra 12.12.17- alt.4.8.3.</p>		

Sak nr.	Saker til behandling	Ansvar	Frist
	<p>Håndtering av skadde vogner og parkering av anleggsmaskiner</p> <p><i>Innspill fra Bane Nor:</i> En kan anta at det blir mulig å finne plass andre steder enn Alnabruterminalen for fremtidig parkering anleggsmaskiner og driftsmateriell til Bane Nor.</p> <p>I dag bruker ulike operatører forskjellige verksteder (Alnabru og Lodalen). Det krever flere spor. Forskjellige typer feil på materiell kan også gi behov for sortering. Ett spor til oppsamling av skadde vogner kan være for lite. Bane Nor anbefaler å sette av to spor.</p> <p>Bane Nor anbefaler at ytterligere to spor på ACS reserveres til skifting og diverse ad-hoc behov til tpx. Disse sporene må i utgangspunktet være ledige. Spor R28 og R31 har denne funksjonen i dag.</p> <p>Det er utfordrende å tilfredsstille både disse funksjonene og det estimerte hensettingsbehovet. Prosjektet må gjøre prioriteringer.</p> <p>Til info. Det diskuteres at operatører vil i fremtiden betale for leie av hensettingsplasser på terminalen.</p> <p>Noen operatører ønsker å kjøre vognstammer gjennomgående – f.eks. ankomst fra Ganddal og avgang mot Trondheim. Slike forhold vil kunne redusere hensettingsbehovet.</p> <p>Enkelt vedlikehold av godsvogner kan, som i dag, utføres direkte i reachstackergate.</p>		
3.	<p>Konsekvenser i utbyggingsfasen for trafikkavvikling (3.7)</p> <p>Forslag til metode for hvordan ulempene i utbyggingsfasen kan vurderes var gjennomgått. Hovedpunkter:</p> <ul style="list-style-type: none"> • Grov kvalitativ vurdering basert på mest kritiske konsekvenser. • Noen faser sammenslås eller splittes der det er hensiktsmessig. • Vurderer ikke korte koblingsfaser (totalbrudd, typisk en helg). • Benytte skala fra 1 (reduert drift med ≥50%) til 4 (ca. 100% drift). • Vurdere mht varighet i byggefaser. Konsekvenser i langvarige faser vektet høyere enn i kortere faser. <p>Det var tilslutning om å bruke det foreslåtte opplegget. Det var bestemt å vurdere alt. 3.7 og 4.8.3 samtidig når faseplanene for begge konseptene foreligger.</p>		

Sak nr.	Saker til behandling	Ansvar	Frist
	<p>Hvordan skal lastebiltrafikk vurderes i byggefaser? Prosjektet må tenke gjennom løsninger. Alternativ ankomst fra Nedre Kalbakkvei var nevnt for å avlaste midtområdet som blir belastet med anleggstrafikk.</p> <p>Prosjektet fikk innspill om at organisatoriske forhold kan bety mye under byggingen. For eksempel, vil koordineringen av driften i byggefaser være mye enklere når man forholder seg kun til en operatør på terminalen. Prosjektet bør anbefale at organiseringen av driften effektiviseres <u>før</u> byggestart.</p>		
	<p>Eventuelt Bane Nor ønsker tilgang til gjeldende tegningsgrunnlag. PL gir tilgang til leveranserommet hvor gjeldende grunnlag legges ut.</p> <p>Det er avtalt at prosjektet kaller inn til en møteserie hver 14. dag.</p>	<p>JDir</p> <p>JDir</p>	

9.5 Dokumentasjon fra arbeidsmøte Anleggsgjennomføring - alternativ 3.7.

Vurdering av ulemper for tog- og terminaldrift på Alnabru ved utbygging av konsept 3.7.¹⁴

	4 - Tilnærmet 100 % drift	3 - Redusert drift med 10-20%	2 - Redusert drift med 20-40%	1 - Redusert drift med \geq 50%
Bygge-fase	Byggeaktivitet	Konsekvens for infrastruktur	Konsekvens for tog-/terminaldrift	Score
00-03	<ul style="list-style-type: none"> Strakstiltak 	Vurderes ikke	Vurderes ikke	
04-06	<ul style="list-style-type: none"> Bygging av ventespor ved Grorud st. Oppgradering av midtplattform Grorud st. Utvidelse av eksisterende jernbanebru ved Alnabanen Kobling av buttsporet ved Alna st. til Hovedbanen (A24). Gate har en uavhengig byggeaktivitet ift. spor. Konsekvenser vurderes i egen tabell (se under). 	<p>Tilgjengelig:</p> <ul style="list-style-type: none"> SCT, ACS og ACN er i full drift. <p>Ute av drift:</p> <ul style="list-style-type: none"> Ikke tilgang til spor nr. 3 på Grorud st. i perioder (ikke i bruk i dag) Enkeltsporet drift på Hovedbanen på en strekning over ca. 500 meter og nedsatt hastighet i perioder. Hovedbanen er stengt i korte brudd. 	<ul style="list-style-type: none"> I faser når avkjøringen fra Grorud til Alnabru er stengt kan godstog kjøres inn/ut av terminalen ved å snu på Alnabanen - tar kapasitet på Alnabanen, men er løsbart. Bruk av Aker-forbindelse vekselvis med Alnabanen. Redusert kapasitet på Hovedbanen for persontog. Konsekvenser for persontrafikken er ikke vurdert. 	4
07-09	<ul style="list-style-type: none"> Bygging av sportilkobling mellom A-spor og Grorudsporet. Bygging av forberedende tiltak (mur, etc.) for fremtidig dobbelt Grorudspor. 	<p>Tilgjengelig:</p> <ul style="list-style-type: none"> SCT, ACS og ACN er i drift. <p>Ute av drift:</p> <ul style="list-style-type: none"> Sporforbindelsen for tog fra nord mellom Hovedbanen (v/Aker) og A-spor. Spor syd for verksted på Nyland. 	<ul style="list-style-type: none"> Lokomotiver må kjøre inn i verksted kun nordfra. Mer logistikk mellom operatørene, men må kunne løses. 	4

¹⁴ Vurderingen er basert på faseplan for alt. 3.7 (tegningsnummer 3.7-Z-100, dato 10.08.2018).

	4 - Tilnærmet 100 % drift	3 - Redusert drift med 10-20%	2 - Redusert drift med 20-40%	1 - Redusert drift med \geq 50%	
10-11	<ul style="list-style-type: none"> Ny sporforbindelse av C07/C08 til nytt Grorudspor og andre forberedende sportiltak på ACN. Bygging av den ene nye jernbanekulverten under Nedre Kalbakkvei. 	<p>Tilgjengelig:</p> <ul style="list-style-type: none"> SCT i drift ACS er i drift. Lastegater på ACN er i drift med full sportilkobling fra syd, noen begrensninger i nord. <p>Ute av drift:</p> <ul style="list-style-type: none"> Sporforbindelser mellom C-spor på ACN (med unntak av kranmodulen) er stengt. Dette gjøres i to steg, slik at ny forbindelse for C07/C08 er på plass før forbindelsen til de øvrige reachstackersporene kuttes nordfra. 		<ul style="list-style-type: none"> Begrenset kobling mellom ACN og Grorudsporet. Antar at minst 6 spor kan være tilkoblet til enhver tid. Gjennomføringstid vil påvirke samlet konsekvens. Konsekvenser for veitrafikken er ikke vurdert. Det er beskrevet at utbyggingen må skje i faser, slik at det er mulig å benytte Nedre Kalbakkvei. Kapasiteten vil imidlertid blir redusert i anleggsperioden. 	3
11-16	<ul style="list-style-type: none"> Bygging av 3 nye spor på Alnabanen, herunder bygging av midlertidig spor for faseomkoblinger. Jernbanebru over Brobekkveien. 	<p>Tilgjengelig:</p> <ul style="list-style-type: none"> SCT, ACS og ACN er i drift. Ett spor på Alnabanen forutsettes å være åpen under bygging av spor og JBT (med unntak). Alnabanen forutsettes å være åpen mellom 17:00-07:00. <p>Ute av drift:</p> <ul style="list-style-type: none"> Alnabanen er stengt mellom 07:00-17.00. Alnabanen er i tillegg stengt ved i kortere koblingsfaser. Ikke KL på Alnabanen ifbm. bygging. 		<ul style="list-style-type: none"> Alnabanen holdes åpen i perioder med flest ankomster/avganger. Det er ikke mulig å utføre skiftebevegelser til/fra R-spor på Alnabanen på dagtid når det er brudd. Mer skifting i nord. Det vil samtidig stort sett være mulighet med lok-uttrekk på Alnabanen. Tog fra Bergen kjøres via Drammen og Bryn i koblingsfaser. 	3

	4 - Tilnærmet 100 % drift	3 - Redusert drift med 10-20%	2 - Redusert drift med 20-40%	1 - Redusert drift med \geq 50%	
17-19	<ul style="list-style-type: none"> Bygging av den andre nye jernbanekulverten under Nedre Kalbakkvei. Nye sporforbindelser mellom lastespor C13, C14, C21 og C23 og Grorudsporet. Riving av lastespor C16. C21 overtar og får økt lastegatebredde. Omkoblingen medfører også økt lengde på lastespor C23. Bygging av deler av nytt dobbeltspor langs Grorudsporet. Forlengelse av kranspor til 630m. Bygging av 4 lokhensettingsspor 	<p>Tilgjengelig:</p> <ul style="list-style-type: none"> SCT er i drift. ACS er i drift. ACN delvis i drift. <p>Ute av drift:</p> <ul style="list-style-type: none"> Lastegaten til C23 har noe redusert lengde. Reduserte sporelengder for kranmodul. Sporforbindelser mellom C42-45 på ACN og Grorudsporet er stengt i perioden (C08, C21, C31-32 forutsatt at C21 gjøres når kranmodul er ferdig). 	<ul style="list-style-type: none"> Det er begrenset kapasitet til skiftebevegelser fra ACN på Grorudsporet fra spor C42-45. I fase 17 og 18 er det stengt og ingen bevegelser; kranmodulen ligger i butt nordover. Begrensninger på ACN: avgang mot Nord/Grorud må prioriteres på spor som er koblet med Grorudsporet. Tiltak på kranmodul gir store konsekvenser for bruk av de sporene/kapasitet. 		3
18	<ul style="list-style-type: none"> Som 17-19 men inkl. nye kraner på C42-45 og fundamentering under kran skinne. 	<p>Tilgjengelig:</p> <ul style="list-style-type: none"> SCT er i drift. ACS er i drift. ACN delvis i drift. <p>Ute av drift:</p> <ul style="list-style-type: none"> Som for fase 17-19. Kranmodul C42-45. Muligheter for at C42 kan være åpen i deler av tiden? 	Samme konsekvenser som i faser 17 og 19. Konsekvenser som følge av redusert kapasitet i kranmodulen er kritiske men har begrenset varighet.		2
20-21	<ul style="list-style-type: none"> Bygging av resten av dobbeltspor langs Grorudsporet 	<p>Tilgjengelig:</p> <ul style="list-style-type: none"> SCT, ACS og ACN er i drift. <p>Ute av drift:</p> <ul style="list-style-type: none"> Grorudsporet er stengt i perioder. 	Tog fra nord ankommer og avgår ved å trekke ut på Alnabanen eller Aker. Øker omfang av skifting men vurderes som løsbart.		4

	4 - Tilnærmet 100 % drift	3 - Redusert drift med 10-20%	2 - Redusert drift med 20-40%	1 - Redusert drift med \geq 50%	
22-23	<ul style="list-style-type: none"> Bygger ny kobling for spor GII-V i nord. Forlengelse av lastespor C13 og C14. 	<p>Tilgjengelig:</p> <ul style="list-style-type: none"> ACS og ACN er i drift. <p>Ute av drift:</p> <ul style="list-style-type: none"> Spor GII-V har ikke kobling med C-spor på ACN. SCT og RH4 kan ikke brukes av signaltekniske årsaker. 	<ul style="list-style-type: none"> Forutsetning at RH4 er åpen (at det er signalteknisk gjennomførbart) og knyttet til spor C07, C08, C13 og C14. Trafikk til C-sporene C21, C23, C31; C32 og C42-45 får tilgang kun fra nordenden fra Grorudsporet, enten via C07 eller via diagonalsporene på Nyland. All skift til RH-sporene via Grorudsporet. Enten via C07 eller via diagonalforbindelsen med A-spor. 		2-3
24	Forberedende arbeider fullført	Totalt 13 C-spor (som i dag).			
25-26	<ul style="list-style-type: none"> Riving av dagens RH5. Bygging av nytt spor G01. 	<p>Tilgjengelig:</p> <ul style="list-style-type: none"> SCT, ACS og ACN er i drift. 31 RH-spor er i drift. <p>Ute av drift:</p> <ul style="list-style-type: none"> 6 RH-spor er ikke i drift. Mangler kobling til verksted i syd. 	<ul style="list-style-type: none"> Mindre fleksibel bruk av verksted med sporatkomst kun fra nord. Konsekvenser for driftsbasen/arbeidsmaskiner er ikke vurdert. 		4
27	<ul style="list-style-type: none"> Riving av dagens RH1 gruppe (9 spor). Bygging av nye RH5 gruppe (6 spor). 	<p>Tilgjengelig:</p> <ul style="list-style-type: none"> SCT og ACN er i full drift. RH-spor er i drift (noen spor er stengt). Dieseltank i syd forutsettes å bli flyttet, evt. at midl. anlegg blir bygget. Forutsetning- anleggstrafikken kommer fra Alf B. veg. <p>Ute av drift:</p> <ul style="list-style-type: none"> 1-2 RH-grupper. 	<ul style="list-style-type: none"> Noe redusert hensettingskapasitet, men nye hensettingsspor er lengre enn dagens, gir redusert konsekvens. Innspill – vogner som står over lengre tid bør flyttes på forhånd. 		2

	4 - Tilnærmet 100 % drift	3 - Redusert drift med 10-20%	2 - Redusert drift med 20-40%	1 - Redusert drift med \geq 50%	
28	<ul style="list-style-type: none"> Bygging av nye RH4 gruppe (6 spor). Riving av dagens RH2 gruppe (7 spor). 	<p>Tilgjengelig:</p> <ul style="list-style-type: none"> SCT og ACN er i full drift. RH-spor er i drift (noen spor er stengt). Dieseltank i syd forutsettes å bli flyttet, evt. at midl. anlegg blir bygget. Forutsetning- anleggstrafikken kommer fra Alf B. veg. <p>Ute av drift: 1-2 RH-grupper.</p>		<ul style="list-style-type: none"> Noe redusert hensettingskapasitet, men nye hensettingsspor er lengre enn dagens, gir redusert konsekvens. 	2
29	<ul style="list-style-type: none"> Bygging av nye RH3 gruppe (6 spor) Riving av dagens RH3 gruppe (8 spor). 	<p>Tilgjengelig:</p> <ul style="list-style-type: none"> SCT og ACN er i full drift. RH-spor er i drift (noen spor er stengt). Dieseltank i syd forutsettes å bli flyttet, evt. at midl. anlegg blir bygget. Forutsetning- anleggstrafikken kommer fra Alf B. veg. <p>Ute av drift: 1-2 RH-grupper.</p>		<ul style="list-style-type: none"> Noe redusert hensettingskapasitet, men nye hensettingsspor er lengre enn dagens, gir redusert konsekvens. 	2
30-31	<ul style="list-style-type: none"> Bygging av ny RH2 gruppe: 3 spor full lengde og gjennomgående 3 spor a 580m effektiv lengde og i buttende mot sør. Riving av sporkryss i ACS (A23/G01 fortsatt koblet). Ombygging av sporkrysset sør på ACS. Fullføring av RH2 gruppen – alle 6 spor full lengde og gjennomgående. Riving av dagens RH4 gruppe (7 spor) 	<p>Tilgjengelig:</p> <ul style="list-style-type: none"> SCT, ACS og ACN er i drift. 24-31 RH-spor er i drift. Sporkobling til Alnabanen <u>delvis</u>: kun mellom spor A23 og G01, RH44-56 (9 spor á 400-550). <p>Ute av drift:</p> <ul style="list-style-type: none"> 12 RH-spor er ikke i drift. Sporkobling til Bryn. 		<ul style="list-style-type: none"> Tog mot Bryn må kjøres via Hovedbanen motstrømsfra sporsløyfe ved Alna st. frem til sporsløyfe ved kulvert, ca. 400m. Ankomst/avgang for tog til/fra Grefsen benytter G01 og A-spor på ACN. Ikke mulighet til skifting til/fra flere RH-spor på Alnabanen. 9 øverste RH-sporene har forbindelse + G01. Redusert hensettingskapasitet. 	2

	4 - Tilnærmet 100 % drift	3 - Redusert drift med 10-20%	2 - Redusert drift med 20-40%	1 - Redusert drift med \geq 50%	
		<ul style="list-style-type: none"> Sporkobling til Alnabanen delvis: mangler forbindelse med GII-V og resten av RH-sporene. 			
32	<ul style="list-style-type: none"> Bygging av ny RH1 gruppe (6 spor). 	<p>Tilgjengelig:</p> <ul style="list-style-type: none"> SCT og ACN er i full drift. RH-spor er i drift (med unntak). Alle G-spor er i drift. <p>Ute av drift:</p> <ul style="list-style-type: none"> 1 RH-gruppe. 1. 		<ul style="list-style-type: none"> Redusert hensettingskapasitet. 	3
33-34	<p>32 fortsetter:</p> <ul style="list-style-type: none"> Bygging av resterende RH-spor River Sjøcontainerterminalen Bygging av midlertidige sporkoblinger mellom G- og C-spor. River GIII-GV Bygger nye reachstackerspor på ACS. 	<p>Tilgjengelig:</p> <ul style="list-style-type: none"> ACN er i drift men har ikke sporkobling med G -spor. Det er kobling mot RH2 gruppen og C07-08, C13-14. Det er også kobling mellom alle RH spor og ACN via diagonalsporet. 30 RH spor av full lengde og gjennomkjørbare <p>Ute av drift:</p> <ul style="list-style-type: none"> G-spor rives. SCT er rives. C31-32, C21-23 har ikke sporkobling i syd i tiltak 1. 		<ul style="list-style-type: none"> I perioden med riving og signalkobling vil G-spor ikke være tilgjengelige (slik det er vist i faseplan). Stor konsekvens. Redusert lastekapasitet (SCT være ute av drift). Redusert kapasitet for ankomst-avgang til/fra C-sporene. RH-gruppen kan avlaste som A-spor for 3 reachstackerspor. Håndtering av tog fra Nord krever mer skifting. Redusert depot kapasitet. 	1
35	<ul style="list-style-type: none"> Bygging av ny reachstackermodul på ACS. 	<p>Tilgjengelig:</p>		<ul style="list-style-type: none"> Lastesporkapasitet er noe redusert pga SCT. 	2-3

	4 - Tilnærmet 100 % drift	3 - Redusert drift med 10-20%	2 - Redusert drift med 20-40%	1 - Redusert drift med \geq 50%	
	<ul style="list-style-type: none"> Bygging av veikulvert mellom ACS og ACN. Nye ankomstspor og sporkobling for kranmodul C42-45. 	<ul style="list-style-type: none"> ACN er i drift med begrensninger (kun kranmodul med butt sørover). 30 RH-spor er i drift. Kobling RH6 til kranmodul ACN bygges i denne fasen. 3 RH-spor erstatter G-spor og kobling mot C-spor (med unntak av kranmodul). <p>Ute av drift:</p> <ul style="list-style-type: none"> SCT er revet. C42-45 har kobling kun fra nord. 		<ul style="list-style-type: none"> Skifting fra kranspor til RH-spor via diagonalsporet / Grorudsporet. 	
36-37	<ul style="list-style-type: none"> Bygging av 4 nye kranspor på LM3 med depot Bygging av nye kraner nord på ACN Bygging av ny veikulvert til LM3. 	<p>Tilgjengelig:</p> <ul style="list-style-type: none"> Spor C07 i butt, effektive lengder 610m. Spor C13 og C14 i butt, effektive lengder ca. 350m. Eks. kranmodul – 4 C-spor. lastegate C08 redusert (biltrafikk gjennom anleggsområdet) C31-32 forutsettes å være åpne, selv om det vises at de rives i faseplanen, hvorav kun C32 er tilgjengelig fra lastegate. <p>Ute av drift:</p> <ul style="list-style-type: none"> Færre C-spor enn i dag (på det meste 5 spor færre). 		<ul style="list-style-type: none"> Lastesporkapasitet og depot er redusert. Det forutsettes at riving av C31-32 utføres i neste fase. 	2

	4 - Tilnærmet 100 % drift	3 - Redusert drift med 10-20%	2 - Redusert drift med 20-40%	1 - Redusert drift med \geq 50%	
38	Bygging av 2 nye C-spor under kran, 2 G-spor, 1 RH spor og 1 reachstacker spor. Alle midlertidig i butt. Bygging av ny vegkulvert mellom ACN og ACS, samt sporkryss over.	<p>Tilgjengelig:</p> <ul style="list-style-type: none"> LM1 – 3 C-spor. Eks. kranmodul – 4 C-spor. LM3 – 4 spor, kun kobling i nord. Halvparten av lastegate C08 (biltrafikk gjennom anleggsområdet) Totalt: 13 spor. <p>Ute av drift:</p> <ul style="list-style-type: none"> . C31 og C32 rives 4 C-spor på ACN mangler sporkobling i syd. 		<ul style="list-style-type: none"> Lastesporkapasitet og depot økes sammenlignet med forrige fase, <u>forutsatt</u> at ny kranmodul kan åpnes med 4 spor (koblet kun i nord). Tog fra nord/Grorud bør antakelig ha ankomst-/avgangsprosedyre i kranspor. Begrenser lastekapasitet. Mer skiftebevegelser på Grorudsporet. 	3
39	Kobling mellom alle nye spor på ACN mot sporkryss, hvorav G02, RH71 og C25 blir gjennomkjørbare	<p>Tilgjengelig:</p> <p>Ytterligere 3 C-spor er åpne, kun kobling i nord.</p> <p>Ytterligere forkorting av C07 og C08 til 460m effektiv lengde pr spor.</p> <p>Ute av drift:</p> <p>C13 og C14 rives.</p>		<ul style="list-style-type: none"> Bedre lastekapasitet enn i forrige fase. Gjennomkjøringsmulighet på ACN øker fleksibiliteten ytterligere 	3
40-43	<ul style="list-style-type: none"> Bygging av permanente sporforbindelser mellom ACN og RH-spor, utføres trinnvis Forutsetning om at arbeidet utføres med flere faser: en sporgruppe av gangen. 	<p>Tilgjengelig:</p> <ul style="list-style-type: none"> Totalt 14 C-spor. Total 30 RH-spor hvorav flere i butt med kobling mot syd. LM3 – 6 spor, kun kobling i nord. <p>Ute av drift:</p> <ul style="list-style-type: none"> Spor C07 og C08 ute av drift. 		<ul style="list-style-type: none"> Det blir flere skiftebevegelser, men flere muligheter man kan benytte, <u>forutsatt</u> at en sporgruppe tas av gangen som vist i faseplan. Ikke to på en gang som det er vist i faseplanen. Tog fra nord/Grorud bør antakelig ha ankomst-/avgangsprosedyre i kranspor. Det begrenser lastekapasitet. 	4

	4 - Tilnærmet 100 % drift	3 - Redusert drift med 10-20%	2 - Redusert drift med 20-40%	1 - Redusert drift med \geq 50%	
				<ul style="list-style-type: none"> De fleste tog som skal til hensetting må skiftes fra C- til RH-spor med uttrekk på Alnabanen. Eller trekkes opp via diagonalsporene på Nyland og A-sporene til RH-gruppene. 	
44-45	<ul style="list-style-type: none"> Bygging av permanente sporforbindelser mellom A-spor og RH-spor. Spor C07 og C08 kobles til RH-spor og forlenges til effekt 480m 	<p>Tilgjengelig:</p> <ul style="list-style-type: none"> Som i forrige fase <p>Ute av drift:</p> <ul style="list-style-type: none"> A-spor på ACN har ikke forbindelse med RH-spor. 		<ul style="list-style-type: none"> 9 RH-spor og verksted har kun forbindelse fra syd. Bruker alt. ankomster, løsbart. 	4
46	Implementeringskonsept er ferdigstilt	Totalt er det 13 C-spor (hvorav 1 spor er ca.330m) og 30 RH-spor på ACS-ACN. ¹⁵		Kapasitet er økt til 800 TEU pr. år jf. fastsatt kapasitetsmål.	
47-48	Bygging av kranmodul LM2 med tilhørende depot og vegsystem.	<p>Tilgjengelig:</p> <ul style="list-style-type: none"> RH-spor er i full drift. <p>Ute av drift:</p> <ul style="list-style-type: none"> Depotområdet tilhørende eks. kranmodul. Spor C25 er ikke i drift som lastespor. Arbeider på Spor C42 gjør at kranmodul blir stengt. 		<ul style="list-style-type: none"> Redusert depotareal. Noe lavere lastespor kapasitet i en periode. 	2
49	Bygging av LM2 fortsetter.	Tilgjengelig:		<ul style="list-style-type: none"> Lastespor kapasitet og depot er redusert. 	2

¹⁵ Sporlengder konsept 3.7 Implementering – 3.7-A-1000-00A.

	4 - Tilnærmet 100 % drift	3 - Redusert drift med 10-20%	2 - Redusert drift med 20-40%	1 - Redusert drift med \geq 50%	
	Når bygging av kranspor er fullført så rives dagens kranmodul, lastegate og spor. Så fort kraner på dagens kranmodul er fjernet så kan LM2 igangsettes.	<ul style="list-style-type: none"> Totalt 9 C-spor er i drift (hvorav 1 spor er 330m. Alle RH-spor er i full drift. Ute av drift: <ul style="list-style-type: none"> Depotområdet tilhørende eks. kranmodul. Kranspor C42-45. 			
50	Fullføring av depot på LM2	Tilgjengelig: <ul style="list-style-type: none"> Totalt 16 C-spor er i drift (hvorav 1 spor er 330m) Alle RH-spor er i full drift. Depot for LM2 er delvis satt i drift. Ute av drift:	<ul style="list-style-type: none"> Lastesporkapasitet og depot økes ift forrige fase. 		3-4
51-52	Bygging av kranmodul LM1 med tilhørende depot og vegsystem.	Tilgjengelig: <ul style="list-style-type: none"> Totalt 13 C-spor er i drift (hvorav 1 spor er 330m. Alle RH-spor er i full drift. Ute av drift: <ul style="list-style-type: none"> Reachstackermodul på ACS. 	<ul style="list-style-type: none"> Lastesporkapasitet og depot er redusert. 13 C-spor. 		3
53-54	<ul style="list-style-type: none"> Riving av 2 stk A-spor. Utvidelse av depotareal for LM3. 	Tilgjengelig: <ul style="list-style-type: none"> Totalt 19 C-spor er i drift (hvorav 1 spor er 330m. Alle RH-spor er i full drift. 	<ul style="list-style-type: none"> Liten /ubetydelig konsekvens 		4
55	3.7 er ferdigstilt				

9.6 Dokumentasjon fra arbeidsmøte Anleggsgjennomføring - alternativ 4.8.3.

Vurdering av ulemper for tog- og terminaldrift på Alnabru ved utbygging av konsept 4.8.3.¹⁶

	4 - Tilnærmet 100 % drift	3 - Redusert drift med 10-20%	2 - Redusert drift med 20-40%	1 - Redusert drift med ≥ 50%	
Bygge-fase	Byggeaktivitet	Infrastruktur	Konsekvens	Score	
01-03	Strakstiltaket.	Vurderes ikke.	Vurderes ikke.		
04-06	<ul style="list-style-type: none"> Ny driftsbasis/verksted på Nyland. Ventespor på Grorud st. Tilkobling av Alnabanen med Hovedbanen på ACS (A6) 2 nye spor på Sjøcontainerterminalen. Bygging av nytt teknisk bygg for stillverk og sikringsanlegg. 	<p>Tilgjengelig: Forutsettes at tilkobling A6 er gjennomført før tiltak på Grorud st.</p> <p>Ute av drift:</p> <ul style="list-style-type: none"> Spor 3-4 på Grorud stasjon. A6 fungerer som ventespør for tog fra Grorud. Sporsløyfen fra G02 (A3) på ACN 	<ul style="list-style-type: none"> Godstog sperrer for persontrafikken på Hovedbanen før innkjøring på Alnabru. Tog til/fra Grorud kan kjøres inn/ut av terminalen ved å snu på Alnabanen - tar kapasitet på Alnabanen, men er løsbart. Bruk av Aker-forbindelse vekselvis med Alnabanen. Redusert kapasitet på Hovedbanen for persontog. Konsekvenser for persontrafikken er ikke vurdert. 	4	
07-08	<ul style="list-style-type: none"> Riving av ca. halve RH-området på ACS, samt flytting av dagens driftsbasis, vognverksted til Nyland. Bygging av ny kranmodul LM1. Ny sporkobling til spor GIV-V i syd (<i>kort brudd</i>). Forberedende arbeider på ACN: midlertidig bro for bygging av 	<p>Tilgjengelig:</p> <ul style="list-style-type: none"> 18 eks. RH-spor. 6 spor ved SCT, hvorav 2 C-spor. Lastegater på ACN, gjennomkjøring på alle spor. 8 spor ny driftsbasis. 3 spor verksted Nyland. <p>Ute av drift: RH5 (7 spor)</p>	<ul style="list-style-type: none"> Færre spor tilgjengelig for hensetting. Hensetting av skadde vogner (3 spor á 600m, hvorav 1 spor for omløp) og arbeidsmaskiner er på Nyland. 	3	

¹⁶ Vurderingen er basert på faseplan for alt. 4.8.3 (tegningsnummer 4.8.3-Z-100, dato 29.06.2018).

	4 - Tilnærmet 100 % drift	3 - Redusert drift med 10-20%	2 - Redusert drift med 20-40%	1 - Redusert drift med \geq 50%	
	vegsystem, ny kulvert under Nedre Kalbakkvei.	RH1 (9 spor) RH2 (4 spor)			
09	<ul style="list-style-type: none"> Bygging av nye koblinger for G-spor i syd. 			Tog fra Bergen via RH til A-spor i nord. G-spor er ute av drift i koblingsperioden. Tog fra Bryn må kjøres via Grorud ventespor.	1
10 (1)-11	<ul style="list-style-type: none"> Innlegging av 2 nye DKV i sporkryss syd (kort brudd). Omlegging av G01 (antar kan tas i kort brudd). Riving av gamle og bygging av nye sporforbindelser/sporveksler til sporgruppe RH2 og RH3 i syd. 	<p>Tilgjengelig:</p> <ul style="list-style-type: none"> Lastegater på ACN og SCT er i full drift. A-spor i nord (4 spor) G-spor i syd (kun 2 spor: GIV-V er koblet fra syd). 28 spor til hensetting/skifting: <ul style="list-style-type: none"> 18 RH-spor, hvorav flere er i butt/ kun kobling mot uttrekkssporet T2 og noe redusert lengde, 6 nye kranspor i butt, 2 nye spor ved SCT. GII-III har kobling kun fra nord (brukes ikke for ankomst/avgang). <p>Ute av drift:</p> <ul style="list-style-type: none"> GII-III er ikke koblet mot Alnabanen og Bryn. Flere RH-spor og kranspor er ikke koblet til Alnabanen. 		<ul style="list-style-type: none"> Hensettingskapasitet øker med nye kranspor på ACS, men det genererer mye skiftebevegelser pga at sporene ligger i butt. To av G-sporene har ikke kobling mot syd. Konsekvens- redusert kapasitet for innkjøring av godstog fra Grefsen og Bryn. <u>Mulig optimaliseringstiltak er å legge inn en sporsløyfe mellom Hovedbanen og G01 tilsvarende som i 3.7 -alternativene. Det vil avlaste for ankommende tog. Det er ikke tatt hensyn i score.</u> Skifting mot Alnabanen er meget begrenset. 	1
10 (2)	<ul style="list-style-type: none"> Nytt G03-spor bygges og kobles til Grorudsporet (<i>kort brudd</i>). Forutsettes utført i egen fase uavhengig av tiltak i syd. 	<p>Tilgjengelig:</p> <ul style="list-style-type: none"> Lastegater på ACN og SCT er i full drift, men ACN-sporene er butt nordover. A-spor (4 spor) og G-spor (4-spor). 18 RH-spor, hvorav flere er i butt. 		Det forutsettes at tiltak på Grorudsporet utføres i etter at sporkoblinger i syd er ferdigstilt (etter fase 11).	3

	4 - Tilnærmet 100 % drift	3 - Redusert drift med 10-20%	2 - Redusert drift med 20-40%	1 - Redusert drift med ≥ 50%
		<ul style="list-style-type: none"> 6 nye kranspor (kun hensetting) – gjennomgående. <p>Ute av drift: Grorudsporet er stengt i koblingsfaser.</p>		
12-13	<ul style="list-style-type: none"> Ny tilkobling av Alnabanen til GII-III bygges, klar i Fase 14. Riving og bygging av nye sporforbindelser til RH-spor i syd. Riving av 3+3 RH-spor. Bygging av to lange RH-spor og kort del av 3 RH-spor 	<p>Tilgjengelig:</p> <ul style="list-style-type: none"> Lastegater på ACN er i full drift. 6 spor ved SCT, hvorav 2- C-spor. A-spor på ACN (4 spor) er i full drift. GIV-V er i full drift. 13 eks. RH-spor er i drift som buttspor. 6 nye C-spor på ACS kan brukes til hensetting. Totalt 13+6+4=23 spor til hensetting. <p>Ute av drift:</p> <ul style="list-style-type: none"> GII-III er ikke koblet med Alnabanen. <u>Alle RH-spor har butt mot syd.</u> <p>RH-spor som er revet (totalt): RH5 (7 spor) RH1 (9 spor) RH2 (7 spor) RH3 (3 spor)</p>	<ul style="list-style-type: none"> Begrenset for avgang fra syd, primært Alnabanen. Mange skiftebevegelser nordover fra ACS. 	3
14	<ul style="list-style-type: none"> Tilkobling av Alnabanen til spor GII-III er ferdigstilt. Fortsatt bygging av spor/sporforbindelser til RH-spor. Bygging av 3 nye RH spor. 	<p>GII-III er ferdigstilt. Alle RH-spor har butt mot syd med unntak av sporene i lastemodul A.</p>	<p>Kapasiteten i G-spor økes, men fortsatt konsekvens for fleksibilitet/skiftebevegelser pga. RH-spor i butt.</p>	3
15-18	<ul style="list-style-type: none"> Bygging av nye sporforbindelser fra RH-spor til A-spor og G03. Ombygging av 5 RH-spor inkl. sporkoblinger i nord. 	<p>Tilgjengelig:</p> <ul style="list-style-type: none"> Lastegater på ACN og SCT er i full drift. C08 i butt mot ACS. G-spor på ACS er i full drift. 	<ul style="list-style-type: none"> Tog nordfra ankommer via Grorudsporet direkte i lastegater på ACN. Meget begrenset bruk av A-sporene på ACN og Akersporet 	2

	4 - Tilnærmet 100 % drift	3 - Redusert drift med 10-20%	2 - Redusert drift med 20-40%	1 - Redusert drift med ≥ 50%	
	<ul style="list-style-type: none"> Bygging av vegsystem for ny kranmodul. Ombygging av sporforbindelser mot lokverkstedet på Nyland. 	<ul style="list-style-type: none"> 6 nye C-spor på ACS kan brukes til hensetting. Totalt 18+6+4=28 spor til hensetting (22 spor i fase 17-18). <p>Ute av drift:</p> <ul style="list-style-type: none"> Sporforbindelser mellom RH-spor og A-spor på ACN er brudd. G03 er ikke koblet med ACS. 5 RH-spor er ute av drift i fase 17-18. 		<ul style="list-style-type: none"> Vognstammer til hensetting skiftes til RH-spor eller til A-spor på ACN må via Alnabanen, som vil få en ekstra belastning. Det gjelder kun ved bygging av kobling for C08, altså i en begrenset periode. Noe færre hensettingsspor i drift i fase 17-18. 	
19	<ul style="list-style-type: none"> Bygging av nye sporforbindelser fra ny kranmodul til A-spor. Ombygging av sporforbindelser mot lokverkstedet på Nyland. 	<p>Tilgjengelig:</p> <ul style="list-style-type: none"> Lastegater på ACN og SCT er i full drift. G-spor på ACS er i full drift. 6 nye C-spor på ACS kan brukes til hensetting. Totalt 18+6+4=28 spor til hensetting (22 spor i fase 17-18). <p>Ute av drift:</p> <p>2-3 A-spor på ACN.</p>		<ul style="list-style-type: none"> Nytt gjennomgående spor mellom ACS og Grorudsporet er åpent (G03) brukes til skifting mellom ACN og ACS. 1 A-spor på ACN forutsettes å være åpent (med unntak av korte brudd) 	3
20-22	Bygging av spor G04 (via Nyland)	Kranmodul er tatt i bruk: 19 C-spor totalt. 22 RH-spor. Som i forrige fase men A-spor og «Akerforbindelsen» fungerer.		Noen begrensninger ved bruk av A-sporene. Obs - Er mulighet for å kjøre tog fra Grorud via Alnabanen vurdert, ref. alt. 3.7. fase 07-09?	3
23	Implementeringsfasen er ferdig.	<ul style="list-style-type: none"> Kranmodul (6 spor) er tatt i bruk for lasting/lossing. Totalt: 19 C-spor, 31 RH/A-spor på ACS og ACN. 		Kapasitet er økt til 800 TEU pr. år jf. fastsatt kapasitetsmål.	

	4 - Tilnærmet 100 % drift	3 - Redusert drift med 10-20%	2 - Redusert drift med 20-40%	1 - Redusert drift med ≥ 50%	
24-25	<ul style="list-style-type: none"> Oppgradering og forlengelse av sporgruppe RH4 (R41-48) og RH3. En sporgruppe tas av gangen. FFra denne fasen kan utbygging av planskilt avgreining til Alnabru fra Grorud stasjon starte. Se egen tabell under. 	<p>Tilgjengelig:</p> <ul style="list-style-type: none"> Lastegater på ACN er i full drift. Kranmodul på ACS er i full drift. 6 spor ved SCT. 3 A-spor på ACN er i full drift. 2 G-spor på ACN. 4 G-spor på ACS er i full drift. 10 RH-spor er i drift. Totalt 10+4=14 spor til hensetting. <p>Ute av drift: 8 RH-spor</p>		Redusert kapasitet for hensetting.	3
26	Bygging av Grorudssporet til dobbeltspor.	<p>Tilgjengelig: Full drift på ACS og ACN.</p> <p>Forutsettes at Grorudsporet er i drift med stabiliserende tiltak (ivaretatt i kostnader)</p> <p>Ute av drift: Grorudsporet har ikke tilkobling til Grorud stasjon i koblingsfasen</p>		Liten konsekvens.	4
27-29	<ul style="list-style-type: none"> Riving av lastespor C13, C14, C16, Ombygging av C21 og C23 Forlengelse og utvidelse av lastegater på terminal nord (fra C21-23 til C08). Ombygging av GII-III. Bygging av vegkultvert til lastegate C08. 	<p>Tilgjengelig:</p> <ul style="list-style-type: none"> Totalt 15 C-spor. Lastegater LM1 (6 stk.), C42-45 (4 stk.), SCT (2stk.) og C31-31 (2 stk.) er i full drift. Lastespor C07/C08 i butt mot ACS. 1 G-spor på ACN. 3 A-spor på ACN er i full drift. GI, GIV-V på ACS er i drift. 18 RH-spor er i drift. <p>Ute av drift:</p> <ul style="list-style-type: none"> GII og GIII er ute av drift. 6 spor ved SCT. 		<p>Lastespor kapasitet reduseres fra 19 til 15 spor. Det påvirker primært tog fra Grefsen/Alnabanen.</p> <p>Obs! Mulig å optimalisere ved å dele opp i flere faser f.eks.:</p> <ul style="list-style-type: none"> Ferdigstille sporkobling til SCT før man starter arbeider på lastegater på ACN. Ferdigstille C21-23 før man river C13 	1

	4 - Tilnærmet 100 % drift	3 - Redusert drift med 10-20%	2 - Redusert drift med 20-40%	1 - Redusert drift med \geq 50%	
			<ul style="list-style-type: none"> • Spor C13-14 fjernes. Lastegaten utvides. • C21-23 er ute av drift (endinger i geometri) • Lastegate til C08 stengt (bygging av kulvert). 		
30-31	<ul style="list-style-type: none"> • Ombygging av GIV-V. • Bygging av depot for semi-trailere på dagens Sjøcontainer terminal. • Forlengelse og utvidelse av lastegater på terminal nord (C42-44). • Forlengelse av kranmodul på ACN. 	<p>Tilgjengelig:</p> <ul style="list-style-type: none"> • Lastegater LM1 er i full drift. • C08 og C42-45 er i drift men i perioder fungerer som buttspor og være kortere, gitt anleggsområde for kulvert og sporforlengelse C44/C45. • C21-23 og C31-31 er i full drift, men C21 kortere gitt anleggsområde for kulvert. • Totalt 14 lastespor i drift. • 3 A-spor og 1 G-spor på ACN er i full drift. • GII-III på ACS er i drift. • 18 RH-spor er i drift. <p>Ute av drift:</p> <ul style="list-style-type: none"> • 6 spor ved SCT fjernes. • 2-3 G-spor 	<p>Redusert kapasitet for ankomst/avgang fra Bryn/Grefsen. Tog fra Bryn må kjøres i GII-III.</p> <p>Vanskelig og trange byggeforhold. Nytt G-spor på ACS ligger nærmere enn 4,4m sporavstand og kan ikke benyttes samtidig. Vanskelig byggeforhold for kontaktledningsanlegg.</p>	3	
32	Bygging av veikulvert til lastegate C08, del 1.	<p>Ute av drift:</p> <p>A-spor har ikke kobling mot kranmodul. Lastegate C08 har ikke sportilkobling fra syd.</p>	<p>Tog må skiftes til C08 ved uttrekk i Grorudsporet. Stort press på G03 og uttrekk på Alnabanen.</p> <p>Innspill: i neste fase må vurdere om kulverten er nødvendig.</p>	2	
33	Bygging av veikulvert til lastegate C08, del 2.	<p>Ute av drift:</p> <ul style="list-style-type: none"> • Sporforbindelser mellom kranmodul LM1 og A-spor på ACN er brudd. • Sporforbindelse mellom G03 og RH-spor er brudd. 	<p>Redusert kapasitet for ankomst/avgang. Tog fra Grorud ankommer enten fra Grorudsporet på G-spor på ACS eller via A6. I begge tilfeller må tog skiftes til kranspor på LM1 ved uttrekk på Alnabanen.</p>	2	

	4 - Tilnærmet 100 % drift	3 - Redusert drift med 10-20%	2 - Redusert drift med 20-40%	1 - Redusert drift med \geq 50%	
xx	Bygging av planskilt avgreining til Hovedbanen ved Grorud.			Egen faseplan utarbeidet i hovedplan 2010 ¹⁷ . Faseplanen forutsetter at trafikken til Alnabru opprettholdes med unntak av korte brudd.	4
34	4.8.3 er ferdigstilt				

¹⁷ Vurderingen er basert på faseplan for alt. 4.8.3 (tegningsnummer UAC-00-Z-41001, dato 20.08.2010, Hovedplan).